

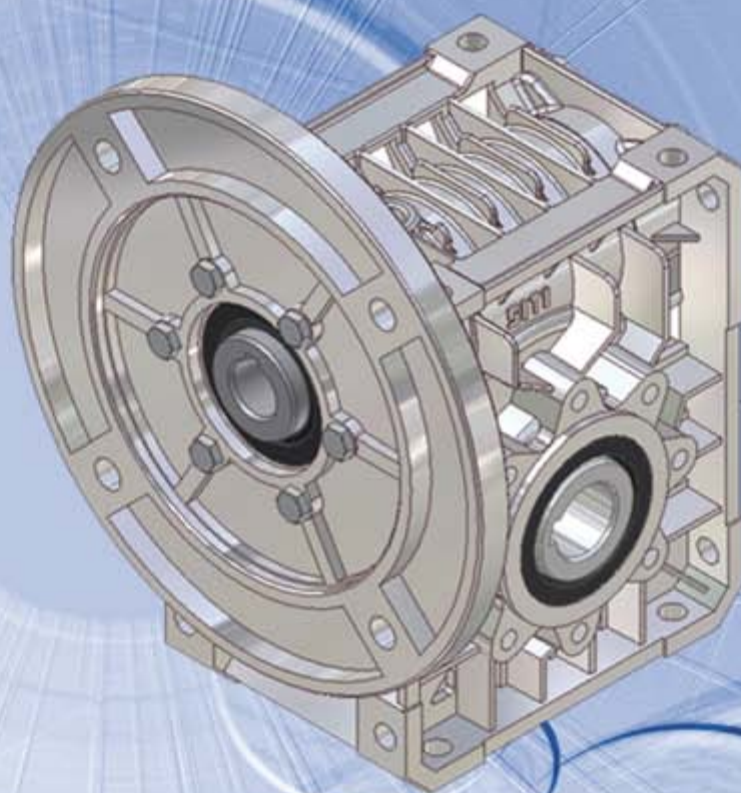
SITI

SPA

SOCIETÀ ITALIANA TRASMISSIONI INDUSTRIALI



U-MU



CATALOGO TECNICO - COMMERCIALE



TECHNICAL & COMMERCIAL CATALOGUE



TECHNISCHER HANDELSKATALOG

0+.2011

SITI S.p.A. La ringrazia per la fiducia accordata e Le ricorda che il Suo riduttore è il risultato di un lavoro di miglioramento del prodotto che i nostri tecnici perseguono continuamente, grazie ad una ricerca costante nel settore.

La rete di Assistenza è a Sua disposizione per aiutarLa a risolvere dubbi che potessero sorgere nella lettura di questa pubblicazione.

È vietata la riproduzione, la memorizzazione o l'alterazione, anche parziale, di questa pubblicazione, senza una autorizzazione scritta da parte della SITI S.p.A.

We would like to thank you for the confidence shown in choosing our products. Our devotion to quality and innovation has allowed us to develop highly efficient gearboxes, able to fulfil even the most exacting requirements.

In case of any doubt, do not hesitate to contact our Customer Service Department or Service Centers for getting a more detailed information.

Copyright. The contents of the manual and drawings are valuable trading secrets and must not be given to third parties, copied, reproduced, disclosed or transferred, unless duly authorized in advance by SITI S.p.A. in writing.

Die Firma SITI bedankt sich ihr für Vertrauen und möchte Sie darauf aufmerksam machen, dass diese Unteretzungsgetriebe das Ergebnis einer langen Verbesserungsarbeit sowie einer konstanten Forschung in diesem Bereich darstellt.

Unser kundendienst steht gern zu Ihrer Verfügung, um eventuelle Zweifel, die beim Lesen dieser Catalog aufsteigen können, zu beseitigen.

Es ist verboten, diese Unterlage ohne die schriftliche Genehmigung der Firma SITI S.p.A. zu vervielfältigen, elektronisch zu speichern oder auch teilweise zu modifizieren.

DATI DI IDENTIFICAZIONE DEL COSTRUTTORE

MANUFACTURER'S DATA

KENNZEICHNUNGSDATEN DES HERSTELLERS



SITI SPA
SOCIETÀ ITALIANA TRASMISSIONI INDUSTRIALI ®

RIDUTTORI
MOTORIDUTTORI
VARIATORI CONTINUI
MOTORI ELETTRICI C.A./C.C.
GIUNTI ELASTICI

SEDE e STABILIMENTO

Via G. Di Vittorio, 4
40050 Monteveglio - BO - Italy
Tel. +39/051/6714811
Fax. +39/051/6714858
E-mail: info@sitiriduttori.it
WebSite: www.sitiriduttori.it



SITI SPA
SOCIETÀ ITALIANA TRASMISSIONI INDUSTRIALI ®

GEARBOXES
GEARED MOTORS
SPEED VARIATORS
A.C./D.C. ELECTRIC MOTORS
FLEXIBLE COUPLINGS

HEADQUARTER

Via G. Di Vittorio, 4
40050 Monteveglio - BO - Italy
Tel. +39/051/6714811
Fax. +39/051/6714858
E-mail: info@sitiriduttori.it
WebSite: www.sitiriduttori.it



SITI SPA
SOCIETÀ ITALIANA TRASMISSIONI INDUSTRIALI ®

GETRIEBE
GETRIEBEMOTOREN
VERSTELLGETRIEBE
WECHSEL- UND GLEICHSTROM MOTOREN
ELASTISCHE KUPPLUNGEN

SITZ UND BETRIEB

Via G. Di Vittorio, 4
40050 Monteveglio - BO - Italy
Tel. +39/051/6714811
Fax. +39/051/6714858
E-mail: info@sitiriduttori.it
WebSite: www.sitiriduttori.it

La SITI S.p.A. si riserva il diritto di apportare senza preavviso modifiche alle caratteristiche tecniche ed agli accessori dei prodotti contenuti in questo catalogo.

SITI S.p.A. reserve the right to modify without any previous notice the technical features and the accessories of the products included in this catalogue.

SITI S.p.A. ist erlaubt, Änderungen den technischen Merkmalen sowohl den Zubehören durchzuführen, die in diesem Katalog vorliegend sind.

INDICE

INDEX

INHALT

| | |
|----------------------------------|----------|
| CARATTERISTICHE GENERALI | 3 |
| PREMESSA | 3 |
| CARATTERISTICHE COSTRUTTIVE | 4 |
| REVERSIBILITÀ ED IRREVERSIBILITÀ | 6 |
| Irreversibilità statica | 7 |
| Irreversibilità dinamica | 8 |
| TABELLA DATI TECNICI | 9 |
| PESO DEI RIDUTTORI | 9 |
| LUBRIFICAZIONE | 10 |
| Quantità di olio | 10 |
| PREDISPOSIZIONE ATTACCO MOTORE | 11 |

| | |
|--|-----------|
| RIDUTTORI E MOTORIDUTTORI A VITE SENZA FINE SERIE U-MU | 12 |
| DESIGNAZIONE | 12 |
| SENSO DI ROTAZIONE | 12 |
| POSIZIONI DI MONTAGGIO | 13 |
| POSIZIONE MORSETTIERA | 13 |
| IMPOSTAZIONE E LETTURA DELLE TABELLE DELLE PRESTAZIONI | 14 |
| SERIE U-MU INOX | 30 |
| PRESTAZIONI CON MOTORI A 2 POLI | 31 |
| PRESTAZIONI CON MOTORI A 4 POLI | 36 |
| PRESTAZIONI CON MOTORI A 6 POLI | 41 |
| CARICO RADIALE ED ASSIALE ESTERNO | |
| AMMISSIBILE | 46 |
| Correzione per carico non in mezzzeria | 47 |
| CARICHI DINAMICI E CARICHI STATICI MASSIMI PER RIDUTTORI A VITE SENZA FINE | 48 |

| | |
|---|-----------|
| RIDUTTORI E MOTORIDUTTORI A VITE SENZA FINE SERIE U-MU CON PRECOPPIA | 50 |
| NUOVE PRECOPPIE P63, P71, P80, P90 | 50 |
| CARATTERISTICHE | 50 |
| LUBRIFICAZIONE | 50 |
| DESIGNAZIONE | 51 |
| SENSO DI ROTAZIONE | 51 |
| POSIZIONI DI MONTAGGIO | 52 |
| MONTAGGIO STANDARD PRECOPPIA | 53 |
| TABELLA PRESTAZIONI PRECOPPIE | 54 |
| COMBINAZIONI PRECOPPIE | 55 |
| PRESTAZIONI | 56 |

| | |
|---|-----------|
| RIDUTTORI E MOTORIDUTTORI A VITE SENZA FINE COMBINATI SERIE U-MU | 67 |
| CARATTERISTICHE | 67 |
| DESIGNAZIONE | 68 |
| SENSO DI ROTAZIONE | 68 |
| POSIZIONI DI MONTAGGIO | 69 |
| POSIZIONE MORSETTIERA | 69 |
| PREDISPOSIZIONE ATTACCO MOTORE PER RIDUTTORI COMBINATI | 70 |
| ASSEMBLAGGIO MOTORIDUTTORI COMBINATI CMU | 71 |
| IMPOSTAZIONE E LETTURA DELLE TABELLE DELLE PRESTAZIONI | 72 |

| | |
|---------------------------|-----------|
| ACCESSORI | 85 |
| ALBERO LENTO SEMPLICE | 85 |
| ALBERO LENTO BISPORGENTE | 85 |
| ALBERO VELOCE BISPORGENTE | 85 |
| BRACCIO DI REAZIONE | 86 |
| COPERCHIO DI PROTEZIONE | 86 |

| | |
|--------------------------|-----------|
| PARTI DI RICAMBIO | 87 |
|--------------------------|-----------|

| | |
|-----------------------------------|----------|
| GENERAL FEATURES | 3 |
| INTRODUCTION | 3 |
| DESIGN FEATURES | 4 |
| REVERSIBILITY AND IRREVERSIBILITY | 6 |
| Static irreversibility | 7 |
| Dynamic irreversibility | 8 |
| TECHNICAL DATA TABLE | 9 |
| WORMGEARBOXES WEIGHT | 9 |
| LUBRICATION | 10 |
| Amount of oil | 10 |
| MOTOR MOUNTING FACILITY | 11 |

| | |
|---|-----------|
| WORMGEARBOX AND WORM-GEARED MOTORS SERIES U-MU | 12 |
| CONFIGURATION | 12 |
| DIRECTION OF ROTATION | 12 |
| MOUNTING POSITION | 13 |
| POSITION OF TERMINAL BOX | 13 |
| HOW TO READ THE PERFORMANCE TABLES | 14 |
| U-MU INOX SERIES | 30 |
| PERFORMANCE DATA WITH 2 POLE MOTORS | 31 |
| PERFORMANCE DATA WITH 4 POLE MOTORS | 36 |
| PERFORMANCE DATA WITH 6 POLE MOTORS | 41 |
| MAX. ALLOWABLE EXTERNAL RADIAL AND AXIAL LOAD | 46 |
| Correcting the external radial load when not on the center-line | 47 |
| MAX. DYNAMIC AND STATIC LOADS OF WORMGEARBOXES | 48 |

| | |
|---|-----------|
| WORMGEARBOXES AND WORM-GEARED MOTOR SERIES U-MU WITH PRIMARY REDUCTION | 50 |
| NEW PRIMARY REDUCTION UNITS P63, P71, P80, P90 | 50 |
| FEATURES | 50 |
| LUBRICATION | 50 |
| DIRECTION OF ROTATION | 51 |
| CONFIGURATION | 51 |
| MOUNTING POSITION | 52 |
| WORMGEARBOX WITH PRIMARY REDUCTION | 53 |
| TABLE OF PERFORMANCE OF PRIMARY REDUCTION GEAR | 54 |
| REDUCTION UNIT SETUPS | 55 |
| PERFORMANCE DATA | 56 |

| | |
|--|-----------|
| COMBINED WORMGEARBOXES AND WORMGEARED MOTOR SERIES U-MU | 67 |
| FEATURES | 67 |
| CONFIGURATION | 68 |
| DIRECTION OF ROTATION | 68 |
| MOUNTING POSITION | 69 |
| POSITION OF TERMINAL BOX | 69 |
| SET-UP TO ATTACH MOTOR FOR COMBINED GEARBOXES | 70 |
| ASSEMBLING OF COMBINED CMU | 71 |
| WORMGEARBOX | 71 |
| HOW TO READ THE PERFORMANCE TABLES | 72 |

| | |
|-----------------------------|-----------|
| ACCESSOIRES | 85 |
| SINGLE OUTPUT SHAFT | 85 |
| EXTENDED OUTPUT SHAFT | 85 |
| DOUBLE EXTENDED INPUT SHAFT | 85 |
| TORQUE ARM | 86 |
| PROTECTIVE COVER | 86 |

| | |
|--------------------|-----------|
| SPARE PARTS | 87 |
|--------------------|-----------|

| | |
|---------------------------------------|----------|
| ALLGEMEINE EIGENSCHAFTEN | 3 |
| VORWORT | 3 |
| BAUEIGENSCHAFTEN | 4 |
| SELBSTHEMMUNG UND NICHT-SELBSTHEMMUNG | 6 |
| Statische Selbsthemmung | 7 |
| Dynamische Selbsthemmung | 8 |
| TABELLE DER TECHNISCHEN DATEN | 9 |
| GEWICHT DER UNTERSETZUNGSGETRIEBE | 9 |
| SCHMIERUNG | 10 |
| Ölmenge | 10 |
| MOTORANBAUMÖGLICHKEITEN | 11 |

| | |
|--|-----------|
| SCHNECKENUNTERSETZUNGS-GETRIEBE UND -GETRIEBEMOTOR TYP U-MU | 12 |
| TYPENBEZEICHNUNGEN | 12 |
| DREHRICHTUNG | 12 |
| EINBAULAGEN | 13 |
| AUFSTELLUNG UND ERLÄUTERUNG DER ANWENDUNGSTABELLEN | 13 |
| SERIE U-MU INOX | 30 |
| LEISTUNGEN MIT 2 - POLIGEN MOTOREN | 31 |
| LEISTUNGEN MIT 4 - POLIGEN MOTOREN | 36 |
| LEISTUNGEN MIT 6 - POLIGEN MOTOREN | 41 |
| ZULÄSSIGE EXTERNE RADIALE UND AXIALE BELASTUNG | 46 |
| Korrektur der Belastung, falls diese nicht in der Mittellinie positioniert ist | 47 |
| MAXIMALE DYNAMISCHE UND STATISCHE BELASTUNGEN BEI SCHNECKENGETRIEBEN | 48 |

| | |
|--|-----------|
| SCHNECKENUNTERSETZUNGS-GETRIEBE UND-GETRIEBEMOTOR TYP U-MU MIT VOR-DREHMOMENT | 50 |
| NEUE VORDREHMOMENTE P63, P71, P80, P90 | 50 |
| EIGENSCHAFTEN | 50 |
| SCHMIERUNG | 50 |
| TYPENBEZEICHNUNGEN | 51 |
| DREHRICHTUNG | 51 |
| EINBAULAGEN | 52 |
| STANDARDMONTAGE DREHMOMENT | 53 |
| LEISTUNGSTABELLE FÜR STIRNRAD | 54 |
| KOMBINATIONEN VORDREHMOMENTE | 55 |
| LEISTUNGEN | 56 |

| | |
|--|-----------|
| KOMBINIERTE SCHNECKEN-UNTERSETZUNGSGETRIEBE UND -GETRIEBEMOTOREN TYP U-MU | 67 |
| EIGENSCHAFTEN | 67 |
| TYPENBEZEICHNUNGEN | 68 |
| DREHRICHTUNG | 68 |
| KLEMMBRETT | 69 |
| EINBAULAGEN | 69 |
| AUSLEGUNG ANSCHLUSS MOTOR FÜR KOMBINIERTE UNTERSETZUNGSGETRIEBE | 70 |
| ZUSAMMENBAU DER KOMBINIERTEN UNTERSETZUNGSGETRIEBE CMU | 71 |
| TABELLE ÜBER DIE LEISTUNGEN DER KOMBINIERTEN SCHNECKENUNTERSETZUNGS-GETRIEBE | 72 |

| | |
|-----------------------------|-----------|
| ZUBEHÖRE | 85 |
| EINSEITIGE ABTRIEBSWELLE | 85 |
| DOPPELSEITIGE ABTRIEBSWELLE | 85 |
| DOPPELSEITIGE EINGANGSWELLE | 85 |
| DREHMOMENTSTUTZEN | 86 |
| SCHUTZABDECKUNG | 86 |

| | |
|--------------------|-----------|
| ERSATZTEILE | 87 |
|--------------------|-----------|

CARATTERISTICHE GENERALI

PREMESSA

Il presente catalogo è relativo ai **riduttori a vite senza fine serie U-MU**, con corpo a forma quadrata, costruiti dalla SITI S.p.A.

I riduttori della serie **U-MU** sono caratterizzati dai corpi in lega di alluminio dal design moderno, appositamente studiate per facilitare le operazioni di pulizia anche negli ambiente più ostili.

Il fissaggio universale e le molteplici flange di collegamento, rendono questi riduttori particolarmente versatili e facili da installare.

È stata aggiunta, nella parte bassa della gamma, la nuova taglia U-MU 30, caratterizzata dal corpo e dalle flange attacco motore in Nylon 6,6, per permetterne l'utilizzo in ambienti aggressivi (industria chimica, alimentare ed applicazioni marine).

GENERAL FEATURES

INTRODUCTION

SITI S.p.A. proudly introduces our series of square wormgearboxes series U-MU as enclosed within the catalogue. The main feature of the gearbox series U-MU is its die-cast aluminium housing whose accurate design has been projected to make it easy to clean even in the most difficult environments.

The versatility of the housing and the several connecting flanges make the installation of the gearbox particularly flexible and simple. The new size U-MU 30 has been added at the bottom of the range; its body and the motor coupling flanges are made of Nylon 6.6 to allow their use in aggressive environments (chemical and food industry as well as nautical applications).

ALLGEMEINE EIGENSCHAFTEN

VORWORT

*Dieser Katalog bezieht sich auf **Schnecken-untersetzungsgetriebe Typ U-MU** mit quadratischem Gehäuse, die von der Firma SITI S.p.A hergestellt werden.*

*Die Untersetzungsgetriebe der Serie **U-MU** werden durch Gehäuse aus Alu-Legierung mit modernem Design charakterisiert und wurden entworfen, um die Reinigungsarbeiten sogar unter den schwersten Bedingungen zu erleichtern.*

Dank des Universalbefestigungssystems sowie der unzähligen Flansche erfolgt die Aufstellung dieser vielseitigen Untersetzungsgetriebe besonders einfach und schnell.

Die neue Größe U-MU 30 wurde am unteren der Palette hinzugefügt; ihrer Körper und die Motoranschlussflanschen sind aus Nylon 6.6 hergestellt, um die Verwendung in aggressiven Umgebungen (Chemie-, Lebensmittelindustrie und nautische Anwendungen) zu ermöglichen.

CARATTERISTICHE COSTRUTTIVE

1 - PROFILI DELLE DENTATURE

I profili coniugati di vite senza fine e corona elicoidale in bronzo sono "ZI" (profilo con sezione ad evolvente).

Ciò determina un accoppiamento graduale, continuo e senza strappi nel rotolamento dei profili coniugati in tutte le condizioni di funzionamento. Il funzionamento del riduttore risulta più silenzioso ed esente dalle vibrazioni.

2 - CARCASSE

CARCASSE IN ALLUMINIO PRESSOFUSO

Le carcasce dei riduttori di grandezza da 40 a 110 sono realizzate in alluminio pressofuso di disegno molto moderno e funzionale.

Ciò permette la perfetta pulizia del riduttore anche negli ambienti più ostili (es. polveri impalpabili).

L'ottima finitura superficiale rende superflua la verniciatura che pertanto viene omessa.

CARCASSA IN NYLON

La grandezza U-MU 30 ha la carcassa (e le flange attacco motore) in nylon PA 6,6 GF 30 (polimero rinforzato con il 30% di fibre di vetro), al fine di permetterne l'utilizzo in ambienti aggressivi (industria chimica, alimentare ed applicazioni marine), ottenendo nel contempo un ottimo rapporto qualità/prezzo. In generale, il materiale presenta una elevata resistenza all'abrasione e agli urti, caratteristiche meccaniche che si mantengono stabili con la temperatura, elevata resistenza alle sollecitazioni dinamiche ed un'ottima stabilità dimensionale. Inoltre il polimero resiste ai lubrificanti, ai grassi, agli olii, ai carburanti, ai solventi e detergenti, alle soluzioni saline ed agli acidi diluiti.

Le proprietà fisico-meccaniche e di compatibilità chimica sono esposte nelle tabelle seguenti, che consentono di valutare l'applicabilità del riduttore alle proprie esigenze.

DESIGN FEATURES

1 - TOOTHING PROFILES

Mating profiles of worm and wormwheel in bronze are "ZI" (profile with involute section);

This gives rise to a gradual, constant and shockless matching in the rolling of mating profile through all the possible running condition.

Wormgearbox running is much more silent and free of vibrations.

2 - CASTED HOUSING

ALUMINIUM PRESSURE DIE CASTED HOUSING

For gearboxes from size 40 to 110 pressure die casted aluminium housings of very modern design are used.

The excellent surface finishing makes painting unnecessary, and therefore it is omitted.

NYLON HOUSING

U-MU 30 housing and motor coupling flanges are made of nylon PA 6.6 GF 30 (30% glass fiber reinforced polymer), in order to allow their use in aggressive environments (chemical and food industry as well as nautical applications), and to offer an excellent price/quality ratio. In general, the material has a high abrasion and impact resistance, mechanical properties that are stable with temperature, high resistance to dynamic stress and excellent dimensional stability. Moreover, the polymer is resistant to lubricants, fats, oils, fuels, solvents and detergents, saline solutions and dilute acids.

The physico-mechanical properties and chemical compatibility features are shown in the following tables, which allow evaluating the gearbox use modes according to needs.

BAUEIGENSCHAFTEN

1 - VERZÄHNUNGSPROFIL

Die Gegenprofile der Schnecke und des schraubenförmigen Bronzekranzes entsprechen der "ZI" - Verzahnung (Profil mit Evolventenquerschnitt).

Dies erzeugt ein allmähliches, beständiges und stoßfreies Ineinandergreifen der Verzahnungsprofile unter allen Betriebsbedingungen.

Der Betrieb des Unteretzungsgetriebes ist geräuschlos und vibrationsfrei.

2 - ALU-DRUCKGUSSGEHÄUSE

ALU-DRUCKGUSSGEHÄUSE

Für die Getrieben von Größe 40 bis 110 werden Gehäuse aus Alu-Druckguss verwendet, die durch ein besonders modernes und funktionelles Design charakterisiert sind. Dies gestattet sogar unter den schwersten Bedingungen (z.B.: Feinstaub) eine perfekte Reinigung des Unteretzungsgetriebes.

Die ausgezeichnete Oberflächengüte macht eine Lackierung überflüssig, auf die somit verzichtet wird. Dank der optimalen Güte kann die Lackierung vermieden werden.

NYLON-GEHÄUSE

Die Gehäuse und die Motoranschlussflanschen der Größe U-MU 30 sind aus Nylon PA 6.6 GF 30 (30% glasfaserverstärktem Kunststoff) hergestellt, um die Verwendung in aggressiven Umgebungen (Chemie-, Lebensmittelindustrie und nautische Anwendungen) zu ermöglichen und ein hervorragendes Preis-Leistungs-Verhältnis zu bieten. Im Allgemeinen hat das Material eine hohe Abrieb- und Schlagfestigkeit, mechanische Eigenschaften, die stabil mit der Temperatur bleiben, hohe dynamische Widerstandskraft und exzellente Dimensionsstabilität. Darüber hinaus ist das Polymer beständig gegen Schmierstoffe, Fette, Öle, Kraftstoffe, Lösungsmittel und Waschmittel, Salzlösungen und verdünnte Säuren.

Die physikalisch-mechanischen Eigenschaften und chemischen Verträglichkeit sind in den folgenden Tabellen dargestellt und ermöglichen die Bewertung der Verwendungsweise des Getriebes je nach Bedarf.

| PROPRIETA | PROPERTIES | EIGENSCHAFTEN | NORMATIVA STANDARD NORM | VALORI VALUES WERTE |
|---|--|---|-------------------------|--------------------------|
| FISICHE | PHYSICAL | PHYSISCH | | |
| Peso specifico | Specific weight | Spezifisches Gewicht | ASTM D792 | 1,36 gr/cm ³ |
| Assorbimento acqua 24h | Water absorption 24h | Wasseraufnahme 24h | ASTM D570 | 0,6-0,9 % |
| MECCANICHE | MECHANICAL | MECHANISCH | | |
| Carico di rottura a trazione | Resistance to tensile stress | Zugspannungsbelastung | ASTM D638 | 160 MPa |
| Modulo elastico a trazione | Modulus of elasticity to tensile stress | Zugspannungsbelastung - Elastikmodule | ASTM D638 | 9700 MPa |
| Allungamento massimo a trazione | Maximum stretch | Höchste Elastizität | ASTM D638 | 3,5 % |
| Modulo elastico a flessione | Modulus of elasticity to bending stress | Biegungsbelastung - Elastikmodule | ASTM D790 | 9000 MPa |
| Resilienza IZOD c.i 6,4 mm | IZOD Impact resistance c.i 6,4 mm | Schlagbeständigkeit IZOD c.i 6,4 mm | ASTM D256 | 90 J/m |
| Durezza ROCKWELL | ROCKWELL hardness | ROCKWELL-Härte | ASTM D795 | 115 (L) |
| TERMICHE | THERMAL | THERMISCH | | |
| Temperatura di inflessione HDT 1,82 N/mm ² | Heat deflection temperature HDT 1,82 N/mm ² | Wärmebeständigkeit HDT 1,82 N/mm ² | ASTM D648 | 245 °C |
| Temperatura di rammollimento VICAT 49N | VICAT 49N softening temperature | Erweichungstemperatur VICAT 49N | ASTM D1525 | 255 °C |
| Coefficiente di espansione termico lineare | Coefficient of linear thermal expansion | Wärmeausdehnungskoeffizient | ASTM D696 | 3 x 10 ⁻⁵ /°K |
| ALTRE | OTHER | SONSTIGE | | |
| Autoestinguenza | Flammability | Entflammbarkeit | UL94 | HB (3,2 mm) |

| AGENTI CHIMICI COMPATIBILI | COMPATIBLE CHEMICAL AGENTS | KOMPATIBEL CHEMIKALIEN |
|----------------------------|----------------------------|------------------------|
| acetaldeide | acetaldehyde | Acetaldehyd |
| acetone | acetone | Aceton |
| arsenico acido | arsenic acid | Arsensäure |
| alcol metilico | methyl alcohol | Methylalkohol |
| alcol isopropilico | isopropyl alcohol | Isopropylalkohol |
| ammonio carbonato | ammonium carbonate | Ammoniumcarbonat |
| ammonio cloruro | ammonium chloride | Ammoniumchlorid |
| acqua ragia | turpentine | Terpentin |
| acido borico | boric acid | Borsäure |
| acetato butilico | butyl acetate | Butylacetat |
| cloruro di calcio | calcium chloride | Calciumchlorid |
| benzene | benzene | Benzol |
| acido citrico | citric acid | Zitronensäure |
| gasolio | gas oil | Gasöl |
| glicerina | glycerin | Glyzerin |
| kerosene | kerosene | Kerosin |
| acido nitrico (5-10%) | nitric acid (5-10%) | Salpetersäure (5-10%) |
| sodio idrossido | sodium hydroxide | Natriumhydroxid |
| cloruro di sodio | sodium chloride | Natriumchlorid |
| detergenti | detergents | Waschmittel |
| etanolo | ethanol | Ethanol |
| glicole etilenico | ethylene glycol | Ethylenglykol |
| benzina senza piombo | unleaded petrol | Bleifreies Benzin |
| magnesio idrossido | magnesium hydroxide | Magnesiumhydroxid |
| metil etil chetone | methyl ethyl ketone | Methylethylketon |
| olio motore | motor oil | Motoröl |
| olio idraulico | hydraulic oil | Hydrauliköl |
| olio minerale | mineral oil | Mineralöl |
| cloruro di potassio | potassium chloride | Kaliumchlorid |

NOTA: gli alberi lenti sono in ghisa grigia EN-GJL-250 UNI EN 1561. È però possibile richiederli in acciaio inox (vedi pag. 30). Gli alberi in entrata sono in 20MnCr5 EN 10084. In caso di dubbi o di necessità di chiarimenti contattare il ns. servizio di assistenza tecnica.

NOTE: output shafts are made of grey cast iron EN-GJL-250 EN 1561. However, you can request them in stainless steel (see page 30). Input shafts are made of 20MnCr5 EN 10084. In case of doubt or if you need further explanations, please contact our technical customer service department.

HINWEIS: die Abtriebswellen sind aus Grauguss EN-GJL-250 EN 1561 hergestellt. Allerdings können Sie diese in Edelstahl Anfrage (siehe Seite 30). Die Antriebswellen sind aus 20MnCr5 EN 10084 hergestellt. Im Zweifelsfall oder wenn Sie weitere Erklärungen benötigen, kontaktieren Sie bitte unseren technischen Kundendienst.

3 - CUSCINETTI CONICI SULL'ALBERO VELOCE

A partire dalla grandezza U75, è stato introdotto l'impiego di cuscinetti a rulli conici sull'albero veloce.

A richiesta possono essere montati cuscinetti a rulli conici anche sull'albero di uscita.

4 - FLANGIATURE IN USCITA PREDISPOSTE PER ATTACCO UNIVERSALE

I riduttori a vite senza fine serie U-MU sono realizzati con flange in uscita previste per attacco modulare o universale.

Ciò consente di poter realizzare con la massima facilità tutte le versioni standard o speciali previste a catalogo.

REVERSIBILITÀ ED IRREVERSIBILITÀ

Esistono delle applicazioni particolari che richiedono alcune volte la completa reversibilità, altre la completa irreversibilità del riduttore a vite senza fine.

Risulta quindi importante illustrare il comportamento di un riduttore a vite senza fine quando la vite conduttrice diventa condotta.

La reversibilità o la irreversibilità di un riduttore sono influenzate in modo determinante dal rendimento, che a sua volta dipende dai seguenti parametri:

- angolo d'elica (γ)
- precisione delle lavorazioni
- finitura superficiale
- velocità di strisciamento

Come definizione di carattere generale, l'irreversibilità di un riduttore è determinata dall'impossibilità del riduttore stesso di prendere il moto dall'asse lento sotto l'effetto del carico resistente diventato carico motore.

I riduttori SITI serie U-MU hanno i profili di dentatura "ZI" (ad evolvente).

Il rendimento dei profili delle dentature è il fattore maggiormente significativo nel determinare il rendimento globale del riduttore, ed è in larga misura legato all'angolo d'elica dei profili.

A grandi angoli d'elica corrispondono i rendimenti più elevati e quindi l'irreversibilità più scarsa, mentre ad angoli d'elica via via più piccoli corrispondono rendimenti via via decrescenti, assicurando perciò una irreversibilità sempre più elevata.

Per ottenere la soluzione più adeguata alle esigenze di una determinata applicazione che richieda caratteristiche più o meno accentuate di irreversibilità, è necessario esaminare la differenza fra irreversibilità statica e irreversibilità dinamica.

3 - TAPER ROLLER BEARINGS ON THE INPUT SHAFT

From U75 onwards, taper roller bearings are standard on the input shaft.

Tape roller bearings can be even installed on the output shaft on request.

4 - OUTPUT FLANGES FOR UNIVERSAL ASSEMBLING

The wormgearboxes series U-MU provide output flanges suitable for universal or modular assembling.

This allows to accomplish all the catalogue versions very easily.

REVERSIBILITY AND IRREVERSIBILITY

There are certain peculiar applications sometimes requesting the complete reversibility, some other times the complete irreversibility of a wormgearbox.

Therefore, it is extremely important to clarify how a wormgearbox will perform, whenever the wormshaft, usually acting as driving unit, becomes the driven unit.

The reversibility or the irreversibility of a wormgearbox is affected in a very remarkable way by the efficiency, in its turn depending upon the following parameters:

- helix angle (γ)
- accuracy of machinings
- surface finishing
- sliding speed

As a general description, the irreversibility of a gearbox is given by the full hindrance of the same gearbox to take the motion from the output shaft under the effect of the resistant load become a driving load.

The series of SITI gearboxes U-MU has "ZI" profiles of tothing.

The efficiency of the tothing profiles is the main factor in effecting successfully the whole efficiency of the gearbox, and it is on a large extent tied to the helix angle of profiles. Large helix angles involve the highest degrees of efficiency, thus irreversibility is lower, while smaller and smaller helix angles involve higher and higher efficiency, which a greater and greater degree of irreversibility comes from.

In order to get the fittest solution for a certain application, requesting more or less remarkable features of irreversibility, it is necessary to analyse the difference between static and dynamic irreversibility.

3 - KEGELROLLENLAGER AUF DER ANTRIEBSWELLE

Ab Baugröße U75 sind auf der Antriebswelle Kegelrollenlager vorgesehen.

Dies ermöglicht, ganz leicht alle Standard- oder Spezialversionen auszuführen, die im Katalog vorgesehen sind.

4 - FÜR UNIVERSALBEFESTIGUNG VORGESEHENE ABTRIEBSFLANSCH

Die Abtriebsflansche der Schneckenuntersetzungsgetriebe Typ U-MU sind für modulare oder Universalbefestigung vorgesehen.

Dies ermöglicht, alle Standard- oder Sonderversionen, die im Katalog angeführt sind, ganz leicht auszuführen.

SELBSTHEMMUNG UND NICHT-SELBSTHEMMUNG

Es gibt einige Anwendungen, bei denen die Schneckenuntersetzungsgetriebe manchmal keine Selbsthemmung benötigen, sowie solche, bei denen die komplette Selbsthemmung des Schneckenuntersetzungsgetriebes erforderlich ist. Es ist daher wichtig, den Betrieb des Schneckenuntersetzungsgetriebes zu erläutern, wenn die treibende Schnecke als angetriebenes Element dient. Die Selbsthemmung oder die Nicht-Selbsthemmung eines Untersetzungsgetriebes wird stark durch dessen Wirkungsgrad beeinflusst und hängt von folgenden Parametern ab:

- Steigungswinkel (γ)
- Bearbeitungsgenauigkeit
- Oberflächengüte
- drehzahlabhängige Reibung

Die Selbsthemmung eines Untersetzungsgetriebes hängt davon ab, dass das Untersetzungsgetriebe selbst nicht imstande ist, wegen des Belastungsmoments, das zur Antriebsbelastung geworden ist, durch die Abtriebswelle angetrieben zu werden.

Die SITI-Schneckenuntersetzungsgetriebe Typ U-MU werden mit einem Verzahnungsprofil "ZI" (Evolvente) gefertigt.

Der Wirkungsgrad der Verzahnungsprofile stellt den wichtigsten Faktor bei der Bestimmung des gesamten Wirkungsgrads des Untersetzungsgetriebes dar und hängt von dem Steigungswinkel der Profile ab. Weitreichende Steigungswinkel stimmen mit den höchsten Leistungen und daher mit der geringsten Selbsthemmung überein. Im Gegenteil je kleiner der Steigungswinkel ist, desto niedriger ist der Wirkungsgrad, wodurch eine immer höhere Selbsthemmung gewährleistet wird.

Um die geeignetste Lösung für die Anforderungen einer bestimmten Anwendung in Bezug auf die Selbsthemmung zu erzielen, ist es erforderlich, den Unterschied zwischen der statischen und der dynamischen Selbsthemmung zu analysieren.

Irreversibilità statica

Questa condizione, che è più facilmente ottenibile, è quella che si verifica quando non è possibile mettere in rotazione il riduttore con comando dell'albero lento anche in presenza di elevati momenti torcenti.

Un riduttore ha una bassa irreversibilità statica quando è possibile metterlo in movimento dall'albero lento in presenza di elevatissimi momenti torcenti e/o di vibrazioni o oscillazioni del carico.

Detto RS il rendimento statico, la condizione teorica perchè si verifichi l'irreversibilità statica è la seguente: $RS < 0.4 \div 0.5$

La condizione inversa, ovvero la reversibilità statica, si avrà quando $RS > 0.55$ considerando che, maggiore sarà RS, migliori saranno le condizioni di reversibilità statica. In generale valgono le seguenti relazioni tra attrito statico e reversibilità:

$RS < 0.4 \div 0.5$
Reversibilità statica nulla

$RS < 0.5 \div 0.55$
Scarsa reversibilità statica (incerto)

$RS = 0.55$
Buona reversibilità statica (sempre migliore all'aumentare del rendimento statico).

Static irreversibility

This is the most easily achievable condition, occurring whenever it is not possible to put a wormgearbox in rotation through the output shaft, even on presence of a high output torque.

A wormgearbox has a low static irreversibility whenever it is possible to put it in rotation through driving of the output shaft on presence of very high torque and/or vibration or twisting of the output load.

Called RS the static efficiency, the theoretical condition to get the static irreversibility is:
 $RS < 0.4 \div 0.5$

The apposite condition, i.e. static reversibility, occurs whenever $RS > 0.55$ taking note that, as higher is Rs, as better are the conditions of static reversibility. As a general rule, the following relationship between static efficiency and static irreversibility applies:

$RS < 0.4 \div 0.5$
Very low static reversibility

$RS < 0.5 \div 0.55$
poor static reversibility (uncertain performance)

$RS = 0.55$
Good static reversibility (better and better, when the static efficiency increases).

Statische Selbsthemmung

Dieser Zustand entspricht der am häufigsten vorkommenden Bedingung und ergibt sich, wenn das Untersetzungsgetriebe nicht durch die Abtriebswelle auch bei hohen Drehmomenten angetrieben werden darf.

Ein Untersetzungsgetriebe verfügt über eine geringe statische Selbsthemmung, wenn dieses durch die Abtriebswelle bei sehr hohen Drehmomenten und/oder Vibrationen bzw. Schwingungen der Belastung in Betrieb gesetzt werden kann.

Der statische Wirkungsgrad wird durch das Kurzzeichen RS gekennzeichnet. Die theoretische Bedingung, unter der die statische Selbsthemmung auftritt, lautet wie folgt: $RS < 0.4 \div 0.5$.

Demzufolge besteht keine statische Selbsthemmung bei $RS > 0.55$. Also gilt: Je höher der statische Wirkungsgrad ist, desto weniger selbsthemmend ist das Getriebe. Im allgemeinen gelten die folgenden Verhältnisse zwischen der statischen Reibung und der Nicht-Selbsthemmung:

$RS < 0.4 \div 0.5$
Statische Selbsthemmung

$RS < 0.5 \div 0.55$
Keine bzw. ungewisse Selbsthemmung

$RS = 0.55$
Keine statische Selbsthemmung (die Selbsthemmung wird umso geringer, je größer der statische Wirkungsgrad wird).

Irreversibilità dinamica

È la condizione più difficile da ottenere. Essa si verifica quando, al cessare delle cause che mantengono in rotazione la vite, cessa istantaneamente il moto di rotazione dell'albero lento.

L'irreversibilità dinamica è quella condizione in cui è necessario arrestare e trattenere il carico anche senza l'intervento di un freno.

Detto RD il rendimento dinamico, la condizione teorica perchè si verifichi l'irreversibilità dinamica è la seguente: $RD < 0.5$

La condizione inversa, cioè la reversibilità dinamica, ha luogo quando $RD > 0.5$

Tra i fattori più influenti sul rendimento dinamico deve essere segnalata la stessa velocità di rotazione (più questa è elevata, più esso è elevato) e le vibrazioni più o meno continue del carico.

Il prospetto che segue analizza i casi di irreversibilità in funzione dell'angolo d'elica; naturalmente, essi devono essere considerati con sufficiente approssimazione, perchè entrano in gioco altri fattori applicativi a modificare la situazione più o meno drasticamente:

maggiore di 20°

- totale reversibilità

da 10° a 20°

- reversibilità statica pressoché totale;
- rapidità di ritorno

da 8° a 10°

- reversibilità dinamica pressoché totale
- irreversibilità statica incerta sotto l'effetto di vibrazioni, rapido ritorno

da 5° a 8°

- irreversibilità statica pressoché nulla;
- reversibilità dinamica piuttosto scarsa, ma semplice in caso di vibrazioni

da 3° a 5°

- irreversibilità statica molto bassa;
- reversibilità dinamica molto scarsa, possibile solo nel caso di accentuate vibrazioni, sotto la forma di piccoli scatti

sotto i 3°

- è la condizione che garantisce irreversibilità statica perfetta e dinamica quasi perfetta

NOTA: Nel caso si desideri la totale irreversibilità del riduttore, consigliamo vivamente l'impiego di motori autofrenanti perchè solo il contrasto di un freno, anche eventualmente debole, può veramente impedire il moto retrogrado del riduttore. Infatti, far conto totalmente sull'irreversibilità teorica di un riduttore può essere pericoloso, soprattutto se l'effettiva irreversibilità rappresenta un fattore davvero indispensabile, per ragioni di sicurezza, nell'applicazione.

Dynamic irreversibility

This is the most difficult condition to get. It occurs whenever, at the stop of the conditions keeping the worm shaft in rotation, even the motion of the output shaft stops immediately. The dynamic irreversibility is the condition playing a role whenever it is necessary to stop and hold in place a load, even without needing the action of a brake.

Called RD the dynamic efficiency, the theoretical condition to get the dynamic irreversibility is: $RD < 0.5$

The opposite condition, i.e. the dynamic irreversibility takes place when $RD > 0.5$

Among the more effecting factors on the dynamic efficiency there are to mention the same rotational speed (i.e., as higher the Speed, as higher dynamic efficiency too), and the more or less continuous load vibrations.

The following scheme proposes an analysis of the different degrees of irreversibility as a function of the helix angle. Of course, these are only indicative data, since several other factors tied to the application come into play, providing to change the situation more or less drastically:

higher than 20°

- whole reversibility

from 10° to 20°

- statically almost wholly reversible;
- quick return

from 8° to 10°

- dynamically almost wholly reversible;
- variable static irreversibility if there are vibrations; quick return

from 5° to 8°

- almost wholly statically irreversible;
- rather poor dynamic reversibility, but easy in case of vibrations

from 3° to 5°

- very low static irreversibility;
- very poor dynamic reversibility, possible in case of wide vibrations, occurring as little jumps

below 3°

- this conditions assures a perfect static and almost perfect dynamic irreversibility

NOTE: Whenever our customers wish to have the whole irreversibility of a wormgearbox, we strongly recommend the use of brake motors, because just this device, even if weak, is able to actually prevent the wormgearbox from assuming the reverse motion.

The fact of wholly relying upon the complete irreversibility of a wormgearbox, especially if the irreversibility proves to be definitely indispensable on the application, for safety reasons, could be dangerous.

Dynamische Selbsthemmung

Die dynamische Selbsthemmung ist ein schwierig zu erzeugender Zustand. Dieser tritt auf, wenn die Drehbewegung der Abtriebswelle unverzüglich unterbrochen wird, falls die Schnecke angehalten wird.

Bei der dynamischen Selbsthemmung muss die Last ohne jeglichen Einfluss der Bremse gehalten und gestoppt werden.

Der dynamische Wirkungsgrad wird durch das Kurzzeichen RD gekennzeichnet. Die theoretische Bedingung, unter der die dynamische Selbsthemmung auftritt, lautet wie folgt: $RD < 0.5$

Keine Dynamische Selbsthemmung ist vorhanden, wenn: $RD > 0.5$

Die Faktoren, die den dynamischen Wirkungsgrad am meisten beeinflussen, sind die Drehzahl (je höher diese ist, umso größer wird der Wirkungsgrad) und die mehr oder weniger starken Vibrationen in Abhängigkeit von der Belastung. Das im nachfolgenden aufgeführte Schaubild beschreibt die Selbsthemmung in Abhängigkeit zum Steigungswinkel. Diese müssen mit ausreichender Genauigkeit betrachtet werden, da weitere Faktoren einbezogen werden, die den Zustand stark verändern:

über 20°

- keine Selbsthemmung

von 10° bis 20°

- keine statische Selbsthemmung;
- Schnellrücklauf

von 8° bis 10°

- keine dynamische Selbsthemmung;
- statische Selbsthemmung, ungewiss bei Vibrationen, Schnellrücklauf

von 5° bis 8°

- statische Selbsthemmung;
- Schlechte Reversierbarkeit, aber guter Rücklauf bei Vibrationen

von 3° bis 5°

- statische Selbsthemmung vorhanden;
- dynamische Reversierbarkeit sehr schlecht, möglich im Fall von höheren ruckartigen Vibrationen

unter 3°

- perfekte statische Selbsthemmung; fast perfekte Selbsthemmung

HINWEIS: Im Falle, dass von Kundenseite her eine totale Selbsthemmung des Getriebes verlangt wird, empfehlen wir den Einsatz von Bremsmotoren, da nur der Einfluss einer Bremse den Rücklauf des Untersetzungsgetriebes verhindern kann.

Es ist in der Tat sehr gefährlich, sich auf die theoretisch totale Selbsthemmung des Untersetzungsgetriebes zu verlassen, wenn es um die Sicherheit des Anwendungssystems geht.

TABELLA DATI TECNICI

Nella tabella sono riportati i parametri caratteristici dei riduttori a vite senza fine.

Vengono rappresentati in ordine

- il numero di principi della vite (z_1) dal quale si desume il numero di denti della corona (z_2) moltiplicando il numero di principi (z_1) per il rapporto di riduzione prescelto (i)
- l'angolo d'elica (γ)
- il modulo normale (m_n)
- il rendimento statico (RS)

La serie U-MU è caratterizzata dal nuovo rapporto di trasmissione $i=70$ e l'adozione del rapporto $i=5$ fino alla taglia 63 inclusa.

TECHNICAL DATA TABLE

The table here below gives the typical parameters of worm/wormwheel pairs. The following data are given one after the other.

- The number of starts of the worm (z_1) which even the number of teeth of the wormwheel (z_2) can be drawn from, multiplying the number of starts (z_1) by the ratio (i)
- the helix angle (γ)
- the normal module (m_n)
- the static efficiency of worm/wormwheel pair (RS)

U-MU range introduces two new ratios $i=70$ and $i=5$ now available up to size 63 included.

TABELLE DER TECHNISCHEN DATEN

In der Tabelle sind die Kenngrößen der Schneckengetriebe angegeben.

Diese sind wie folgt unterteilt:

- Windungen der Schnecke (z_1), aus denen die Anzahl der Schneckenradzähne entnommen werden kann, wozu man die Zahl der Zähne (z_2) mit der gewählten Untersetzung (i) multipliziert.
- Steigungswinkel (γ)
- Normalmodul (m_n)
- Statischer Wirkungsgrad (RS)

Die Serie U-MU wird durch das neue Übersetzungsverhältnis $i=70$ sowie durch das Verhältnis $i=5$ bis zur Größe 63 charakterisiert.

| | | i | | | | | | | | | | | | |
|------|----------|-----------|-----------|-----------|-----------|-----------|-----------|----------|-----------|-----------|-----------|----------|-----------|-----------|
| | | 5 | 7,5 | 10 | 15 | 20 | 25 | 30 | 40 | 50 | 60 | 70 | 80 | 100 |
| U30 | Z_1 | 6 | 4 | 4 | 2 | 2 | 2 | 1 | 1 | 4 | 4 | | 1 | 4 |
| | γ | 27° | 22°50' | 19°07' | 12°26' | 8°07' | 13°28' | 5°49' | 7°30' | 5°53' | 2°53' | | 4°46' | 2°53' |
| | m_n | 1,25 | 1,4 | 1,1 | 1,5 | 1,1 | 1 | 1,5 | 1,25 | 1 | 0,75 | | 0,65 | 0,5 |
| | RS | 0,72 | 0,67 | 0,64 | 0,56 | 0,47 | 0,58 | 0,39 | 0,45 | 0,4 | 0,25 | | 0,35 | 0,25 |
| U40 | Z_1 | 6 | 4 | 4 | 2 | 2 | 2 | 1 | 1 | 1 | 1 | 1 | 1 | 1 |
| | γ | 34°01'30" | 24°03'18" | 18°30'35" | 12°34'54" | 12°49'54" | 10°19'38" | 6°22'03" | 06°29'50" | 05°12'21" | 04°20'31" | 3°09'09" | 03°15'33" | 02°36'30" |
| | m_n | 1,6623 | 1,8750 | 1,9471 | 2,0040 | 1,5990 | 1,2907 | 2,0407 | 1,6295 | 1,3066 | 1,0902 | 0,8959 | 0,8187 | 0,6553 |
| | RS | 0,730 | 0,697 | 0,658 | 0,587 | 0,536 | 0,493 | 0,437 | 0,380 | 0,342 | 0,281 | 0,260 | 0,262 | 0,227 |
| U50 | Z_1 | 6 | 4 | 4 | 2 | 2 | 2 | 1 | 1 | 1 | 1 | 1 | 1 | 1 |
| | γ | 33°26'36" | 24°03'18" | 18°30'35" | 12°34'54" | 12°26'17" | 10°19'38" | 6°22'03" | 06°29'50" | 05°12'21" | 04°20'31" | 3°04'59" | 03°15'33" | 02°36'30" |
| | m_n | 2,0817 | 2,3438 | 2,4339 | 2,5050 | 1,9902 | 1,6134 | 2,5508 | 2,0368 | 1,6332 | 1,3627 | 1,1149 | 1,0233 | 0,8192 |
| | RS | 0,729 | 0,697 | 0,658 | 0,587 | 0,531 | 0,493 | 0,437 | 0,376 | 0,337 | 0,306 | 0,280 | 0,258 | 0,223 |
| U63 | Z_1 | 6 | 4 | 3 | 2 | 2 | 2 | 1 | 1 | 1 | 1 | 1 | 1 | 1 |
| | γ | 25°00'00" | 24°03'17" | 18°30'35" | 12°34'54" | 10°30'00" | 8°42'00" | 6°22'03" | 5°12'00" | 4°21'36" | 03°45'36" | 3°18'00" | 2°57'00" | 02°24'36" |
| | m_n | 2,600 | 2,8125 | 2,9207 | 3,0060 | 2,4300 | 1,9400 | 3,0610 | 2,4000 | 1,9500 | 1,6400 | 1,4200 | 1,2500 | 1,000 |
| | RS | 0,740 | 0,690 | 0,64 | 0,57 | 0,591 | 0,546 | 0,420 | 0,441 | 0,390 | 0,351 | 0,293 | 0,291 | 0,248 |
| U75 | Z_1 | | 4 | 3 | 2 | 2 | 2 | 1 | 1 | 1 | 1 | 1 | 1 | 1 |
| | γ | | 25°33'21" | 19°31'14" | 13°11'08" | 10°43'35" | 9°02'26" | 6°38'42" | 5°23'42" | 4°32'27" | 03°55'11" | 3°26'54" | 3°04'12" | 02°32'02" |
| | m_n | | 3,4377 | 3,5826 | 3,6939 | 2,8585 | 2,3303 | 3,7640 | 2,8947 | 2,3514 | 1,9796 | 1,7093 | 1,5000 | 1,2124 |
| | RS | | 0,704 | 0,667 | 0,597 | 0,554 | 0,516 | 0,446 | 0,339 | 0,361 | 0,329 | 0,302 | 0,279 | 0,243 |
| U90 | Z_1 | | 4 | 3 | 2 | 2 | 1 | 1 | 1 | 1 | 1 | 1 | 1 | 1 |
| | γ | | 24°03'18" | 18°30'35" | 12°34'54" | 12°49'54" | 10°19'38" | 8°38'04" | 06°29'50" | 05°12'21" | 04°20'31" | 3°33'00" | 3°15'33" | 02°36'30" |
| | m_n | | 4,2188 | 4,3810 | 4,5091 | 3,5978 | 2,9042 | 4,8642 | 3,6666 | 2,9398 | 2,4529 | 2,0550 | 1,8420 | 1,4745 |
| | RS | | 0,704 | 0,667 | 0,597 | 0,554 | 0,516 | 0,446 | 0,339 | 0,361 | 0,328 | 0,324 | 0,279 | 0,243 |
| U110 | Z_1 | | 4 | 3 | 2 | 2 | 1 | 1 | 1 | 1 | 1 | 1 | 1 | 1 |
| | γ | | 28°29'59" | 21°50'49" | 11°49'32" | 12°08'10" | 10°17'20" | 7°27'56" | 06°06'40" | 05°10'23" | 04°29'05" | 3°57'28" | 3°32'30" | 02°55'35" |
| | m_n | | 5,0131 | 5,2788 | 5,2839 | 4,2590 | 3,4791 | 5,6175 | 4,3283 | 3,5200 | 2,9659 | 2,5624 | 2,2554 | 1,8194 |
| | RS | | 0,716 | 0,684 | 0,619 | 0,580 | 0,545 | 0,477 | 0,427 | 0,390 | 0,358 | 0,331 | 0,308 | 0,270 |

PESO DEI RIDUTTORI

WORMGEARBOXES WEIGHT

GEWICHT DER UNTERSETZUNGSGETRIEBE

| RIDUTTORE WORMGEARBOX UNTERSETZUNGS- GETRIEBE | PESO kg WEIGHT kg GEWICHT kg |
|--|------------------------------------|
| U30 | 0,9 |
| U40 | 2 |
| U50 | 3 |
| U63 | 5 |
| U75 | 8 |
| U90 | 13 |
| U110 | 19 |

LUBRIFICAZIONE

Tutti i riduttori a vite senza fine serie U-MU vengono forniti già prelubrificati dalla SITI e sono privi di tappi per l'olio, dal momento che il lubrificante impiegato è un lubrificante a vita, ovvero non richiede alcuna manutenzione nel corso della vita del riduttore.

Viene utilizzato olio sintetico.

L'impiego di olio anziché grasso garantisce notevoli migliorie sotto il profilo applicativo, e soprattutto migliora l'efficacia e la resa nelle condizioni di lubrificazione a strato limite o quando l'applicazione è contraddistinta da notevole intermittenza, ovvero da funzionamento quasi sempre in condizioni di transitorio e quasi mai in condizione di regime.

Inoltre, l'olio garantisce un range di temperature operative molto più ampio, sia nel senso delle basse che delle alte temperature.

Con l'impiego di olio sintetico, il limite di temperature massime e minime operative finisce per essere determinato non più dalle caratteristiche operative del lubrificante, bensì dalle proprietà dei materiali utilizzati per le guarnizioni di tenuta e dalle dilatazioni termiche dell'alluminio.

Per il riempimento dei riduttori la SITI utilizza l'olio sintetico SHELL TIVELA S 320.

Su richiesta i riduttori a vite senza fine serie U-MU vengono forniti con tappi per il riempimento, lo scarico ed il controllo del livello operativo.

LUBRICATION

All the wormgearboxes series U-MU are supplied already pre-lubricated by SITI, and are missing the oil plugs, since the lubricant used is "lifetime", in other words it does not require any maintenance during the wormgearboxes life.

Synthetic oil is used.

The use of oil instead of grease offers remarkable improvements under the point of view of the application, especially it improves the effectiveness and efficiency of the lubrication in the "limit layer" condition as well as in those instances where the application is highly intermittent, i.e. workinh operations occur, almost always, in transient conditions and hardly ever in rated conditions.

Moreover, synthetic oil lubrication assures a much wider range of operating temperatures, both towards the low and towards the high values.

With the use of a synthetic oil, the min. and max. operating temperature limits turn out to be determined not simply by the operating features of the lubricant, but by the properties of the seal material as well as by the thermal expansion of aluminium.

SITI fills- in the wormgearboxes series U-MU with the synthetic oil SHELL TIVELA S 320. If required, wormgearboxes are supplied with plugs for loading, discharging and checking level of the oil.

SCHMIERUNG

Alle Schneckenuntersetzungsgetriebe Typ U-MU werden von SITI bereits vorgeschmiert und somit ohne Ölschraube geliefert, d.h. während der gesamten Lebensdauer des Untersetzungsgetriebes ist keinerlei Wartung erforderlich.

Es wird Synthetiköl verwendet.

Die Verwendung von Öl statt des Fettes gewährt eine Verbesserung der Funktion und Zuverlässigkeit der Anlage sowie eine optimale Schmierung, auch unter schweren Bedingungen wie bei hoher Schalthäufigkeit und vorübergehenden Bewegungsabläufen.

Außerdem erweitert die Ölschmierung die Betriebstemperatur im niedrigen sowie im höheren Bereich.

Da die Synthetik-Öle in der Regel hohe Betriebsgrenztemperaturen aufweisen, wird die effektive Betriebsgrenztemperatur durch die Beständigkeit sowie durch die der Wellendichtringe und die thermische Dehnung des Aluminiums bestimmt.

SITI verwendet für die Untersetzungsgetriebe Synthetiköl SHELL TIVELA S 320.

Auf Wunsch werden die Schraubenuntersetzungsgetriebe Typ U-MU mit Stopfen für das Befüllen, das Ablassen und die Ölstandskontrolle geliefert.

PROPRIETÀ TIPICHE OLIO SHELL TIVELA S 320:

| | |
|---------------------------------|---------|
| Massa volumica (kg/dmc) | 1,069 |
| Viscosità cinematica a 40 ° | 321 cSt |
| Punto di scorrimento | -39 °C |
| Indice di viscosità | 230 |
| Punto di infiammabilità (c.o.c) | 286 °C |
| Prova FZG supera lo stadio | > 12 |

NOTA

Non può essere mescolato con oli minerali ed è incompatibile con le vernici nitrocellulosiche e le guarnizioni di gomma naturale.

OIL TYPICAL PROPERTIES SHELL TIVELA S 320:

| | |
|------------------------------|---------|
| Volumic mass (kg/cu.dm) | 1.069 |
| Kinematic viscosity at 40 °C | 321 cSt |
| Pour point | -39 °C |
| Viscosity index | 230 |
| Flash point (c.o.c) | 286 °C |
| FZG test overcomes stage | > 12 |

NOTE

It cannot be mixed with mineral oils and is incompatible with nitrocellulosic paints and with seals in natural rubber.

TECHNISCHE EIGENSCHAFTEN DES ÖLS SHELL TIVELA S 320:

| | |
|------------------------------|---------|
| Dichte (kg/dm ³) | 1,069 |
| Viskosität bei 40 °C | 321 cSt |
| Fliesspunkt | -39 °C |
| Viskositätsindex | 230 |
| Flammpunkt | 286 °C |
| FZG-Test, Schadenskraftstufe | > 12 |

HINWEIS

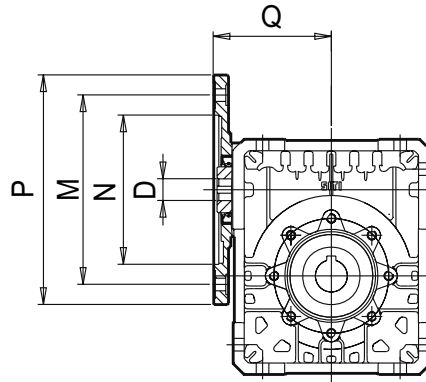
Dieses Öl darf nicht mit Mineralölen gemischt werden und verträgt sich nicht mit nitrozellulosen Lacken und Naturkautschukdichtungen.

Quantità di olio

Amount of oil

Ölmenge

| RIDUTTORE - WORMGEARBOX - UNTERSETZUNGSGETRIEBE | PESO - WEIGHT - GEWICHT (g) | LITRI - LITERS - LITERN |
|---|-----------------------------|-------------------------|
| U30 | 38 | 0.035 |
| U40 | 137 | 0.13 |
| U50 | 200 | 0.19 |
| U63 | 347 | 0.33 |
| U75 | 526 | 0.50 |
| U90 | 950 | 0.90 |
| U110 | 1473 | 1.40 |



| | PAM | N | M | P | Q | i | | | | | | | | | | | | | |
|--------|---------|-----|-----|-----|------|----|-----|----|----|----|----|----|----|----|----|----|----|-----|----|
| | | | | | | 5 | 7,5 | 10 | 15 | 20 | 25 | 30 | 40 | 50 | 60 | 70 | 80 | 100 | |
| | | | | | | D | | | | | | | | | | | | | |
| MU 30 | 56 B14 | 50 | 65 | 80 | 54,5 | | 9 | 9 | 9 | 9 | 9 | 9 | 9 | 9 | 9 | | 9 | 9 | |
| | 63 B14 | 60 | 75 | 90 | 54,5 | 11 | 11 | 11 | 11 | 11 | 11 | 11 | 11 | 11 | 11 | | | | |
| MU 40 | 63 B5 | 95 | 115 | 140 | 65 | | 11 | 11 | 11 | 11 | 11 | 11 | 11 | 11 | 11 | 11 | 11 | 11 | |
| | 63 B14 | 60 | 75 | 90 | 65 | | | | | | | | | | | | | | |
| | 71 B5 | 110 | 130 | 160 | 66 | | | | | | | | | | | | | | |
| | 71 B14 | 70 | 85 | 105 | 66 | 14 | 14 | 14 | 14 | 14 | 14 | 14 | 14 | | | | | | |
| MU 50 | 63 B5 | 95 | 115 | 140 | 78 | | | | | | | | 11 | 11 | 11 | 11 | 11 | 11 | |
| | -- | -- | -- | -- | -- | | | | | | | | | | | | | | |
| | 71 B5 | 110 | 130 | 160 | 78 | | | | | | | | | | | | | | |
| | 71 B14 | 70 | 85 | 105 | 75 | 14 | 14 | 14 | 14 | 14 | 14 | 14 | 14 | 14 | 14 | 14 | 14 | 14 | |
| | 80 B5 | 130 | 165 | 200 | 78 | | | | | | | | | | | | | | |
| MU 63 | 80 B14 | 80 | 100 | 120 | 77 | 19 | 19 | 19 | 19 | 19 | 19 | 19 | | | | | | | |
| | 71 B5 | 110 | 130 | 160 | 89 | | | | | | | | | | | | | | |
| | 71 B14 | 70 | 85 | 105 | 91 | | | | | | | | 14 | 14 | 14 | 14 | 14 | 14 | |
| | 80 B5 | 130 | 165 | 200 | 89 | | 19 | 19 | 19 | 19 | 19 | 19 | 19 | 19 | 19 | | | | |
| | 80 B14 | 80 | 100 | 120 | 91 | | | | | | | | | | | | | | |
| | 90 B5 | 130 | 165 | 200 | 89 | 24 | 24 | 24 | 24 | 24 | 24 | 24 | | | | | | | |
| MU 75 | 90 B14 | 95 | 115 | 140 | 90 | | | | | | | | | | | | | | |
| | 71 B5 | 110 | 130 | 160 | 103 | | | | | | | | | | 19 | 19 | 19 | 19 | |
| | -- | -- | -- | -- | -- | | | | | | | | | | | | | | |
| | 80 B5 | 130 | 165 | 200 | 103 | | | | | | | | | | 19 | 19 | 19 | 19 | |
| | 80 B14 | 80 | 100 | 120 | 103 | | | | | | | | | | | | | | |
| | 90 B5 | 130 | 165 | 200 | 103 | | 24 | 24 | 24 | 24 | 24 | 24 | 24 | 24 | | | | | |
| | 90 B14 | 95 | 115 | 140 | 103 | | | | | | | | | | | | | | |
| | 100 B5 | 180 | 215 | 250 | 106 | | | | 28 | 28 | | | | | | | | | |
| | 100 B14 | 110 | 130 | 160 | 109 | | | | | | | | | | | | | | |
| MU 90 | 112 B5 | 180 | 215 | 250 | 106 | | | | | | | | | | | | | | |
| | 112 B14 | 110 | 130 | 160 | 109 | | 28 | 28 | | | | | | | | | | | |
| | 80 B5 | 130 | 165 | 200 | 120 | | | | | | | | | | | | 19 | 19 | 19 |
| | 80 B14 | 80 | 100 | 120 | 120 | | | | | | | | | | | | | | |
| | 90 B5 | 130 | 165 | 200 | 120 | | | | | | | | | | | | | | |
| | 90 B14 | 95 | 115 | 140 | 120 | | 24 | 24 | 24 | 24 | 24 | 24 | 24 | 24 | 24 | 24 | 24 | 24 | |
| | 100 B5 | 180 | 215 | 250 | 123 | | | | | 28 | 28 | 28 | 28 | | | | | | |
| MU 110 | 100 B14 | 110 | 130 | 160 | 126 | | | | | | | | | | | | | | |
| | 112 B5 | 180 | 215 | 250 | 123 | | | | | | | | | | | | | | |
| | 112 B14 | 110 | 130 | 160 | 126 | | 28 | 28 | 28 | 28 | 28 | 28 | | | | | | | |
| | 90 B5 | 130 | 165 | 200 | 147 | | | | | | | | | | | 24 | 24 | 24 | 24 |
| | 90 B14 | 95 | 115 | 140 | 146 | | | | | | | | | | | | | | |
| | 100 B5 | 180 | 215 | 250 | 148 | | | | | | | | | | | | | | |
| | 100 B14 | 110 | 130 | 160 | 150 | | 28 | 28 | 28 | 28 | 28 | 28 | 28 | 28 | 28 | 28 | | | |
| MU 110 | 112 B5 | 180 | 215 | 250 | 148 | | | | | | | | | | | | | | |
| | 112 B14 | 110 | 130 | 160 | 150 | | 28 | 28 | 28 | 28 | 28 | 28 | 28 | 28 | | | | | |
| | 132 B5 | 230 | 300 | 300 | 148 | | | | | | | | | | | | | | |
| | 132 B14 | 130 | 165 | 200 | 150 | | 38 | 38 | 38 | 38 | 38 | 38 | | | | | | | |

U - MU

POSIZIONI DI MONTAGGIO

Si consiglia di prestare la massima attenzione alla posizione di montaggio in cui si troverà a lavorare il riduttore. Per molte posizioni, infatti, è prevista un'apposita lubrificazione del riduttore e dei cuscinetti, senza la quale non è garantita la normale durata del riduttore stesso. In mancanza di indicazioni specifiche il riduttore verrà fornito idoneo per il montaggio standard B3.

Nota: per i riduttori di grandezza 30, 40 e 50 non è necessario specificare la posizione di montaggio in fase di ordine, dato che il riduttore standard è idoneo per tutte le posizioni di montaggio.

MOUNTING POSITION

We recommend paying the utmost attention to the gearbox installation and operating position.

For many positions, in fact, a specific lubrication of the gearbox and its bearings is required, without which the normal service life of the gearbox will not be guaranteed. Without any specific indications the gearbox will be supplied for the standard B3 installation.

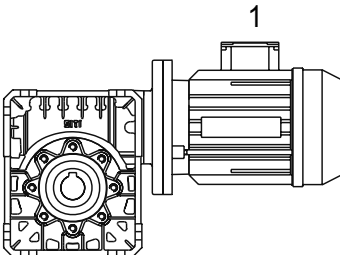
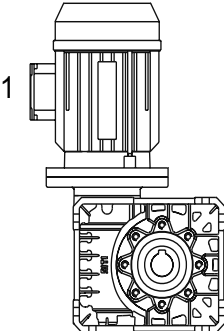
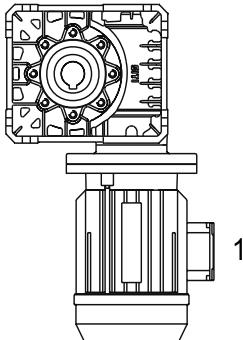
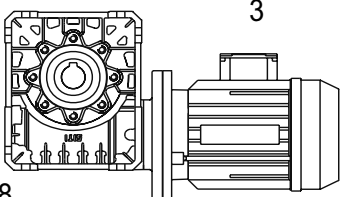
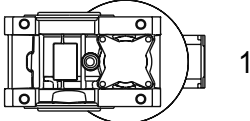
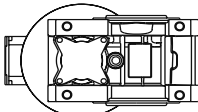
Remark: for gearboxes of size 30, 40 and 50, it is not necessary to specify the mounting position when ordering, since these sizes are suitable for all mounting positions.

EINBAULAGEN

Man sollte immer sehr genau auf die Einbaulage achten, wo das Getriebe arbeiten wird.

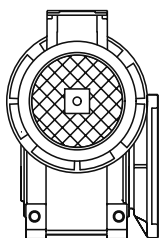
Denn für viele Einbaulagen ist eine Spezialschmierung des Getriebes und seiner Lager vorgesehen, ohne die die normale Lebensdauer des Getriebes nicht garantiert ist. In Ermangelung spezifischer Angaben wird das Getriebe für die Standard-Einbaulage B3 geliefert.

Hinweis: für die Getriebe von Größe 30, 40 und 50 muss man nicht die Einbaulage bei der Bestellung angeben, da das Getriebe für alle Einbaulagen schon geeignet ist.

| U-MU | | |
|--|--|--|
|  B3 |  V5 |  V6 |
|  B8 |  B6 |  B7 |

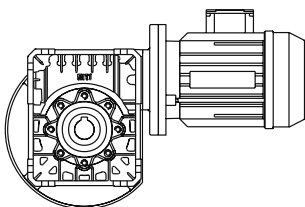
U - MU

POSIZIONE DI MONTAGGIO STANDARD R FLANGE F - FBR - FBM - FBML



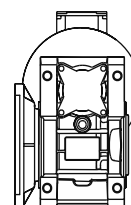
Su richiesta la flangia può essere montata "contraria a catalogo" (L).

R STANDARD MOUNTING POSITION FLANGES F - FBR - FBM - FBML

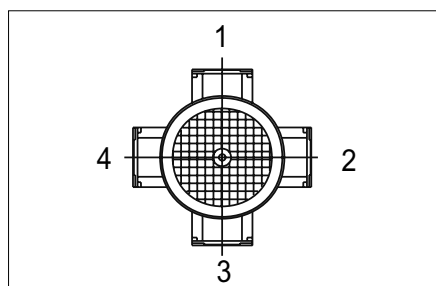


The flange can be mounted "opposite to catalogue" (L) on demand.

R STANDARDEINBAULAGEN FLANSCH F - FBR - FBM - FBML



Auf Anfrage, kann der Flansch auf der entgegengesetzten Seite (L) eingebaut werden.



POSIZIONE MORSETTIERA / POSITION OF TERMINAL BOX / KLEMMBRETT

Nel caso di particolari esigenze specificare in fase di ordine la posizione della Morsettiera come da schema.

For special requirements, orders must specify the position of the terminal box with reference to the diagram. Unless otherwise specified the terminal box will be mounted as shown in the diagram for the mounting position.

Sofern in der Bestellbezeichnung nicht angegeben, wird das Klemmbrett gemäß Übersicht angeordnet.

IMPOSTAZIONE E LETTURA DELLE TABELLE DELLE PRESTAZIONI

Le tabelle delle prestazioni dei riduttori a vite senza fine sono state ampliate al fine di renderle idonee ad una facile lettura anche nel caso di applicazioni particolari o al di fuori dello standard.

È stata effettuata una differenziazione fra le prestazioni dei riduttori e le prestazioni dei motoriduttori.

Nel caso dei motoriduttori, si è tenuto conto delle possibili predisposizioni PAM di ciascun riduttore e di ciascun rapporto di riduzione, e la potenza massima concessa alle varie velocità in ingresso è commisurata ad una dimensione motore che può essere effettivamente installata sul motoriduttore nelle sue predisposizioni standard.

A fianco di ognuna delle prestazioni limite del motoriduttore, viene indicato anche il fattore di servizio che può essere garantito dal motoriduttore stesso quando venga utilizzata la potenza massima.

Resta intesa la possibilità, in caso di esigenze particolari, di ricorrere all'impiego di motori elettrici con albero e flangia ridotti, il che può consentire di applicare potenze più consone alle massime ammesse dal motoriduttore.

Nel caso dei riduttori, la tabella delle prestazioni riporta le prestazioni limite che ogni riduttore con ogni singolo rapporto di riduzione può sopportare nelle condizioni di resistenza e sicurezza di calcolo stabilite dalla SITI.

Il valore della coppia massima indicato per ogni velocità di ingresso deve essere considerato come quel valore della coppia effettiva che può essere applicata al riduttore se il fattore di servizio è pari a 1.

Quando il fattore di servizio è diverso da 1, la coppia massima effettiva ammissibile dovrà essere ottenuta dividendo il valore massimo di coppia a catalogo per il fattore di servizio. N.B. Rendimenti e coppie in uscita si intendono a riduttore rodato e caldo.

L'impiego dei riduttori a vite senza fine a velocità di ingresso pari a 2800 giri/min è possibile nei limiti della coppia massima che appare a catalogo, anche se consigliamo di valutare sempre con la massima cautela e prudenza questo genere di impieghi.

HOW TO READ THE PERFORMANCE TABLES

The tables of performance of single wormgearboxes, have been widened, in order to make them suitable to an easy reading, even in case of special applications, or applications out of the standard.

First of all, a differentiation has been carried out between the performance of gearboxes without motor and gearboxes complete with motor.

In case of gearboxes complete with motor, it has been taken account of the possible PAM-arrangements of each gearbox size and each ratio, and the max. input power allowed at each input speed n_1 has been effectively related to a IEC size of electric motor, which can be actually installed on the gearbox in its standard PAM arrangements.

Beside the max. rate of performance allowed by any gearbox with motor, it has been even highlighted which is the service factor sf allowed by the wormgeared motor, if it is actually used with the max. input power indicated.

Of course, there is the possibility, whenever peculiar requirements are involved, to use electric motor having a reduced flange and/or shaft, and this could give a chance to use a wormgeared motor in a condition much more suitable to benefit of the input power allowed for the gearbox.

In case of wormgearboxes without motor, the performance table actually gives all the max. performance rates that each gearbox size and each transmission ratio are able to assure in the conditions of strength and safety stated by SITI engineering.

The value of the max. output torque M_2 given for each input speed n_1 must be considered as the value that the actual output torque can assume, if the service factor sf is 1.

Whenever the actual service factor sf of the application differs from 1, the max. value of the output torque M_2 will have to be obtained by dividing the value M_2 shown on the table by the actual service factor sf .

The use of our range of wormgearboxes (single, with primary reduction, combined) at the input speed $n_1 = 2800$ RPM is allowed provided that the max. torque does not exceed the catalogue recommendations. However, we strongly suggest to carefully evaluate in advance this kind of usage.

AUFSTELLUNG UND ERLÄUTERUNG DER ANWENDUNGSTABELLEN

Die Tabellen über die Leistungen der Schneckenuntersetzungsgetriebe wurden erweitert, um ein einfaches Ablesen auch im Fall von Sonder- oder nicht-standardmäßigen Anwendungen zu gestatten.

Dabei wurden die Leistungen der Schneckenuntersetzungsgetriebe und diejenige der Schneckengetriebemotoren separat bestimmt.

Bei den Schneckengetriebemotoren wurden alle Motoranbaumöglichkeiten für jedes Untersetzungsgetriebe sowie für jede Untersetzung berücksichtigt. Die maximale Leistung in Bezug auf die verschiedenen Eingangsdrehzahlwerte hängt von der Größe des Motors ab, der tatsächlich am Getriebemotor (Standardausführungen) angebracht werden kann.

Neben der maximalen Belastbarkeit des Getriebemotors wird ebenfalls der Betriebsfaktor angegeben, der durch den Getriebemotor selbst gewährleistet werden kann, wenn die maximale Leistung abgenommen wird.

In Sonderfällen besteht die Möglichkeit, Elektromotoren mit reduziertem Flansch und Welle zu verwenden. Dies hat den Vorteil, die maximale Belastbarkeit des Getriebemotors ausnutzen zu können.

Bei Untersetzungsgetrieben werden in der Tabelle die maximalen Belastungen für bestimmte Untersetzungen angegeben.

Diese wurden in Bezug auf die Widerstandsfähigkeit und die Sicherheit von der Firma SITI kalkuliert.

Die Angabe des maximalen Moments bei jeder Eingangsdrehzahl, die das Untersetzungsgetriebe bei Betriebsfaktor = 1 übertragen kann, gilt als absolut.

Weicht der Betriebsfaktor von 1 ab, so wird das maximal zulässige Moment errechnet, indem man das laut Katalog angegebene maximale Moment durch den Betriebsfaktor dividiert.

HINWEIS: Wirkungsgrad und Momente verstehen sich bei warmem Untersetzungsgetriebe (nach dem Einlauf).

Der Einsatz von Schneckenuntersetzungsgetrieben mit einer Eingangsdrehzahl von 2800 U/min ist bei Berücksichtigung des im Katalog angegebenen maximalen Moments möglich.

Wir empfehlen jedoch bei solchen Anwendungen behutsam vorzugehen.

Quando la velocità di ingresso è pari a 2800 giri/min, accennano a esaltarsi alcuni problemi, come la temperatura raggiunta all'interno del riduttore in condizioni operative e la tendenza all'innescarsi di vibrazioni o di rumorosità

In linea di massima, consigliamo l'uso dei riduttori a vite senza fine alla velocità di 2800 giri/min (con motore a 2 poli) solo per applicazioni con fattore di servizio relativamente basso (max. 1,25) e in condizioni di intermittenza di impiego estremamente poco pronunciate.

L'impiego a 2800 giri/min per un servizio molto gravoso è fortemente sconsigliato: si prega comunque di interpellarci prima di prendere qualsiasi decisione.

E' inoltre indispensabile attenersi scrupolosamente alla coppia massima indicata a catalogo.

La velocità minima di 500 giri/min è stata aggiunta al fine di consentire la conoscenza delle prestazioni di un riduttore quando la velocità di ingresso è più bassa di quella ottenuta con un motore a 6 poli.

Velocità di ingresso nell'intorno dei 500 giri/min sono possibili quando all'entrata del riduttore vengono predisposte delle preriduzioni, per esempio attraverso pignoni e cinghia.

Le prestazioni massime dei riduttori (coppia massima in uscita) possono ulteriormente migliorare quando la velocità di ingresso diviene ancora più piccola di 500 giri/min.

In questi casi, i nostri clienti possono cautelativamente assumere che la coppia massima consentita rimanga la stessa che si ha a 500 giri/min anche quando la velocità in ingresso sia inferiore, o alternativamente interpellarci per una valutazione specifica del caso in funzione dei parametri applicativi reali.

Per maggiore facilità di consultazione sono state realizzate anche tabelle prestazioni ordinate per potenze dei motori crescenti e per numero di giri del motore (solo per i riduttori base) (da pag. 31).

In fact, when input speed is as high as 2800 RPM, a few potential problems, like the temperature achieved inside the gearbox, start of vibrations or noise, trend to grow.

As a general rule, we recommend the use of wormgearboxes at 2800 RPM input speeds (2 poles motors) only in applications having a relatively low service factor (1.25 max.) and a very low degree of intermittency.

The use of $n_1 = 2800$ RPM for a heavy duty service is strongly advised against: we recommend to apply to our engineering department in advance for a suggestion, whenever a questionable use is involved.

It is even necessary to strictly adhere to the max. output torque given in the tables.

The min. speed of 500 RPM has been given in order to allow our customer to know the performance of a wormgearbox when the input speed is particularly low (lower than the one available with 6 poles motors).

Input speed near 500 RPM are possible when, at the input of a wormgearbox, a pre-reduction is arranged, like chain or belt drives.

It is understood that the performance of a wormgearbox could further improve if the input speed is still lower than 500 RPM.

However, since it is not possible to provide a catalogue with a wider range of input speeds, we suggest for all these potential cases to either assume the max. output torque given at $n_1 = 500$ RPM even when input speed is lower than 500 RPM, or to apply to our engineering department, who will provide to the evaluation of the specific application.

Charts have been provided in order to help the user consult the technical documentation. These charts are arranged in increasing order according to power ratings and revolutions of the motor (from page 31) (for standard gearboxes only).

Bei einer Eingangsdrehzahl von 2800 U/min können verschiedene Probleme auftreten, wie beispielsweise höhere Betriebstemperaturen im Innern des Untersetzungsgetriebes, Aufschaukeln, Geräuschartwicklung.

Im Allgemeinen empfiehlt es sich, Schneckenuntersetzungsgetriebe bei einer Drehzahl von 2800 U/min (2 poliger Motor) nur mit einem relativ niedrigen Betriebsfaktor (max. 1,25) und bei aussetzendem Betrieb in langen Intervallen anzuwenden.

Für den Dauerbetrieb ist eine Eingangsdrehzahl von 2800 U/min nicht ratsam: Bei solchen Entscheidungen empfehlen wir mit uns Rücksprache zu nehmen.

Es ist außerdem unerlässlich, das im Katalog angegebene, maximale Drehmoment nicht zu überschreiten.

Die minimale Eingangsdrehzahl von 500 U/min wurde hinzugefügt, um die Leistungen eines Untersetzungsgetriebes kennen zu lernen, wenn die Eingangsdrehzahl niedriger ist als diejenige eines sechspoligen Motors.

Eingangsdrehzahlwerte von 500 U/min sind möglich, wenn am Eingang des Untersetzungsgetriebes Vor-Untersetzungen wie Ritzel und Riemen vorgesehen werden.

Die maximalen Leistungen der Untersetzungsgetriebe (maximales Abtriebsmoment) können zusätzlich erhöht werden, indem eine Eingangsdrehzahl niedriger als 500 U/min gewählt wird.

In diesen Fällen sollten unsere Kunden vorsichtshalber davon ausgehen, dass das maximale Abtriebsmoment das gleiche ist wie bei 500 U/min, obwohl die Eingangsdrehzahl niedriger ist. Wir empfehlen außerdem, uns zu kontaktieren, um eine spezifische Auswertung je nach den realen Parametern zu erhalten.

Um das Nachschlagen zu erleichtern, wurden Leistungstabellen erstellt, die je nach den ansteigenden Motorenleistungen sowie je nach der Motordrehzahl (nur für die Grunduntersetzungsgetriebe) geordnet sind (ab Seite 31).

U 30

Prestazioni riduttori e motorriduttori
Performance wormgearboxes and wormgearboxes with motor
Leistungen Schneckenuntersetzungsgetriebe und Schneckengetriebemotoren

Albero lento
Output shaft
Abtriebswelle
D = 14 mm

MU 30

| i | n ₁ | n ₂ | M ₂ | kW ₁ | HP ₁ | RD |
|-----|----------------|----------------|----------------|-----------------|-----------------|------|
| 5 | 2800 | 560 | 11 | 0,72 | 0,98 | 0,93 |
| 7,5 | | 373 | 14 | 0,62 | 0,84 | 0,86 |
| 10 | | 280 | 15 | 0,54 | 0,73 | 0,84 |
| 15 | | 187 | 15 | 0,38 | 0,52 | 0,79 |
| 20 | | 140 | 15 | 0,31 | 0,42 | 0,73 |
| 25 | | 112 | 17 | 0,26 | 0,35 | 0,77 |
| 30 | | 93 | 19 | 0,28 | 0,37 | 0,66 |
| 40 | | 70 | 17 | 0,18 | 0,25 | 0,68 |
| 50 | | 56 | 16 | 0,15 | 0,20 | 0,64 |
| 60 | | 47 | 14 | 0,14 | 0,19 | 0,50 |
| 80 | 35 | 10 | 0,07 | 0,09 | 0,56 | |
| 100 | 28 | 6 | 0,04 | 0,05 | 0,48 | |

| i | n ₁ | n ₂ | M ₂ | kW ₁ | HP ₁ | RD | sf |
|-----|----------------|----------------|----------------|-----------------|-----------------|------|------|
| 5 | 2800 | 560 | 6 | 0,37 | 0,5 | 0,93 | 1,94 |
| 7,5 | | 373 | 8 | 0,37 | 0,50 | 0,86 | 1,68 |
| 10 | | 280 | 11 | 0,37 | 0,50 | 0,84 | 1,45 |
| 15 | | 187 | 10 | 0,25 | 0,33 | 0,79 | 1,52 |
| 20 | | 140 | 9 | 0,18 | 0,25 | 0,73 | 1,7 |
| 25 | | 112 | 12 | 0,18 | 0,25 | 0,77 | 1,45 |
| 30 | | 93 | 12 | 0,18 | 0,25 | 0,66 | 1,53 |
| 40 | | 70 | 17 | 0,18 | 0,25 | 0,68 | 1,01 |
| 50 | | 56 | 13 | 0,12 | 0,16 | 0,64 | 1,23 |
| 60 | | 47 | 12 | 0,12 | 0,16 | 0,50 | 1,18 |
| 80 | 35 | 14 | 0,09 | 0,12 | 0,56 | * | |
| 100 | 28 | 15 | 0,09 | 0,12 | 0,48 | * | |

| | | | | | | |
|-----|------|-------|------|------|------|------|
| 5 | 1400 | 280 | 15 | 0,5 | 0,68 | 0,91 |
| 7,5 | | 186,7 | 16 | 0,37 | 0,51 | 0,84 |
| 10 | | 140 | 18 | 0,32 | 0,44 | 0,82 |
| 15 | | 93,3 | 18 | 0,23 | 0,31 | 0,77 |
| 20 | | 70 | 18 | 0,18 | 0,25 | 0,72 |
| 25 | | 56 | 20 | 0,16 | 0,21 | 0,75 |
| 30 | | 46,7 | 22 | 0,17 | 0,22 | 0,65 |
| 40 | | 35 | 20 | 0,11 | 0,15 | 0,67 |
| 50 | | 28 | 19 | 0,09 | 0,12 | 0,63 |
| 60 | | 23,3 | 17 | 0,08 | 0,12 | 0,49 |
| 80 | 17,5 | 12 | 0,04 | 0,05 | 0,55 | |
| 100 | 14 | 7 | 0,02 | 0,03 | 0,47 | |

| | | | | | | | |
|-----|------|-------|------|------|------|------|------|
| 5 | 1400 | 280 | 6 | 0,18 | 0,25 | 0,91 | 2,78 |
| 7,5 | | 186,7 | 8 | 0,18 | 0,25 | 0,84 | 2,07 |
| 10 | | 140 | 10 | 0,18 | 0,25 | 0,82 | 1,79 |
| 15 | | 93,3 | 14 | 0,18 | 0,25 | 0,77 | 1,27 |
| 20 | | 70 | 12 | 0,12 | 0,16 | 0,72 | 1,53 |
| 25 | | 56 | 15 | 0,12 | 0,16 | 0,75 | 1,3 |
| 30 | | 46,7 | 16 | 0,12 | 0,16 | 0,65 | 1,38 |
| 40 | | 35 | 22 | 0,12 | 0,16 | 0,67 | 0,91 |
| 50 | | 28 | 26 | 0,12 | 0,16 | 0,63 | * |
| 60 | | 23,3 | 18 | 0,09 | 0,12 | 0,49 | 0,94 |
| 80 | 17,5 | 27 | 0,09 | 0,12 | 0,55 | * | |
| 100 | 14 | 29 | 0,09 | 0,12 | 0,47 | * | |

| | | | | | | |
|-----|------|------|------|------|------|------|
| 5 | 900 | 180 | 19 | 0,4 | 0,54 | 0,88 |
| 7,5 | | 120 | 18 | 0,28 | 0,38 | 0,82 |
| 10 | | 90 | 21 | 0,24 | 0,33 | 0,80 |
| 15 | | 60 | 21 | 0,17 | 0,23 | 0,75 |
| 20 | | 45 | 21 | 0,14 | 0,19 | 0,71 |
| 25 | | 36 | 23 | 0,12 | 0,16 | 0,74 |
| 30 | | 30 | 25 | 0,12 | 0,17 | 0,64 |
| 40 | | 22,5 | 23 | 0,08 | 0,11 | 0,66 |
| 50 | | 18 | 22 | 0,07 | 0,09 | 0,62 |
| 60 | | 15 | 20 | 0,06 | 0,09 | 0,48 |
| 80 | 11,3 | 14 | 0,03 | 0,04 | 0,54 | |
| 100 | 9 | 8 | 0,02 | 0,02 | 0,46 | |

| | | | | | | | |
|-----|------|------|------|------|------|------|------|
| 5 | 900 | 180 | 6 | 0,13 | 0,16 | 0,88 | 3,07 |
| 7,5 | | 120 | 6 | 0,09 | 0,12 | 0,82 | 3,12 |
| 10 | | 90 | 8 | 0,09 | 0,12 | 0,80 | 2,7 |
| 15 | | 60 | 11 | 0,09 | 0,12 | 0,75 | 1,91 |
| 20 | | 45 | 13 | 0,09 | 0,12 | 0,71 | 1,54 |
| 25 | | 36 | 18 | 0,09 | 0,12 | 0,74 | 1,31 |
| 30 | | 30 | 18 | 0,09 | 0,12 | 0,64 | 1,39 |
| 40 | | 22,5 | 25 | 0,09 | 0,12 | 0,66 | 0,92 |
| 50 | | 18 | 29 | 0,09 | 0,12 | 0,62 | * |
| 60 | | 15 | 28 | 0,09 | 0,12 | 0,48 | * |
| 80 | 11,3 | 41 | 0,09 | 0,12 | 0,54 | * | |
| 100 | 9 | 44 | 0,09 | 0,12 | 0,46 | * | |

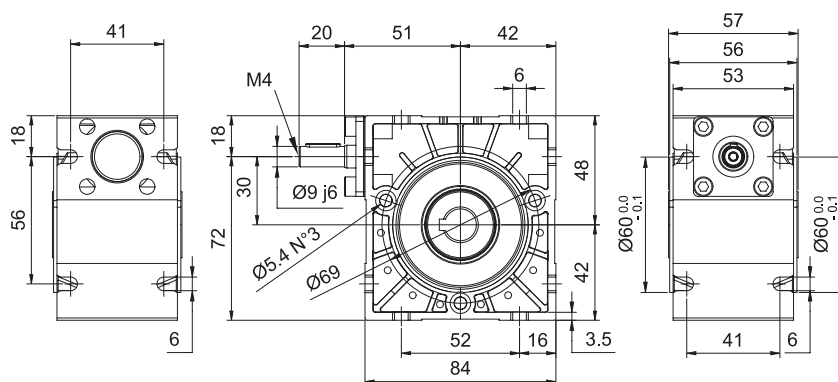
| | | | | | | |
|-----|-----|-----|------|------|------|------|
| 5 | 500 | 100 | 23 | 0,29 | 0,39 | 0,86 |
| 7,5 | | 67 | 22 | 0,19 | 0,26 | 0,80 |
| 10 | | 50 | 24 | 0,16 | 0,22 | 0,78 |
| 15 | | 33 | 24 | 0,12 | 0,16 | 0,73 |
| 20 | | 25 | 24 | 0,09 | 0,13 | 0,68 |
| 25 | | 20 | 27 | 0,08 | 0,11 | 0,71 |
| 30 | | 17 | 30 | 0,08 | 0,11 | 0,62 |
| 40 | | 13 | 27 | 0,06 | 0,08 | 0,64 |
| 50 | | 10 | 26 | 0,04 | 0,06 | 0,60 |
| 60 | | 8 | 23 | 0,04 | 0,06 | 0,47 |
| 80 | 6 | 16 | 0,02 | 0,03 | 0,52 | |
| 100 | 5 | 9 | 0,01 | 0,02 | 0,45 | |

| | F1 | F2 | F3 | F4 |
|-----|----|----|----|----|
| 5 | | 63 | | |
| 7,5 | 56 | 63 | | |
| 10 | 56 | 63 | | |
| 15 | 56 | 63 | | |
| 20 | 56 | 63 | | |
| 25 | 56 | 63 | | |
| 30 | 56 | 63 | | |
| 40 | 56 | 63 | | |
| 50 | 56 | 63 | | |
| 60 | 56 | | | |
| 80 | 56 | | | |
| 100 | 56 | | | |

(*) Troppo basso
Too small
Zu niedrig

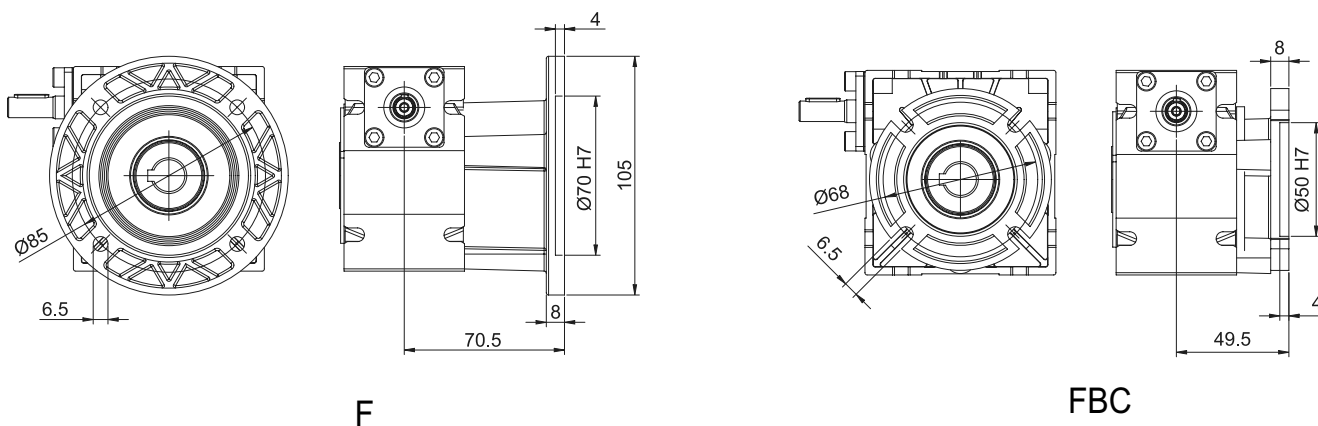
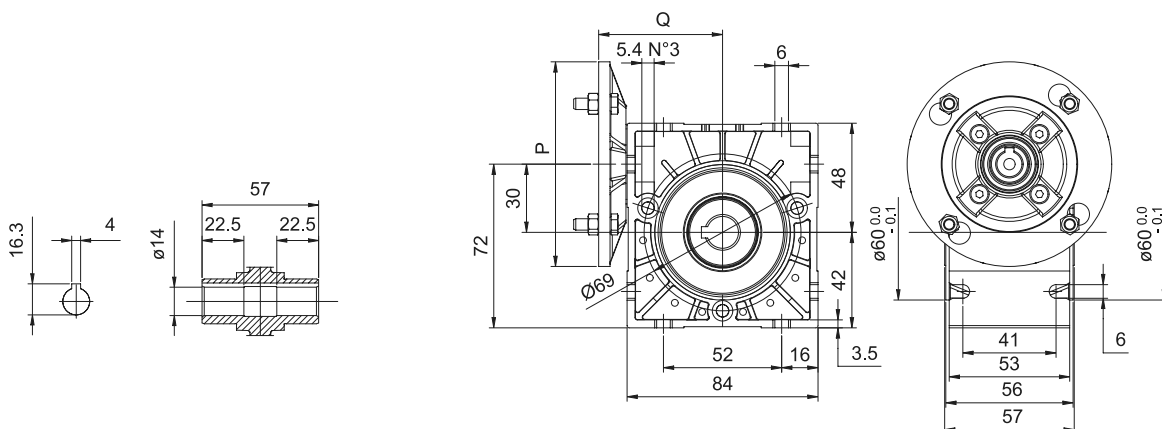
| ⊗ | | 56 | 63 | 71 | 80 | 90 | 100 | 112 | 132 | 160 | 180 | 200 |
|-----|-----|-------|--------|--------|--------|--------|--------|--------|--------|--------|--------|--------|
| PAM | B5 | 9/120 | 11/140 | 14/160 | 19/200 | 24/200 | 28/250 | 28/250 | 38/300 | 42/350 | 48/350 | 55/400 |
| | B14 | 9/80 | 11/90 | 14/105 | 19/120 | 24/140 | 28/160 | 28/160 | | | | |

U 30



**0,9
Kg**

MU 30



Per i valori **P** e **Q** consultare la tabella a pag. 11.

Concerning values **P** and **Q** see table page 11.

Für die Werte **P** und **Q** siehe die Tabelle auf Seite 11.

U 40

Prestazioni riduttori e motorriduttori
Performance wormgearboxes and wormgearboxes with motor
Leistungen Schneckenuntersetzungsgetriebe und Schneckengetriebemotoren

Albero lento
Output shaft
Abtriebswelle
 D = 18 mm

MU 40

| i | n ₁ | n ₂ | M ₂ (Nm) | kW ₁ | HP ₁ | RD |
|-----|----------------|----------------|---------------------|-----------------|-----------------|------|
| 5 | 2800 | 560 | 32 | 2,09 | 2,85 | 0,90 |
| 7,5 | | 373 | 33 | 1,46 | 1,99 | 0,89 |
| 10 | | 280 | 34 | 1,15 | 1,56 | 0,88 |
| 15 | | 187 | 35 | 0,83 | 1,13 | 0,83 |
| 20 | | 140 | 34 | 0,62 | 0,84 | 0,80 |
| 25 | | 112 | 32 | 0,47 | 0,64 | 0,79 |
| 30 | | 93 | 38 | 0,49 | 0,67 | 0,75 |
| 40 | | 70 | 37 | 0,38 | 0,52 | 0,71 |
| 50 | | 56 | 35 | 0,31 | 0,42 | 0,67 |
| 60 | | 47 | 30 | 0,24 | 0,33 | 0,60 |
| 70 | | 40 | 28 | 0,21 | 0,28 | 0,57 |
| 80 | | 35 | 29 | 0,18 | 0,25 | 0,58 |
| 100 | 28 | 33 | 0,18 | 0,25 | 0,53 | |

| i | n ₁ | n ₂ | M ₂ (Nm) | kW ₁ | HP ₁ | RD | sf |
|-----|----------------|----------------|---------------------|-----------------|-----------------|------|------|
| 5 | 2800 | 560 | 12 | 0,75 | 1,00 | 0,90 | 2,79 |
| 7,5 | | 373 | 17 | 0,75 | 1,00 | 0,89 | 1,95 |
| 10 | | 280 | 23 | 0,75 | 1,00 | 0,88 | 1,53 |
| 15 | | 187 | 32 | 0,75 | 1,00 | 0,83 | 1,11 |
| 20 | | 140 | 30 | 0,55 | 0,75 | 0,80 | 1,12 |
| 25 | | 112 | 25 | 0,37 | 0,50 | 0,79 | 1,27 |
| 30 | | 93 | 28 | 0,37 | 0,50 | 0,75 | 1,33 |
| 40 | | 70 | 36 | 0,37 | 0,50 | 0,71 | 1,03 |
| 50 | | 56 | 28 | 0,25 | 0,33 | 0,67 | 1,23 |
| 60 | | 47 | 30 | 0,25 | 0,33 | 0,60 | 0,97 |
| 70 | | 40 | 25 | 0,18 | 0,25 | 0,57 | 1,14 |
| 80 | | 35 | 28 | 0,18 | 0,25 | 0,58 | 1,02 |
| 100 | 28 | 32 | 0,18 | 0,25 | 0,53 | 1,02 | |

| | | | | | | |
|-----|------|-----|------|------|------|------|
| 5 | 1400 | 280 | 45 | 1,48 | 2,01 | 0,90 |
| 7,5 | | 187 | 45 | 1,01 | 1,38 | 0,87 |
| 10 | | 140 | 45 | 0,76 | 1,04 | 0,86 |
| 15 | | 93 | 45 | 0,54 | 0,73 | 0,82 |
| 20 | | 70 | 43 | 0,41 | 0,56 | 0,77 |
| 25 | | 56 | 39 | 0,30 | 0,41 | 0,75 |
| 30 | | 47 | 46 | 0,31 | 0,42 | 0,74 |
| 40 | | 35 | 46 | 0,25 | 0,34 | 0,67 |
| 50 | | 28 | 44 | 0,21 | 0,28 | 0,62 |
| 60 | | 23 | 42 | 0,17 | 0,24 | 0,59 |
| 70 | | 20 | 35 | 0,15 | 0,20 | 0,50 |
| 80 | | 18 | 35 | 0,12 | 0,17 | 0,55 |
| 100 | 14 | 42 | 0,12 | 0,17 | 0,49 | |

| | | | | | | | |
|-----|------|-----|------|------|------|------|------|
| 5 | 1400 | 280 | 17 | 0,55 | 0,75 | 0,90 | 2,69 |
| 7,5 | | 187 | 25 | 0,55 | 0,75 | 0,87 | 1,84 |
| 10 | | 140 | 32 | 0,55 | 0,75 | 0,86 | 1,39 |
| 15 | | 93 | 46 | 0,55 | 0,75 | 0,82 | 0,98 |
| 20 | | 70 | 39 | 0,37 | 0,50 | 0,77 | 1,11 |
| 25 | | 56 | 32 | 0,25 | 0,33 | 0,75 | 1,21 |
| 30 | | 47 | 35 | 0,25 | 0,33 | 0,74 | 1,23 |
| 40 | | 35 | 46 | 0,25 | 0,33 | 0,67 | 1,00 |
| 50 | | 28 | 38 | 0,18 | 0,25 | 0,62 | 1,14 |
| 60 | | 23 | 29 | 0,12 | 0,16 | 0,59 | 1,30 |
| 70 | | 20 | 29 | 0,12 | 0,16 | 0,50 | 1,23 |
| 80 | | 18 | 35 | 0,12 | 0,16 | 0,55 | 1,01 |
| 100 | 14 | 40 | 0,12 | 0,16 | 0,49 | 1,04 | |

| | | | | | | |
|-----|-----|-----|------|------|------|------|
| 5 | 900 | 180 | 50 | 1,10 | 1,49 | 0,87 |
| 7,5 | | 120 | 49 | 0,74 | 1,00 | 0,84 |
| 10 | | 90 | 48 | 0,55 | 0,75 | 0,82 |
| 15 | | 60 | 49 | 0,40 | 0,54 | 0,78 |
| 20 | | 45 | 46 | 0,29 | 0,40 | 0,75 |
| 25 | | 36 | 45 | 0,23 | 0,31 | 0,74 |
| 30 | | 30 | 50 | 0,24 | 0,33 | 0,66 |
| 40 | | 23 | 47 | 0,17 | 0,24 | 0,65 |
| 50 | | 18 | 45 | 0,15 | 0,20 | 0,58 |
| 60 | | 15 | 41 | 0,12 | 0,17 | 0,54 |
| 70 | | 13 | 37 | 0,11 | 0,15 | 0,47 |
| 80 | | 11 | 38 | 0,09 | 0,13 | 0,47 |
| 100 | 9 | 41 | 0,09 | 0,13 | 0,43 | |

| | | | | | | | |
|-----|-----|-----|------|------|------|------|------|
| 5 | 900 | 180 | 17 | 0,37 | 0,50 | 0,87 | 2,96 |
| 7,5 | | 120 | 25 | 0,37 | 0,50 | 0,84 | 1,99 |
| 10 | | 90 | 32 | 0,37 | 0,50 | 0,82 | 1,49 |
| 15 | | 60 | 46 | 0,37 | 0,50 | 0,78 | 1,07 |
| 20 | | 45 | 40 | 0,25 | 0,33 | 0,75 | 1,16 |
| 25 | | 36 | 35 | 0,18 | 0,25 | 0,74 | 1,27 |
| 30 | | 30 | 53 | 0,25 | 0,33 | 0,66 | 0,96 |
| 40 | | 23 | 49 | 0,18 | 0,25 | 0,65 | 0,96 |
| 50 | | 18 | 37 | 0,12 | 0,16 | 0,58 | 1,23 |
| 60 | | 15 | 41 | 0,12 | 0,16 | 0,54 | 1,01 |
| 70 | | 13 | 31 | 0,09 | 0,12 | 0,47 | 1,18 |
| 80 | | 11 | 37 | 0,09 | 0,12 | 0,47 | 1,03 |
| 100 | 9 | 41 | 0,09 | 0,12 | 0,43 | 1,00 | |

| | | | | | | |
|-----|-----|------|------|------|------|------|
| 5 | 500 | 100 | 58 | 0,72 | 0,98 | 0,84 |
| 7,5 | | 66,7 | 57 | 0,49 | 0,66 | 0,83 |
| 10 | | 50 | 57 | 0,37 | 0,51 | 0,80 |
| 15 | | 33,3 | 56 | 0,26 | 0,36 | 0,74 |
| 20 | | 25 | 53 | 0,20 | 0,27 | 0,70 |
| 25 | | 20 | 51 | 0,16 | 0,21 | 0,68 |
| 30 | | 16,7 | 61 | 0,16 | 0,22 | 0,65 |
| 40 | | 12,5 | 54 | 0,12 | 0,17 | 0,56 |
| 50 | | 10 | 51 | 0,10 | 0,14 | 0,52 |
| 60 | | 8,3 | 49 | 0,09 | 0,12 | 0,48 |
| 70 | | 7,1 | 42 | 0,07 | 0,10 | 0,42 |
| 80 | | 6,3 | 43 | 0,07 | 0,09 | 0,42 |
| 100 | 5 | 37 | 0,05 | 0,07 | 0,38 | |

| | F1 | F2 | F3 | F4 | Con boccola With bushing Mit Buchse | F6 |
|-----|----|----|----|----|---|------|
| 5 | | 71 | | | | * 63 |
| 7,5 | 63 | 71 | | | | |
| 10 | 63 | 71 | | | | |
| 15 | 63 | 71 | | | | |
| 20 | 63 | 71 | | | | |
| 25 | 63 | 71 | | | | |
| 30 | 63 | 71 | | | | |
| 40 | 63 | 71 | | | | |
| 50 | 63 | | | | | |
| 60 | 63 | | | | | |
| 70 | 63 | | | | | |
| 80 | 63 | | | | | |
| 100 | 63 | | | | | |

* Montaggio con boccola fornibile su richiesta a carico del cliente.

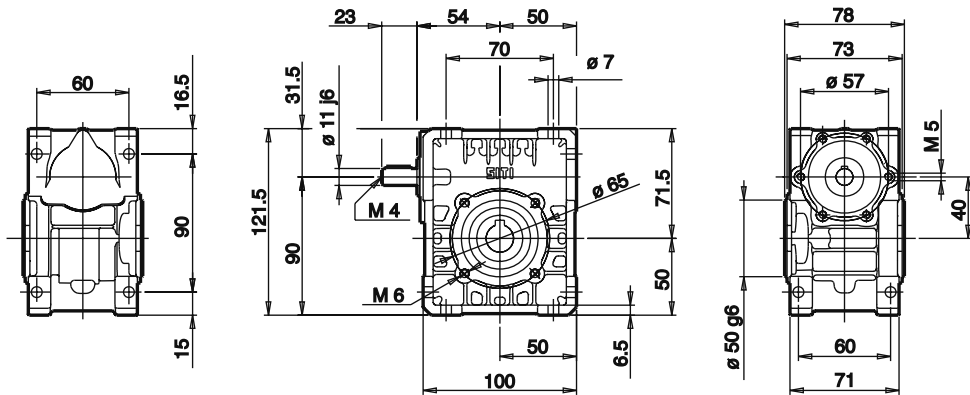
* **Assembling with reduction bushing on request (at customer's charge).**

* *Auf Wunsch des Kunden auch mit eingebauter Buchse lieferbar (zu Lasten des Kunden).*

Dove non specificata, la forma costruttiva del motore é fornibile sia in B5 che in B14.

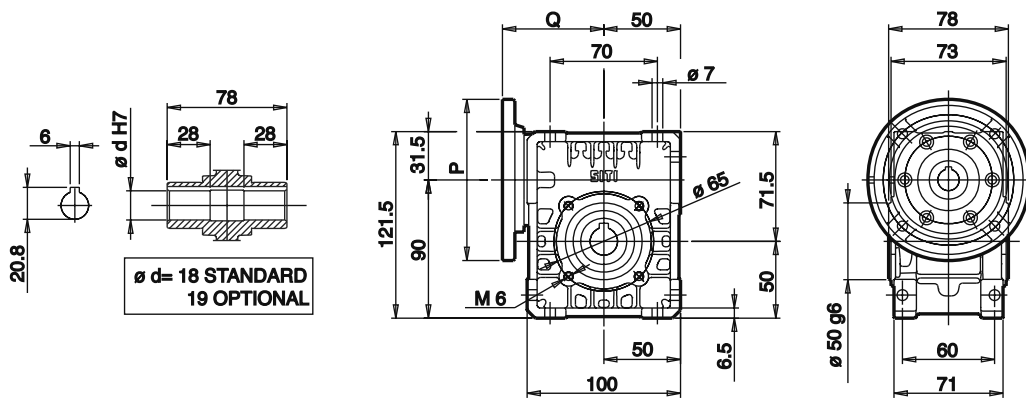
The motors can be supplied either B5 or B14, unless otherwise specified.

Wenn nicht näher spezifiziert, kann die Bauform des Motors sowohl B5 oder B14 entsprechen.

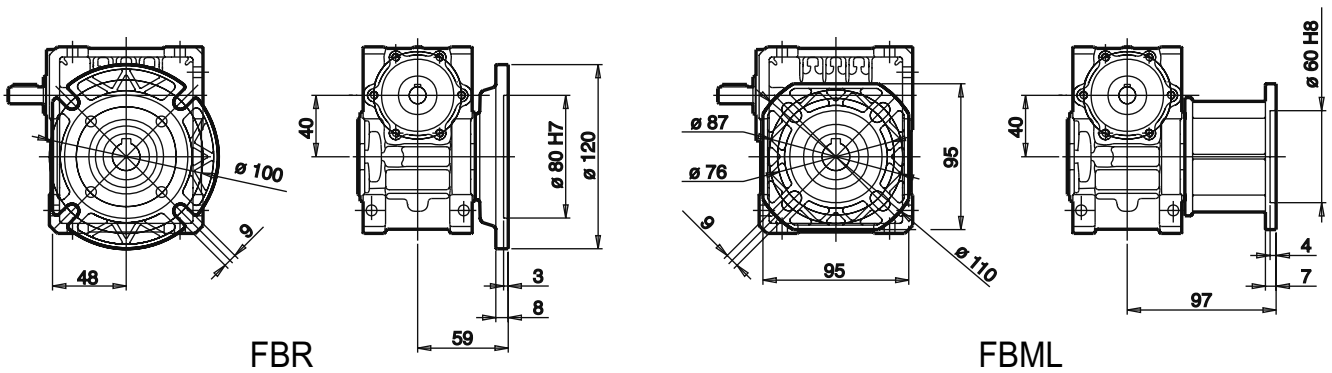


U 40

2
Kg

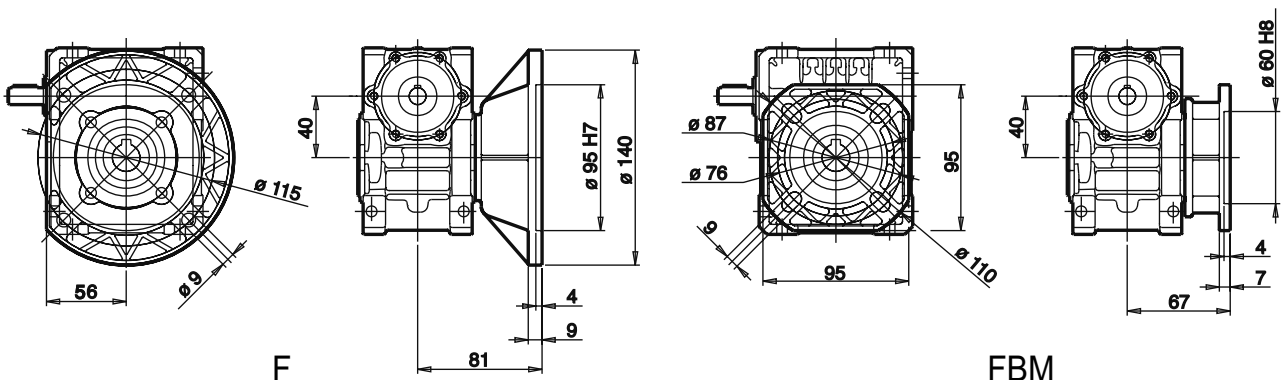


MU 40



FBR

FBML



F

FBM

Per i valori P e Q consultare la tabella a pag. 11.

Concerning values P and Q see table page 11.

Für die Werte P und Q siehe die Tabelle auf Seite 11.

U 50

Prestazioni riduttori e motorriduttori
Performance wormgearboxes and wormgearboxes with motor
Leistungen Schneckenuntersetzungsgetriebe und Schneckengetriebemotoren

Albero lento
Output shaft
 Abtriebswelle
 D = 25 mm

MU 50

| i | n ₁ | n ₂ | M ₂ (Nm) | kW ₁ | HP ₁ | RD |
|-----|----------------|----------------|---------------------|-----------------|-----------------|-------|
| 5 | 2800 | 560 | 54 | 3,38 | 4,60 | 0,938 |
| 7,5 | | 373 | 55 | 2,35 | 3,20 | 0,911 |
| 10 | | 280 | 56 | 1,84 | 2,50 | 0,899 |
| 15 | | 187 | 59 | 1,35 | 1,83 | 0,862 |
| 20 | | 140 | 59 | 1,05 | 1,43 | 0,826 |
| 25 | | 112 | 56 | 0,82 | 1,11 | 0,810 |
| 30 | | 93 | 65 | 0,85 | 1,15 | 0,757 |
| 40 | | 70 | 64 | 0,64 | 0,87 | 0,733 |
| 50 | | 56 | 63 | 0,54 | 0,73 | 0,693 |
| 60 | | 47 | 57 | 0,40 | 0,55 | 0,683 |
| 70 | | 40 | 54 | 0,36 | 0,49 | 0,628 |
| 80 | | 35 | 52 | 0,31 | 0,43 | 0,610 |
| 100 | 28 | 46 | 0,24 | 0,33 | 0,563 | |

| i | n ₁ | n ₂ | M ₂ (Nm) | kW ₁ | HP ₁ | RD | sf |
|-----|----------------|----------------|---------------------|-----------------|-----------------|-------|------|
| 5 | 2800 | 560 | 24 | 1,5 | 2,00 | 0,938 | 2,25 |
| 7,5 | | 373 | 35 | 1,5 | 2,00 | 0,911 | 1,57 |
| 10 | | 280 | 46 | 1,5 | 2,00 | 0,899 | 1,23 |
| 15 | | 187 | 49 | 1,1 | 1,50 | 0,862 | 1,22 |
| 20 | | 140 | 42 | 0,75 | 1,00 | 0,826 | 1,40 |
| 25 | | 112 | 52 | 0,75 | 1,00 | 0,810 | 1,09 |
| 30 | | 93 | 58 | 0,75 | 1,00 | 0,757 | 1,13 |
| 40 | | 70 | 55 | 0,55 | 0,75 | 0,733 | 1,16 |
| 50 | | 56 | 65 | 0,55 | 0,75 | 0,693 | 0,98 |
| 60 | | 47 | 52 | 0,37 | 0,50 | 0,683 | 1,09 |
| 70 | | 40 | 55 | 0,37 | 0,50 | 0,628 | 0,97 |
| 80 | | 35 | 42 | 0,25 | 0,33 | 0,610 | 1,25 |
| 100 | 28 | 48 | 0,25 | 0,33 | 0,563 | 0,96 | |

| | | | | | | |
|-----|------|-----|------|------|-------|-------|
| 5 | 1400 | 280 | 75 | 2,49 | 3,39 | 0,882 |
| 7,5 | | 187 | 75 | 1,68 | 2,28 | 0,878 |
| 10 | | 140 | 75 | 1,29 | 1,76 | 0,853 |
| 15 | | 93 | 75 | 0,89 | 1,21 | 0,827 |
| 20 | | 70 | 76 | 0,69 | 0,94 | 0,809 |
| 25 | | 56 | 72 | 0,56 | 0,76 | 0,757 |
| 30 | | 47 | 85 | 0,57 | 0,77 | 0,733 |
| 40 | | 35 | 80 | 0,42 | 0,57 | 0,701 |
| 50 | | 28 | 79 | 0,36 | 0,49 | 0,644 |
| 60 | | 23 | 73 | 0,30 | 0,41 | 0,598 |
| 70 | | 20 | 67 | 0,26 | 0,35 | 0,548 |
| 80 | | 18 | 67 | 0,23 | 0,31 | 0,543 |
| 100 | 14 | 55 | 0,16 | 0,22 | 0,497 | |

| | | | | | | | |
|-----|------|-----|------|------|-------|-------|------|
| 5 | 1400 | 280 | 28 | 0,92 | 1,25 | 0,882 | 2,70 |
| 7,5 | | 187 | 41 | 0,92 | 1,25 | 0,878 | 1,90 |
| 10 | | 140 | 54 | 0,92 | 1,25 | 0,853 | 1,40 |
| 15 | | 93 | 78 | 0,92 | 1,25 | 0,827 | 1,00 |
| 20 | | 70 | 83 | 0,75 | 1,00 | 0,809 | 1,00 |
| 25 | | 56 | 71 | 0,55 | 0,75 | 0,757 | 1,00 |
| 30 | | 47 | 83 | 0,55 | 0,75 | 0,733 | 1,00 |
| 40 | | 35 | 71 | 0,37 | 0,50 | 0,701 | 1,20 |
| 50 | | 28 | 81 | 0,37 | 0,50 | 0,644 | 1,00 |
| 60 | | 23 | 61 | 0,25 | 0,33 | 0,598 | 1,20 |
| 70 | | 20 | 65 | 0,25 | 0,33 | 0,548 | 1,00 |
| 80 | | 18 | 53 | 0,18 | 0,25 | 0,543 | 1,30 |
| 100 | 14 | 41 | 0,12 | 0,16 | 0,497 | 1,00 | |

| | | | | | | |
|-----|-----|-----|------|------|-------|-------|
| 5 | 900 | 180 | 84 | 1,82 | 2,48 | 0,872 |
| 7,5 | | 120 | 85 | 1,23 | 1,67 | 0,868 |
| 10 | | 90 | 85 | 0,95 | 1,29 | 0,841 |
| 15 | | 60 | 85 | 0,68 | 0,93 | 0,782 |
| 20 | | 45 | 80 | 0,50 | 0,68 | 0,763 |
| 25 | | 36 | 76 | 0,39 | 0,53 | 0,734 |
| 30 | | 30 | 91 | 0,42 | 0,57 | 0,679 |
| 40 | | 23 | 86 | 0,32 | 0,44 | 0,628 |
| 50 | | 18 | 85 | 0,27 | 0,37 | 0,597 |
| 60 | | 15 | 78 | 0,22 | 0,30 | 0,559 |
| 70 | | 13 | 71 | 0,19 | 0,26 | 0,503 |
| 80 | | 11 | 70 | 0,17 | 0,23 | 0,491 |
| 100 | 9 | 60 | 0,13 | 0,17 | 0,441 | |

| | | | | | | | |
|-----|-----|-----|------|------|-------|-------|------|
| 5 | 900 | 180 | 25 | 0,55 | 0,75 | 0,872 | 3,31 |
| 7,5 | | 120 | 38 | 0,55 | 0,75 | 0,868 | 2,23 |
| 10 | | 90 | 49 | 0,55 | 0,75 | 0,841 | 1,72 |
| 15 | | 60 | 68 | 0,55 | 0,75 | 0,782 | 1,24 |
| 20 | | 45 | 60 | 0,37 | 0,50 | 0,763 | 1,34 |
| 25 | | 36 | 72 | 0,37 | 0,50 | 0,734 | 1,05 |
| 30 | | 30 | 80 | 0,37 | 0,50 | 0,679 | 1,13 |
| 40 | | 23 | 67 | 0,25 | 0,33 | 0,628 | 1,29 |
| 50 | | 18 | 79 | 0,25 | 0,33 | 0,597 | 1,07 |
| 60 | | 15 | 64 | 0,18 | 0,25 | 0,559 | 1,23 |
| 70 | | 13 | 67 | 0,18 | 0,25 | 0,503 | 1,06 |
| 80 | | 11 | 50 | 0,12 | 0,16 | 0,491 | 1,41 |
| 100 | 9 | 56 | 0,12 | 0,16 | 0,441 | 1,07 | |

| | | | | | | |
|-----|-----|-----|------|------|-------|-------|
| 5 | 500 | 100 | 97 | 1,20 | 1,63 | 0,849 |
| 7,5 | | 67 | 96 | 0,81 | 1,11 | 0,827 |
| 10 | | 50 | 95 | 0,62 | 0,84 | 0,802 |
| 15 | | 33 | 106 | 0,49 | 0,67 | 0,753 |
| 20 | | 25 | 105 | 0,39 | 0,53 | 0,711 |
| 25 | | 20 | 86 | 0,27 | 0,36 | 0,678 |
| 30 | | 17 | 95 | 0,26 | 0,36 | 0,632 |
| 40 | | 13 | 98 | 0,22 | 0,30 | 0,583 |
| 50 | | 10 | 92 | 0,18 | 0,25 | 0,531 |
| 60 | | 8 | 84 | 0,15 | 0,20 | 0,494 |
| 70 | | 7 | 78 | 0,13 | 0,17 | 0,462 |
| 80 | | 6 | 75 | 0,11 | 0,15 | 0,447 |
| 100 | 5 | 66 | 0,09 | 0,12 | 0,388 | |

| | F1 | F2 | F3 | F4 | F6 |
|-----|-------|----|----|----|--------|
| 5 | | 71 | 80 | | 63 B5* |
| 7,5 | | 71 | 80 | | 63 B5* |
| 10 | | 71 | 80 | | 63 B5* |
| 15 | | 71 | 80 | | 63 B5* |
| 20 | | 71 | 80 | | 63 B5* |
| 25 | | 71 | 80 | | 63 B5* |
| 30 | | 71 | 80 | | 63 B5* |
| 40 | | 71 | | | 63 B5* |
| 50 | | 71 | | | 63 B5* |
| 60 | 63 B5 | 71 | | | |
| 70 | 63 B5 | 71 | | | |
| 80 | 63 B5 | 71 | | | |
| 100 | 63 B5 | 71 | | | |

Con boccia
With bushing
Mit Buchse

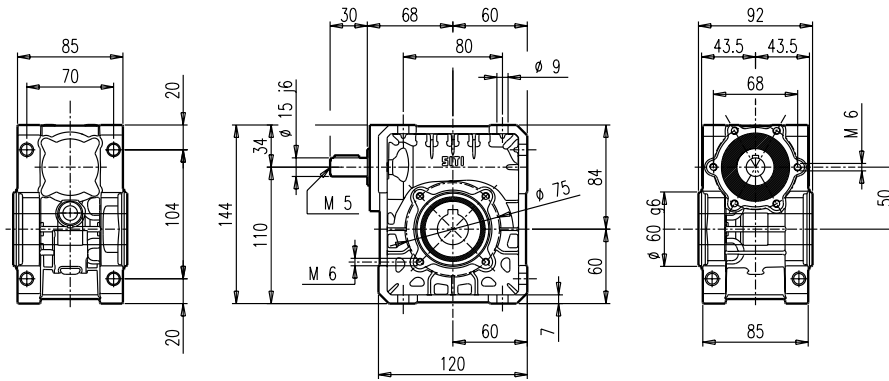
* Montaggio con boccia fornibile su richiesta a carico del cliente.

* **Assembling with reduction bushing on request (at customer's charge).** The motors can be supplied either B5 or B14, unless otherwise specified.

* Auf Wunsch des Kunden auch mit eingebauter Buchse lieferbar (zu Lasten des Kunden).

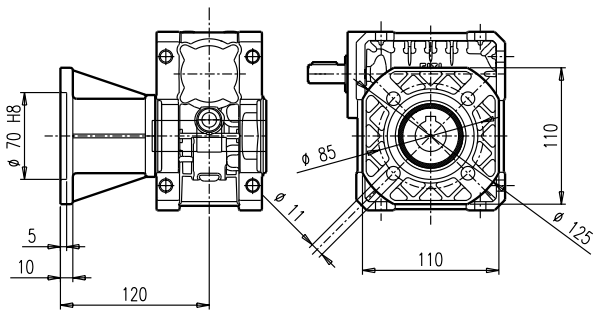
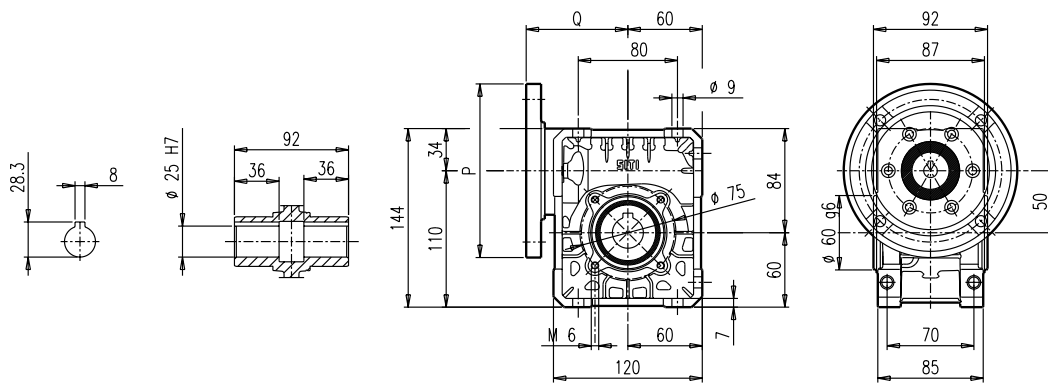
Dove non specificata, la forma costruttiva del motore é fornibile sia in B5 che in B14.
 Wenn nicht näher spezifiziert, kann die Bauform des Motors sowohl B5 oder B14 entsprechen.

U 50

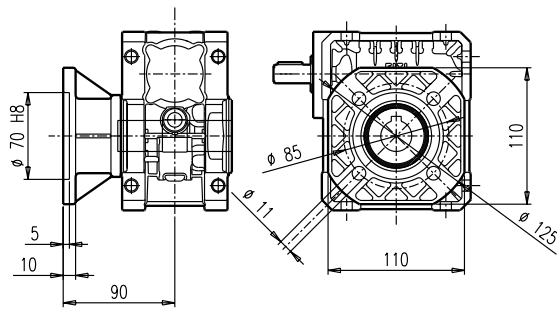


3
Kg

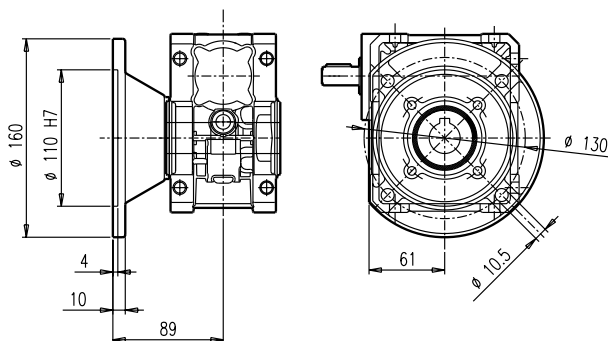
MU 50



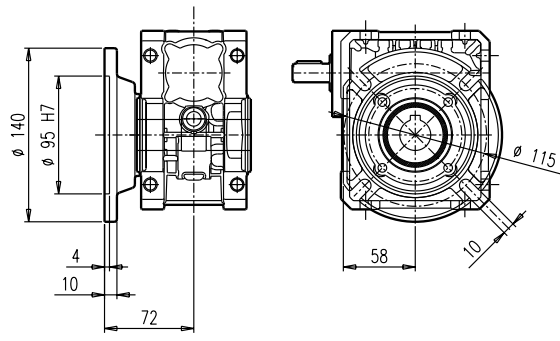
FBML



FBM



F



FBR

Per i valori P e Q consultare la tabella a pag. 11.

Concerning values P and Q see table page 11.

Für die Werte P und Q siehe die Tabelle auf Seite 11.

U 63

Prestazioni riduttori e motorriduttori
Performance wormgearboxes and wormgearboxes with motor
Leistungen Schneckenuntersetzungsgetriebe und Schneckengetriebemotoren

Albero lento
Output shaft
Abtriebswelle
 D = 25 mm

MU 63

| i | n ₁ | n ₂ | M ₂ (Nm) | kW ₁ | HP ₁ | RD |
|-----|----------------|----------------|---------------------|-----------------|-----------------|-------|
| 5 | 2800 | 560 | 95 | 6,16 | 8,38 | 0,904 |
| 7,5 | | 373 | 100 | 4,35 | 5,92 | 0,900 |
| 10 | | 280 | 104 | 3,44 | 4,68 | 0,890 |
| 15 | | 187 | 106 | 2,40 | 3,27 | 0,862 |
| 20 | | 140 | 108 | 1,184 | 2,50 | 0,865 |
| 25 | | 112 | 97 | 1,37 | 1,86 | 0,832 |
| 30 | | 93 | 121 | 1,49 | 2,03 | 0,792 |
| 40 | | 70 | 117 | 1,13 | 1,54 | 0,757 |
| 50 | | 56 | 116 | 0,94 | 1,28 | 0,721 |
| 60 | | 47 | 111 | 0,79 | 1,07 | 0,688 |
| 70 | | 40 | 102 | 0,66 | 0,90 | 0,643 |
| 80 | | 35 | 97 | 0,56 | 0,76 | 0,639 |
| 100 | 28 | 89 | 0,44 | 0,61 | 0,586 | |

| i | n ₁ | n ₂ | M ₂ (Nm) | kW ₁ | HP ₁ | RD | sf |
|-----|----------------|----------------|---------------------|-----------------|-----------------|-------|------|
| 5 | 2800 | 560 | 34 | 2,2 | 3,00 | 0,904 | 2,80 |
| 7,5 | | 373 | 51 | 2,2 | 3,00 | 0,900 | 1,98 |
| 10 | | 280 | 67 | 2,2 | 3,00 | 0,890 | 1,56 |
| 15 | | 187 | 97 | 2,2 | 3,00 | 0,862 | 1,09 |
| 20 | | 140 | 89 | 1,5 | 2,00 | 0,865 | 1,23 |
| 25 | | 112 | 78 | 1,1 | 1,50 | 0,832 | 1,24 |
| 30 | | 93 | 89 | 1,1 | 1,50 | 0,792 | 1,36 |
| 40 | | 70 | 114 | 1,1 | 1,50 | 0,757 | 1,03 |
| 50 | | 56 | 92 | 0,75 | 1,00 | 0,721 | 1,25 |
| 60 | | 47 | 106 | 0,75 | 1,00 | 0,688 | 1,05 |
| 70 | | 40 | 84 | 0,55 | 0,75 | 0,643 | 1,20 |
| 80 | | 35 | 96 | 0,55 | 0,75 | 0,639 | 1,02 |
| 100 | 28 | 110 | 0,55 | 0,75 | 0,586 | 0,81 | |

| | | | | | | |
|-----|------|-----|------|------|-------|-------|
| 5 | 1400 | 280 | 132 | 4,34 | 5,91 | 0,890 |
| 7,5 | | 187 | 137 | 3,05 | 4,15 | 0,880 |
| 10 | | 140 | 135 | 2,27 | 3,09 | 0,869 |
| 15 | | 93 | 141 | 1,65 | 2,25 | 0,834 |
| 20 | | 70 | 138 | 1,23 | 1,68 | 0,817 |
| 25 | | 56 | 131 | 0,98 | 1,33 | 0,785 |
| 30 | | 47 | 160 | 1,05 | 1,43 | 0,742 |
| 40 | | 35 | 146 | 0,75 | 1,03 | 0,710 |
| 50 | | 28 | 145 | 0,64 | 0,87 | 0,665 |
| 60 | | 23 | 140 | 0,54 | 0,74 | 0,628 |
| 70 | | 20 | 129 | 0,46 | 0,63 | 0,582 |
| 80 | | 18 | 124 | 0,40 | 0,55 | 0,569 |
| 100 | 14 | 143 | 0,40 | 0,55 | 0,518 | |

| | | | | | | | |
|-----|------|-----|------|------|-------|-------|------|
| 5 | 1400 | 280 | 55 | 1,8 | 2,50 | 0,890 | 2,40 |
| 7,5 | | 187 | 81 | 1,8 | 2,50 | 0,880 | 1,70 |
| 10 | | 140 | 107 | 1,8 | 2,50 | 0,869 | 1,30 |
| 15 | | 93 | 128 | 1,5 | 2,00 | 0,834 | 1,10 |
| 20 | | 70 | 123 | 1,1 | 1,50 | 0,817 | 1,10 |
| 25 | | 56 | 123 | 0,92 | 1,25 | 0,785 | 1,00 |
| 30 | | 47 | 140 | 0,92 | 1,25 | 0,742 | 1,10 |
| 40 | | 35 | 145 | 0,75 | 1,00 | 0,710 | 1,00 |
| 50 | | 28 | 125 | 0,55 | 0,75 | 0,665 | 1,20 |
| 60 | | 23 | 141 | 0,55 | 0,75 | 0,628 | 1,00 |
| 70 | | 20 | 103 | 0,37 | 0,50 | 0,582 | 1,20 |
| 80 | | 18 | 115 | 0,37 | 0,50 | 0,569 | 1,10 |
| 100 | 14 | 131 | 0,37 | 0,50 | 0,518 | 1,09 | |

| | | | | | | |
|-----|-----|-----|------|------|-------|-------|
| 5 | 900 | 180 | 150 | 3,24 | 4,41 | 0,874 |
| 7,5 | | 120 | 151 | 2,17 | 2,96 | 0,871 |
| 10 | | 90 | 153 | 1,68 | 2,29 | 0,855 |
| 15 | | 60 | 159 | 1,23 | 1,68 | 0,811 |
| 20 | | 45 | 148 | 0,89 | 1,22 | 0,781 |
| 25 | | 36 | 137 | 0,68 | 0,93 | 0,754 |
| 30 | | 30 | 176 | 0,79 | 1,07 | 0,703 |
| 40 | | 23 | 161 | 0,57 | 0,77 | 0,670 |
| 50 | | 18 | 156 | 0,47 | 0,64 | 0,625 |
| 60 | | 15 | 148 | 0,40 | 0,54 | 0,586 |
| 70 | | 13 | 140 | 0,35 | 0,48 | 0,536 |
| 80 | | 11 | 130 | 0,29 | 0,40 | 0,521 |
| 100 | 9 | 125 | 0,25 | 0,34 | 0,471 | |

| | | | | | | | |
|-----|-----|-----|------|------|-------|-------|------|
| 5 | 900 | 180 | 51 | 1,1 | 1,50 | 0,874 | 2,95 |
| 7,5 | | 120 | 76 | 1,1 | 1,50 | 0,871 | 1,97 |
| 10 | | 90 | 100 | 1,1 | 1,50 | 0,855 | 1,53 |
| 15 | | 60 | 97 | 0,75 | 1,00 | 0,811 | 1,65 |
| 20 | | 45 | 124 | 0,75 | 1,00 | 0,781 | 1,19 |
| 25 | | 36 | 110 | 0,55 | 0,75 | 0,754 | 1,24 |
| 30 | | 30 | 168 | 0,75 | 0,100 | 0,703 | 1,05 |
| 40 | | 23 | 156 | 0,55 | 0,75 | 0,670 | 1,03 |
| 50 | | 18 | 123 | 0,37 | 0,50 | 0,625 | 1,27 |
| 60 | | 15 | 138 | 0,37 | 0,50 | 0,586 | 1,07 |
| 70 | | 13 | 100 | 0,25 | 0,33 | 0,536 | 1,41 |
| 80 | | 11 | 111 | 0,25 | 0,33 | 0,521 | 1,18 |
| 100 | 9 | 90 | 0,18 | 0,25 | 0,471 | 1,39 | |

| | | | | | | |
|-----|-----|-----|------|------|-------|-------|
| 5 | 500 | 100 | 170 | 2,08 | 2,83 | 0,856 |
| 7,5 | | 67 | 183 | 1,43 | 1,94 | 0,898 |
| 10 | | 50 | 185 | 1,11 | 1,51 | 0,873 |
| 15 | | 33 | 192 | 0,88 | 1,20 | 0,760 |
| 20 | | 25 | 177 | 0,59 | 0,80 | 0,789 |
| 25 | | 20 | 165 | 0,44 | 0,60 | 0,785 |
| 30 | | 17 | 199 | 0,54 | 0,73 | 0,646 |
| 40 | | 13 | 185 | 0,38 | 0,52 | 0,633 |
| 50 | | 10 | 173 | 0,31 | 0,42 | 0,586 |
| 60 | | 8 | 161 | 0,26 | 0,35 | 0,545 |
| 70 | | 7 | 139 | 0,21 | 0,29 | 0,488 |
| 80 | | 6 | 140 | 0,19 | 0,26 | 0,478 |
| 100 | 5 | 138 | 0,17 | 0,23 | 0,426 | |

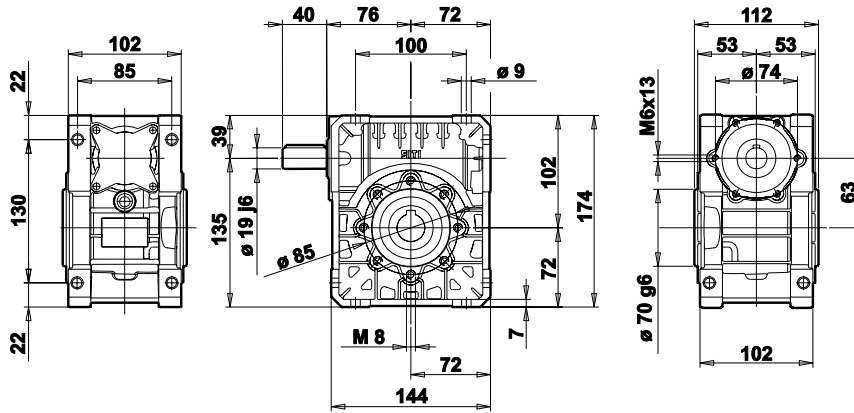
| | F1 | F2 | F3 | F4 | | F6 |
|-----|----|----|----|----|-----------------------|------|
| 5 | | 80 | 90 | | Con boccia bushing | * 71 |
| 7,5 | | 80 | 90 | | | * 71 |
| 10 | | 80 | 90 | | | * 71 |
| 15 | | 80 | 90 | | | * 71 |
| 20 | | 80 | 90 | | | * 71 |
| 25 | | 80 | 90 | | | * 71 |
| 30 | | 80 | 90 | | | * 71 |
| 40 | | 80 | | | | * 71 |
| 50 | 71 | 80 | | | | |
| 60 | 71 | 80 | | | | |
| 70 | 71 | | | | | |
| 80 | 71 | | | | | |
| 100 | 71 | | | | | |

* Montaggio con boccia fornibile su richiesta a carico del cliente.
 * **Assembling with reduction bushing on request (at customer's charge).**
 * Auf Wunsch des Kunden auch mit eingebauter Buchse lieferbar (zu Lasten des Kunden).

Dove non specificata, la forma costruttiva del motore é fornibile sia in B5 che in B14.
 The motors can be supplied either B5 or B14, unless otherwise specified.
 Wenn nicht näher spezifiziert, kann die Bauform des Motors sowohl B5 oder B14 entsprechen.

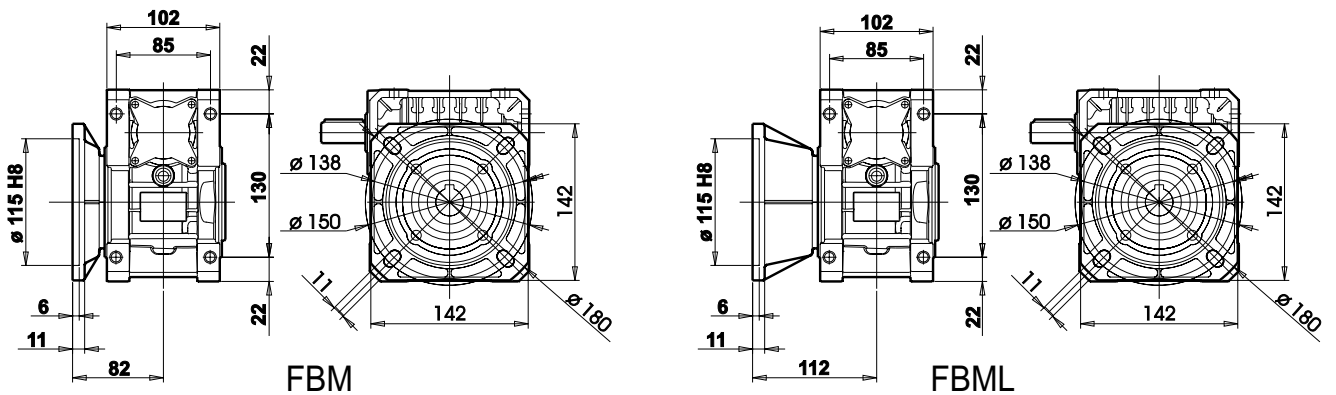
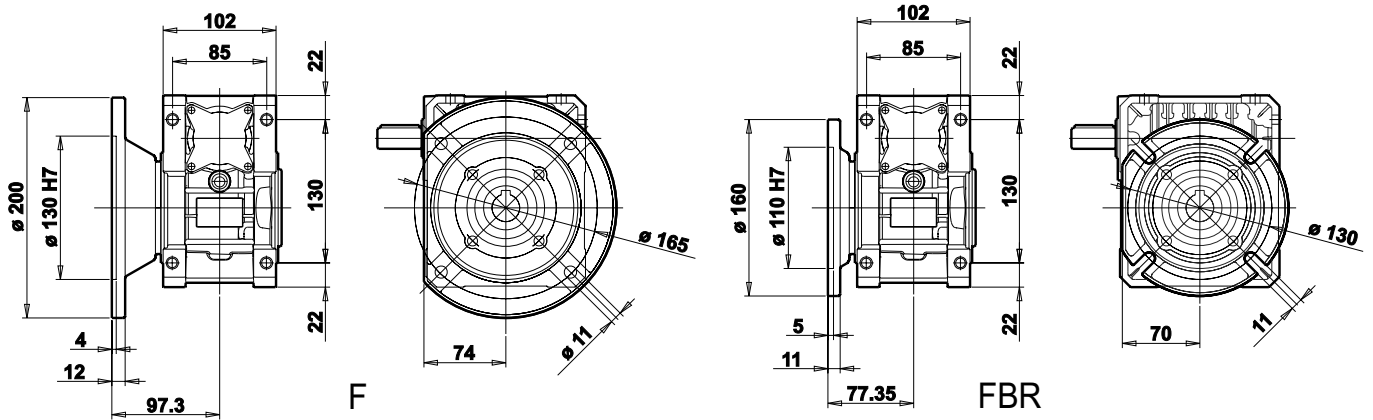
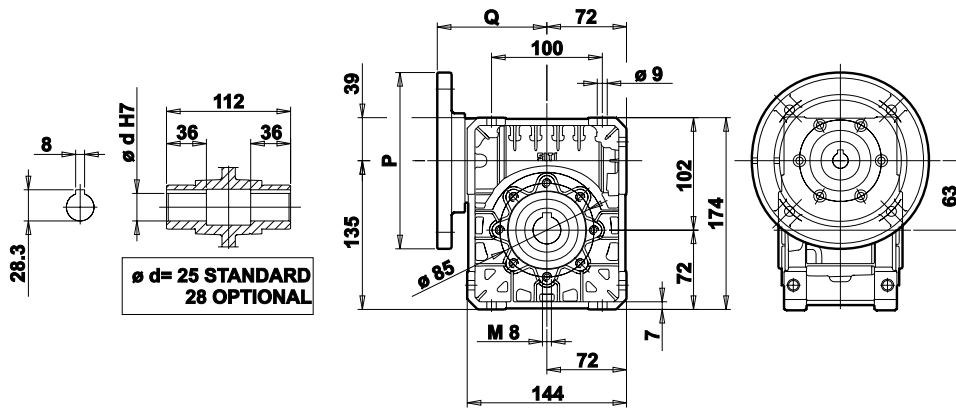
U - MU

U 63



5
Kg

MU 63



Per i valori P e Q consultare la tabella a pag. 11.

Concerning values P and Q see table page 11.

Für die Werte P und Q siehe die Tabelle auf Seite 11.

U 75

Prestazioni riduttori e motorriduttori
Performance wormgearboxes and wormgearboxes with motor
Leistungen Schneckenuntersetzungsgetriebe und Schneckengetriebemotoren

Albero lento
Output shaft
Abtriebswelle
 D = 28 mm

MU 75

| i | n ₁ | n ₂ | M ₂ (Nm) | kW ₁ | HP ₁ | RD |
|-----|----------------|----------------|---------------------|-----------------|-----------------|-------|
| 7,5 | 2800 | 373 | 166 | 7,18 | 9,77 | 0,906 |
| 10 | | 280 | 170 | 5,56 | 7,56 | 0,899 |
| 15 | | 187 | 178 | 3,92 | 5,33 | 0,886 |
| 20 | | 140 | 186 | 3,18 | 4,33 | 0,859 |
| 25 | | 112 | 169 | 2,39 | 3,25 | 0,832 |
| 30 | | 93 | 193 | 2,34 | 3,18 | 0,808 |
| 40 | | 70 | 195 | 1,84 | 2,50 | 0,779 |
| 50 | | 56 | 184 | 1,45 | 1,97 | 0,746 |
| 60 | | 47 | 177 | 1,21 | 1,65 | 0,715 |
| 70 | | 40 | 163 | 1,03 | 1,40 | 0,665 |
| 80 | | 35 | 153 | 0,85 | 1,16 | 0,659 |
| 100 | | 28 | 142 | 0,68 | 0,93 | 0,611 |

| i | n ₁ | n ₂ | M ₂ (Nm) | kW ₁ | HP ₁ | RD | sf |
|-----|----------------|----------------|---------------------|-----------------|-----------------|-------|------|
| 7,5 | 2800 | 373 | 127 | 5,5 | 7,50 | 0,906 | 1,31 |
| 10 | | 280 | 169 | 5,5 | 7,50 | 0,899 | 1,01 |
| 15 | | 187 | 136 | 3 | 4,00 | 0,886 | 1,31 |
| 20 | | 140 | 176 | 3 | 4,00 | 0,859 | 1,06 |
| 25 | | 112 | 156 | 2,2 | 3,00 | 0,832 | 1,09 |
| 30 | | 93 | 182 | 2,2 | 3,00 | 0,808 | 1,06 |
| 40 | | 70 | 159 | 1,5 | 2,00 | 0,779 | 1,23 |
| 50 | | 56 | 191 | 1,5 | 2,00 | 0,746 | 0,97 |
| 60 | | 47 | 110 | 0,75 | 1,00 | 0,715 | 1,62 |
| 70 | | 40 | 175 | 1,1 | 1,50 | 0,665 | 0,94 |
| 80 | | 35 | 135 | 0,75 | 1,00 | 0,659 | 1,14 |
| 100 | | 28 | 156 | 0,75 | 1,00 | 0,611 | 0,91 |

| | | | | | | |
|-----|------|-----|-----|------|------|-------|
| 7,5 | 1400 | 187 | 231 | 5,08 | 6,91 | 0,890 |
| 10 | | 140 | 234 | 3,91 | 5,32 | 0,878 |
| 15 | | 93 | 237 | 2,70 | 3,67 | 0,858 |
| 20 | | 70 | 240 | 2,13 | 2,90 | 0,825 |
| 25 | | 56 | 218 | 1,59 | 2,17 | 0,802 |
| 30 | | 47 | 250 | 1,59 | 2,17 | 0,766 |
| 40 | | 35 | 253 | 1,28 | 1,75 | 0,723 |
| 50 | | 28 | 231 | 0,98 | 1,34 | 0,691 |
| 60 | | 23 | 222 | 0,83 | 1,14 | 0,651 |
| 70 | | 20 | 207 | 0,70 | 0,95 | 0,622 |
| 80 | | 18 | 193 | 0,59 | 0,80 | 0,602 |
| 100 | | 14 | 180 | 0,47 | 0,64 | 0,561 |

| | | | | | | | |
|-----|------|-----|-----|------|------|-------|------|
| 7,5 | 1400 | 187 | 182 | 4 | 5,50 | 0,890 | 1,27 |
| 10 | | 140 | 240 | 4 | 5,50 | 0,878 | 0,98 |
| 15 | | 93 | 193 | 2,2 | 3,00 | 0,858 | 1,23 |
| 20 | | 70 | 248 | 2,2 | 3,00 | 0,825 | 0,97 |
| 25 | | 56 | 205 | 1,5 | 2,00 | 0,802 | 1,06 |
| 30 | | 47 | 235 | 1,5 | 2,00 | 0,766 | 1,06 |
| 40 | | 35 | 217 | 1,1 | 1,50 | 0,723 | 1,17 |
| 50 | | 28 | 217 | 0,92 | 1,25 | 0,691 | 1,07 |
| 60 | | 23 | 200 | 0,75 | 1,00 | 0,651 | 1,11 |
| 70 | | 20 | 223 | 0,75 | 1,00 | 0,622 | 0,93 |
| 80 | | 18 | 181 | 0,55 | 0,75 | 0,602 | 1,07 |
| 100 | | 14 | 142 | 0,37 | 0,50 | 0,561 | 1,27 |

| | | | | | | |
|-----|-----|-----|-----|------|------|-------|
| 7,5 | 900 | 120 | 250 | 3,59 | 4,88 | 0,877 |
| 10 | | 90 | 250 | 2,73 | 3,72 | 0,862 |
| 15 | | 60 | 250 | 1,91 | 2,60 | 0,821 |
| 20 | | 45 | 250 | 1,48 | 2,01 | 0,798 |
| 25 | | 36 | 235 | 1,15 | 1,56 | 0,774 |
| 30 | | 30 | 265 | 1,13 | 1,54 | 0,737 |
| 40 | | 23 | 269 | 0,93 | 1,27 | 0,679 |
| 50 | | 18 | 246 | 0,72 | 0,99 | 0,641 |
| 60 | | 15 | 235 | 0,60 | 0,82 | 0,611 |
| 70 | | 13 | 224 | 0,54 | 0,73 | 0,561 |
| 80 | | 11 | 202 | 0,43 | 0,59 | 0,551 |
| 100 | | 9 | 174 | 0,32 | 0,44 | 0,508 |

| | | | | | | | |
|-----|-----|-----|-----|------|------|-------|------|
| 7,5 | 900 | 120 | 154 | 2,2 | 3,00 | 0,877 | 1,63 |
| 10 | | 90 | 201 | 2,2 | 3,00 | 0,862 | 1,24 |
| 15 | | 60 | 235 | 1,8 | 2,50 | 0,821 | 1,06 |
| 20 | | 45 | 254 | 1,5 | 2,00 | 0,798 | 0,98 |
| 25 | | 36 | 226 | 1,1 | 1,50 | 0,774 | 1,04 |
| 30 | | 30 | 258 | 1,1 | 1,50 | 0,737 | 1,03 |
| 40 | | 23 | 216 | 0,75 | 1,00 | 0,679 | 1,24 |
| 50 | | 18 | 255 | 0,75 | 1,00 | 0,641 | 0,97 |
| 60 | | 15 | 214 | 0,55 | 0,75 | 0,611 | 1,10 |
| 70 | | 13 | 154 | 0,37 | 0,50 | 0,561 | 1,45 |
| 80 | | 11 | 173 | 0,37 | 0,50 | 0,551 | 1,17 |
| 100 | | 9 | 135 | 0,25 | 0,33 | 0,508 | 1,29 |

| | | | | | | |
|-----|-----|----|-----|------|------|-------|
| 7,5 | 500 | 67 | 290 | 2,40 | 3,27 | 0,842 |
| 10 | | 50 | 290 | 1,85 | 2,52 | 0,819 |
| 15 | | 33 | 290 | 1,31 | 1,78 | 0,774 |
| 20 | | 25 | 290 | 1,02 | 1,39 | 0,741 |
| 25 | | 20 | 265 | 0,78 | 1,06 | 0,711 |
| 30 | | 17 | 300 | 0,79 | 1,08 | 0,660 |
| 40 | | 13 | 300 | 0,64 | 0,87 | 0,614 |
| 50 | | 10 | 270 | 0,49 | 0,67 | 0,573 |
| 60 | | 8 | 256 | 0,41 | 0,56 | 0,538 |
| 70 | | 7 | 239 | 0,35 | 0,48 | 0,506 |
| 80 | | 6 | 220 | 0,30 | 0,40 | 0,487 |
| 100 | | 5 | 211 | 0,24 | 0,33 | 0,454 |

| | F1 | F2 | F3 | F4 | Con boccia bushing | F5 |
|-----|----|----|-----|-----|-----------------------|---------|
| 7,5 | | 90 | 100 | 112 | | * 80 |
| 10 | | 90 | 100 | 112 | | * 80 |
| 15 | | 90 | 100 | | | * 80 |
| 20 | | 90 | 100 | | | * 80 |
| 25 | | 90 | | | | * 80 |
| 30 | | 90 | | | | * 80 |
| 40 | | 90 | | | | * 80 |
| 50 | 80 | 90 | | | | |
| 60 | 80 | | | | | * 71 B5 |
| 70 | 80 | | | | | * 71 B5 |
| 80 | 80 | | | | | * 71 B5 |
| 100 | 80 | | | | * 71 B5 | |

* Montaggio con boccia fornibile su richiesta a carico del cliente.

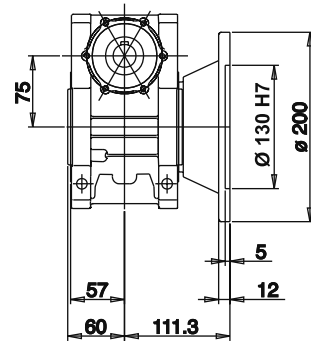
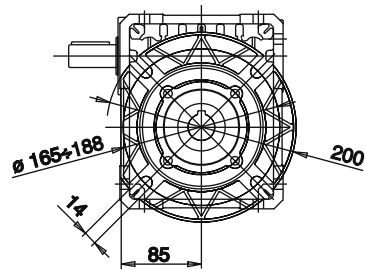
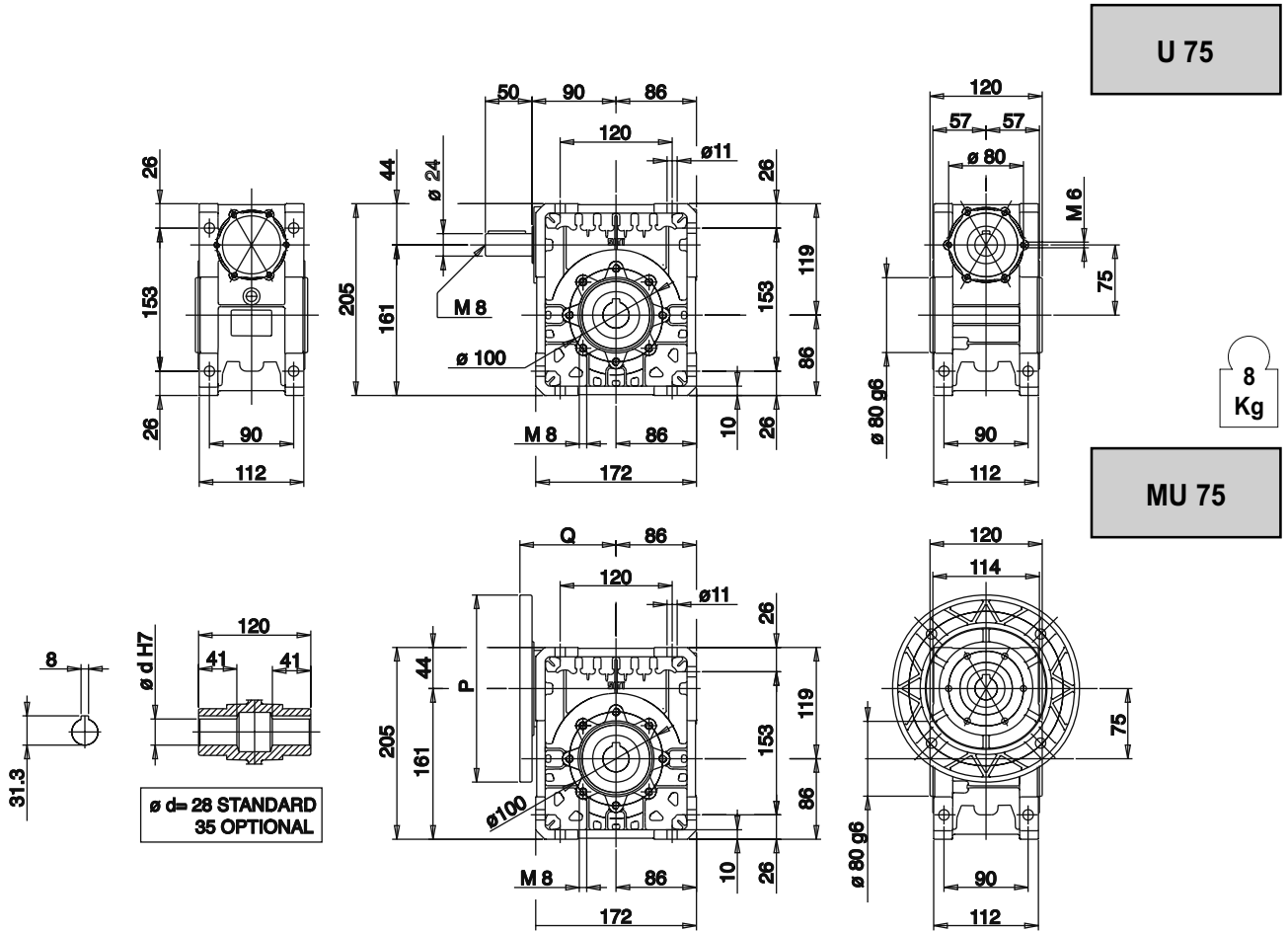
* **Assembling with reduction bushing on request (at customer's charge).**

* *Auf Wunsch des Kunden auch mit eingebauter Buchse lieferbar (zu Lasten des Kunden).*

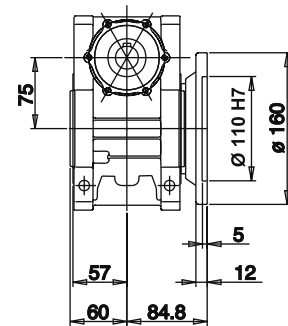
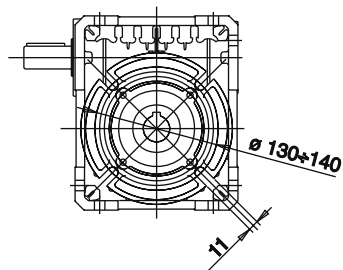
Dove non specificata, la forma costruttiva del motore é fornibile sia in B5 che in B14.

The motors can be supplied either B5 or B14, unless otherwise specified.

Wenn nicht näher spezifiziert, kann die Bauform des Motors sowohl B5 oder B14 entsprechen.



FBML



FBM

Per i valori P e Q consultare la tabella a pag. 11.

Concerning values P and Q see table page 11.

Für die Werte P und Q siehe die Tabelle auf Seite 11.

U 90

Prestazioni riduttori e motorriduttori
Performance wormgearboxes and wormgearboxes with motor
Leistungen Schneckenuntersetzungsgetriebe und Schneckengetriebemotoren

Albero lento
Output shaft
Abtriebswelle
 D = 35 mm

MU 90

| i | n ₁ | n ₂ | M ₂ (Nm) | kW ₁ | HP ₁ | RD |
|-----|----------------|----------------|---------------------|-----------------|-----------------|-------|
| 7,5 | 2800 | 373 | 267 | 11,39 | 15,49 | 0,918 |
| 10 | | 280 | 270 | 8,73 | 11,88 | 0,908 |
| 15 | | 187 | 276 | 6,24 | 8,49 | 0,864 |
| 20 | | 140 | 330 | 5,64 | 7,68 | 0,856 |
| 25 | | 112 | 288 | 3,96 | 5,39 | 0,853 |
| 30 | | 93 | 376 | 4,47 | 6,08 | 0,822 |
| 40 | | 70 | 349 | 3,27 | 4,45 | 0,783 |
| 50 | | 56 | 306 | 2,35 | 3,20 | 0,763 |
| 60 | | 47 | 291 | 1,97 | 2,68 | 0,721 |
| 70 | | 40 | 276 | 1,66 | 2,26 | 0,695 |
| 80 | 35 | 254 | 1,34 | 1,83 | 0,694 | |
| 100 | 28 | 213 | 0,96 | 1,31 | 0,651 | |

| i | n ₁ | n ₂ | M ₂ (Nm) | kW ₁ | HP ₁ | RD | sf |
|-----|----------------|----------------|---------------------|-----------------|-----------------|-------|------|
| 7,5 | 2800 | 373 | 129 | 5,5 | 7,50 | 0,918 | 2,07 |
| 10 | | 280 | 170 | 5,5 | 7,50 | 0,908 | 1,59 |
| 15 | | 187 | 243 | 5,5 | 7,50 | 0,864 | 1,13 |
| 20 | | 140 | 321 | 5,5 | 7,50 | 0,856 | 1,03 |
| 25 | | 112 | 291 | 4 | 5,50 | 0,853 | 0,99 |
| 30 | | 93 | 336 | 4 | 5,50 | 0,822 | 0,12 |
| 40 | | 70 | 320 | 3 | 4,00 | 0,783 | 1,09 |
| 50 | | 56 | 286 | 2,2 | 3,00 | 0,763 | 1,07 |
| 60 | | 47 | 325 | 2,2 | 3,00 | 0,721 | 0,90 |
| 70 | | 40 | 249 | 1,5 | 2,00 | 0,695 | 1,11 |
| 80 | 35 | 284 | 1,5 | 2,00 | 0,694 | 0,87 | |
| 100 | 28 | 244 | 1,1 | 1,50 | 0,651 | 0,87 | |

| | | | | | | |
|-----|------|-----|------|------|-------|-------|
| 7,5 | 1400 | 187 | 370 | 7,97 | 10,84 | 0,908 |
| 10 | | 140 | 369 | 6,06 | 8,25 | 0,893 |
| 15 | | 93 | 374 | 4,23 | 5,75 | 0,864 |
| 20 | | 70 | 427 | 3,70 | 5,03 | 0,847 |
| 25 | | 56 | 373 | 2,65 | 3,60 | 0,826 |
| 30 | | 47 | 487 | 3,03 | 4,12 | 0,786 |
| 40 | | 35 | 457 | 2,23 | 3,03 | 0,752 |
| 50 | | 28 | 390 | 1,58 | 2,14 | 0,725 |
| 60 | | 23 | 367 | 1,30 | 1,77 | 0,690 |
| 70 | | 20 | 348 | 1,14 | 1,55 | 0,639 |
| 80 | 18 | 319 | 0,93 | 1,26 | 0,632 | |
| 100 | 14 | 289 | 0,71 | 0,97 | 0,596 | |

| | | | | | | | |
|-----|------|-----|------|------|-------|-------|------|
| 7,5 | 1400 | 187 | 255 | 5,5* | 7,50 | 0,908 | 1,45 |
| 10 | | 140 | 335 | 5,5* | 7,50 | 0,893 | 1,10 |
| 15 | | 93 | 354 | 4 | 5,50 | 0,864 | 1,06 |
| 20 | | 70 | 347 | 3 | 4,00 | 0,847 | 1,23 |
| 25 | | 56 | 310 | 2,2 | 3,00 | 0,826 | 1,20 |
| 30 | | 47 | 483 | 3 | 4,00 | 0,786 | 1,01 |
| 40 | | 35 | 451 | 2,2 | 3,00 | 0,752 | 1,01 |
| 50 | | 28 | 371 | 1,5 | 2,00 | 0,725 | 1,05 |
| 60 | | 23 | 311 | 1,1 | 1,50 | 0,690 | 1,18 |
| 70 | | 20 | 336 | 1,1 | 1,50 | 0,639 | 1,04 |
| 80 | 18 | 317 | 0,92 | 1,25 | 0,632 | 1,01 | |
| 100 | 14 | 305 | 0,75 | 1,00 | 0,596 | 0,95 | |

* Motore Gr. 112 MC (grandezza non unificata)
 * Motor Gr. 112 MC (non-standardized size)
 * Motor Gr. 112 MC (nicht vereinheitlichte Größe)

| | | | | | | |
|-----|-----|-----|------|------|-------|-------|
| 7,5 | 900 | 120 | 410 | 5,76 | 7,83 | 0,896 |
| 10 | | 90 | 405 | 4,35 | 5,92 | 0,878 |
| 15 | | 60 | 420 | 3,13 | 4,26 | 0,842 |
| 20 | | 45 | 450 | 2,61 | 3,55 | 0,813 |
| 25 | | 36 | 354 | 1,69 | 2,30 | 0,791 |
| 30 | | 30 | 520 | 2,17 | 2,95 | 0,753 |
| 40 | | 23 | 490 | 1,62 | 2,21 | 0,713 |
| 50 | | 18 | 425 | 1,17 | 1,60 | 0,683 |
| 60 | | 15 | 395 | 0,97 | 1,32 | 0,642 |
| 70 | | 13 | 369 | 0,84 | 1,14 | 0,593 |
| 80 | 11 | 340 | 0,68 | 0,92 | 0,592 | |
| 100 | 9 | 305 | 0,53 | 0,72 | 0,545 | |

| | | | | | | | |
|-----|-----|-----|------|------|-------|-------|------|
| 7,5 | 900 | 120 | 157 | 2,2 | 3,00 | 0,896 | 2,62 |
| 10 | | 90 | 205 | 2,2 | 3,00 | 0,878 | 1,98 |
| 15 | | 60 | 295 | 2,2 | 3,00 | 0,842 | 1,42 |
| 20 | | 45 | 380 | 2,2 | 3,00 | 0,813 | 1,19 |
| 25 | | 36 | 378 | 1,8 | 2,50 | 0,791 | 0,94 |
| 30 | | 30 | 527 | 2,2 | 3,00 | 0,753 | 0,99 |
| 40 | | 23 | 454 | 1,5 | 2,00 | 0,713 | 1,08 |
| 50 | | 18 | 399 | 1,1 | 1,50 | 0,683 | 1,07 |
| 60 | | 15 | 307 | 0,75 | 1,00 | 0,642 | 1,29 |
| 70 | | 13 | 330 | 0,75 | 1,00 | 0,593 | 1,12 |
| 80 | 11 | 377 | 0,75 | 1,00 | 0,592 | 0,90 | |
| 100 | 9 | 318 | 0,55 | 0,75 | 0,545 | 0,96 | |

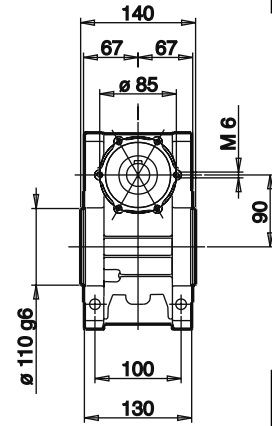
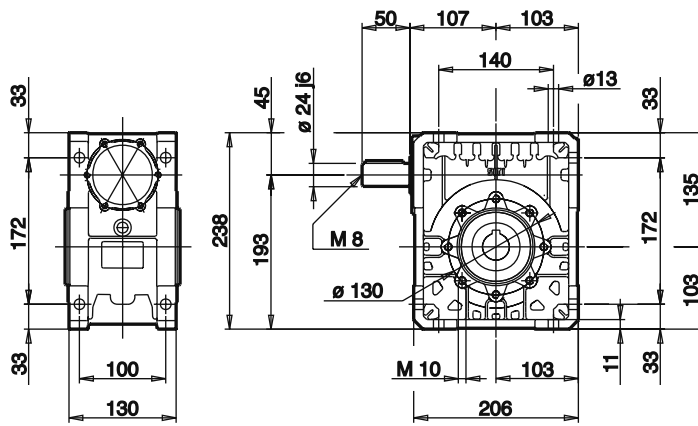
| | | | | | | |
|-----|-----|-----|------|------|-------|-------|
| 7,5 | 500 | 67 | 470 | 3,87 | 5,26 | 0,848 |
| 10 | | 50 | 456 | 2,91 | 3,96 | 0,821 |
| 15 | | 33 | 490 | 2,19 | 2,98 | 0,782 |
| 20 | | 25 | 520 | 1,76 | 2,40 | 0,771 |
| 25 | | 20 | 451 | 1,28 | 1,74 | 0,739 |
| 30 | | 17 | 588 | 1,45 | 1,97 | 0,709 |
| 40 | | 13 | 542 | 1,08 | 1,47 | 0,656 |
| 50 | | 10 | 458 | 0,79 | 1,07 | 0,610 |
| 60 | | 8 | 427 | 0,65 | 0,89 | 0,570 |
| 70 | | 7 | 402 | 0,56 | 0,76 | 0,538 |
| 80 | 6 | 367 | 0,48 | 0,65 | 0,503 | |
| 100 | 5 | 355 | 0,41 | 0,56 | 0,451 | |

| | F1 | F2 | F3 | F4 | | F6 |
|-----|----|----|-----|-----|------------------------|------|
| 7,5 | | 90 | 100 | 112 | Con boccoia bushing | * 80 |
| 10 | | 90 | 100 | 112 | | * 80 |
| 15 | | 90 | 100 | 112 | | * 80 |
| 20 | | 90 | 100 | 112 | | * 80 |
| 25 | | 90 | 100 | 112 | | * 80 |
| 30 | | 90 | 100 | 112 | | * 80 |
| 40 | | 90 | 100 | | | * 80 |
| 50 | | 90 | | | | * 80 |
| 60 | | 90 | | | | * 80 |
| 70 | 80 | 90 | | | | |
| 80 | 80 | 90 | | | | |
| 100 | 80 | | | | | |

* Montaggio con boccoia fornibile su richiesta a carico del cliente.
 * **Assembling with reduction bushing on request (at customer's charge).**
 * Auf Wunsch des Kunden auch mit eingebauter Buchse lieferbar
 (zu Lasten des Kunden).

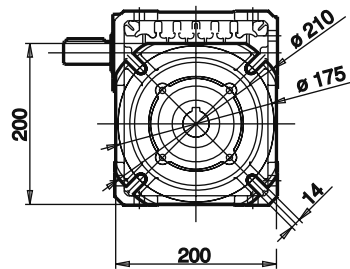
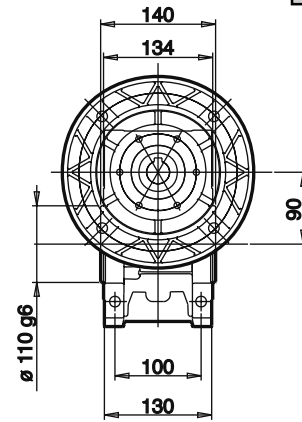
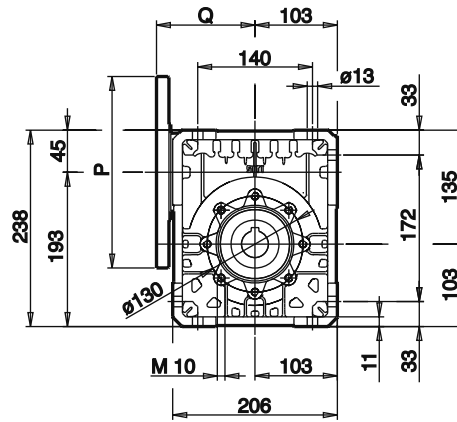
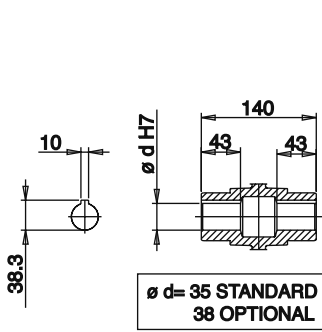
Dove non specificata, la forma costruttiva del motore é fornibile sia in B5 che in B14.
 The motors can be supplied either B5 or B14, unless otherwise specified.
 Wenn nicht näher spezifiziert, kann die Bauform des Motors sowohl B5 oder
 B14 entsprechen.

U 90

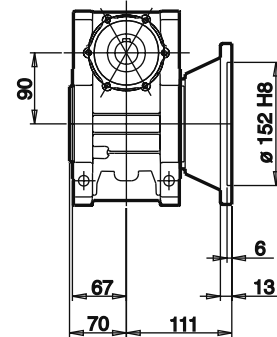


13
Kg

MU 90



FBM



Per i valori P e Q consultare la tabella a pag. 11.

Concerning values P and Q see table page 11.

Für die Werte P und Q siehe die Tabelle auf Seite 11.

U 110

Prestazioni riduttori e motorriduttori
Performance wormgearboxes and wormgearboxes with motor
 Leistungen Schneckenuntersetzungsgetriebe und Schneckengetriebemotoren

Albero lento
Output shaft
 Abtriebswelle
 D = 42 mm

MU 110

| i | n ₁ | n ₂ | M ₂ (Nm) | kW ₁ | HP ₁ | RD |
|-----|----------------|----------------|---------------------|-----------------|-----------------|-------|
| 7,5 | 2800 | 373 | 413 | 17,74 | 24,14 | 0,911 |
| 10 | | 280 | 446 | 14,40 | 19,59 | 0,909 |
| 15 | | 187 | 483 | 10,77 | 14,65 | 0,877 |
| 20 | | 140 | 543 | 9,17 | 12,48 | 0,868 |
| 25 | | 112 | 484 | 6,54 | 8,90 | 0,867 |
| 30 | | 93 | 546 | 6,40 | 8,71 | 0,833 |
| 40 | | 70 | 567 | 5,06 | 6,88 | 0,822 |
| 50 | | 56 | 652 | 4,85 | 6,60 | 0,788 |
| 60 | | 47 | 489 | 3,09 | 4,20 | 0,774 |
| 70 | | 40 | 468 | 2,73 | 3,72 | 0,717 |
| 80 | 35 | 442 | 2,22 | 3,02 | 0,730 | |
| 100 | 28 | 396 | 1,68 | 2,29 | 0,690 | |

| i | n ₁ | n ₂ | M ₂ (Nm) | kW ₁ | HP ₁ | RD | sf |
|-----|----------------|----------------|---------------------|-----------------|-----------------|-------|------|
| 7,5 | 2800 | 373 | 256 | 11 | 15,00 | 0,911 | 1,61 |
| 10 | | 280 | 341 | 11 | 15,00 | 0,909 | 1,31 |
| 15 | | 187 | 412 | 9,2 | 12,50 | 0,877 | 1,17 |
| 20 | | 140 | 444 | 7,5 | 10,00 | 0,868 | 1,22 |
| 25 | | 112 | 407 | 5,5 | 7,50 | 0,867 | 1,19 |
| 30 | | 93 | 469 | 5,5 | 7,50 | 0,833 | 1,16 |
| 40 | | 70 | 449 | 4 | 5,50 | 0,822 | 1,26 |
| 50 | | 56 | 403 | 3 | 4,00 | 0,788 | 1,62 |
| 60 | | 47 | 475 | 3 | 4,00 | 0,774 | 1,03 |
| 70 | | 40 | 377 | 2,2 | 3,00 | 0,717 | 1,24 |
| 80 | 35 | 438 | 2,2 | 3,00 | 0,730 | 1,01 | |
| 100 | 28 | 353 | 1,5 | 2,00 | 0,690 | 1,12 | |

| | | | | | | |
|-----|------|-----|------|-------|-------|-------|
| 7,5 | 1400 | 187 | 576 | 12,44 | 16,93 | 0,904 |
| 10 | | 140 | 612 | 10,07 | 13,70 | 0,891 |
| 15 | | 93 | 650 | 7,36 | 10,01 | 0,863 |
| 20 | | 70 | 712 | 6,12 | 8,33 | 0,852 |
| 25 | | 56 | 627 | 4,37 | 5,94 | 0,842 |
| 30 | | 47 | 702 | 4,33 | 5,89 | 0,792 |
| 40 | | 35 | 739 | 3,47 | 4,72 | 0,781 |
| 50 | | 28 | 657 | 2,57 | 3,49 | 0,751 |
| 60 | | 23 | 618 | 2,09 | 2,85 | 0,721 |
| 70 | | 20 | 593 | 1,77 | 2,41 | 0,701 |
| 80 | 18 | 552 | 1,51 | 2,06 | 0,669 | |
| 100 | 14 | 500 | 1,16 | 1,58 | 0,632 | |

| | | | | | | | |
|-----|------|-----|-----|------|-------|-------|------|
| 7,5 | 1400 | 187 | 347 | 7,5 | 10,00 | 0,904 | 1,66 |
| 10 | | 140 | 456 | 7,5 | 10,00 | 0,891 | 1,34 |
| 15 | | 93 | 662 | 7,5 | 10,00 | 0,863 | 0,98 |
| 20 | | 70 | 639 | 5,5 | 7,50 | 0,852 | 1,11 |
| 25 | | 56 | 574 | 4 | 5,50 | 0,842 | 1,09 |
| 30 | | 47 | 648 | 4 | 5,50 | 0,792 | 1,08 |
| 40 | | 35 | 639 | 3 | 4,00 | 0,781 | 1,16 |
| 50 | | 28 | 768 | 3 | 4,00 | 0,751 | 0,86 |
| 60 | | 23 | 649 | 2,2 | 3,00 | 0,721 | 0,95 |
| 70 | | 20 | 603 | 1,8 | 2,50 | 0,701 | 0,98 |
| 80 | 18 | 548 | 1,5 | 2,00 | 0,669 | 1,01 | |
| 100 | 14 | 474 | 1,1 | 1,50 | 0,632 | 1,05 | |

| | | | | | | |
|-----|-----|-----|------|------|-------|-------|
| 7,5 | 900 | 120 | 630 | 8,90 | 12,11 | 0,889 |
| 10 | | 90 | 674 | 7,19 | 9,78 | 0,883 |
| 15 | | 60 | 704 | 5,18 | 7,05 | 0,853 |
| 20 | | 45 | 769 | 4,36 | 5,93 | 0,832 |
| 25 | | 36 | 680 | 3,15 | 4,29 | 0,813 |
| 30 | | 30 | 770 | 3,18 | 4,32 | 0,762 |
| 40 | | 23 | 799 | 2,54 | 3,45 | 0,742 |
| 50 | | 18 | 695 | 1,84 | 2,51 | 0,710 |
| 60 | | 15 | 663 | 1,53 | 2,08 | 0,683 |
| 70 | | 13 | 629 | 1,34 | 1,82 | 0,633 |
| 80 | 11 | 585 | 1,09 | 1,48 | 0,632 | |
| 100 | 9 | 633 | 1,03 | 1,40 | 0,581 | |

| | | | | | | | |
|-----|-----|-----|------|------|-------|-------|------|
| 7,5 | 900 | 120 | 283 | 4 | 5,50 | 0,889 | 2,23 |
| 10 | | 90 | 375 | 4 | 5,50 | 0,883 | 1,80 |
| 15 | | 60 | 543 | 4 | 5,50 | 0,853 | 1,30 |
| 20 | | 45 | 530 | 3 | 4,00 | 0,832 | 1,45 |
| 25 | | 36 | 474 | 2,2 | 3,00 | 0,813 | 1,43 |
| 30 | | 30 | 534 | 2,2 | 3,00 | 0,762 | 1,44 |
| 40 | | 23 | 472 | 1,5 | 2,00 | 0,742 | 1,69 |
| 50 | | 18 | 565 | 1,5 | 2,00 | 0,710 | 1,23 |
| 60 | | 15 | 478 | 1,1 | 1,50 | 0,683 | 1,39 |
| 70 | | 13 | 517 | 1,1 | 1,50 | 0,633 | 1,22 |
| 80 | 11 | 590 | 1,1 | 1,50 | 0,632 | 0,99 | |
| 100 | 9 | 462 | 0,75 | 1,00 | 0,581 | 1,37 | |

| | | | | | | |
|-----|-----|-----|------|------|-------|-------|
| 7,5 | 500 | 67 | 727 | 5,90 | 8,03 | 0,860 |
| 10 | | 50 | 759 | 4,72 | 6,42 | 0,842 |
| 15 | | 33 | 794 | 3,45 | 4,69 | 0,804 |
| 20 | | 25 | 863 | 2,91 | 3,96 | 0,776 |
| 25 | | 20 | 761 | 2,12 | 2,89 | 0,750 |
| 30 | | 17 | 865 | 2,14 | 2,91 | 0,706 |
| 40 | | 13 | 885 | 1,75 | 2,38 | 0,662 |
| 50 | | 10 | 771 | 1,29 | 1,76 | 0,624 |
| 60 | | 8 | 712 | 1,05 | 1,43 | 0,591 |
| 70 | | 7 | 684 | 0,91 | 1,24 | 0,561 |
| 80 | 6 | 641 | 0,79 | 1,07 | 0,533 | |
| 100 | 5 | 573 | 0,62 | 0,84 | 0,486 | |

| | F1 | F2 | F3 | F4 | | F6 |
|-----|----|-----|-----|--------|---|------|
| 7,5 | | 100 | 112 | 132 ** | Con boccola With bushing Mit Buchse | * 90 |
| 10 | | 100 | 112 | 132 ** | | * 90 |
| 15 | | 100 | 112 | 132 ** | | * 90 |
| 20 | | 100 | 112 | 132 ** | | * 90 |
| 25 | | 100 | 112 | 132 ** | | * 90 |
| 30 | | 100 | 112 | 132 ** | | * 90 |
| 40 | | 100 | 112 | | | * 90 |
| 50 | | 100 | 112 | | | * 90 |
| 60 | 90 | 100 | | | | |
| 70 | 90 | | | | | |
| 80 | 90 | | | | * 80 B5 | |
| 100 | 90 | | | | * 80 B5 | |

* Montaggio con boccola fornibile su richiesta a carico del cliente.

* **Assembling with reduction bushing on request (at customer's charge).**

* *Auf Wunsch des Kunden auch mit eingebauter Buchse lieferbar (zu Lasten des Kunden).*

** Linguetta ribassata di nostra fornitura,

** **Depressed key of our supply.**

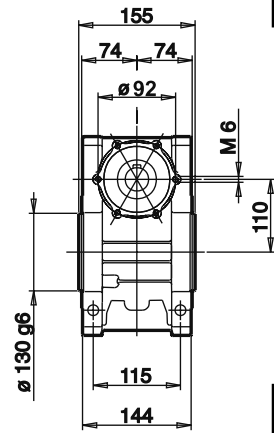
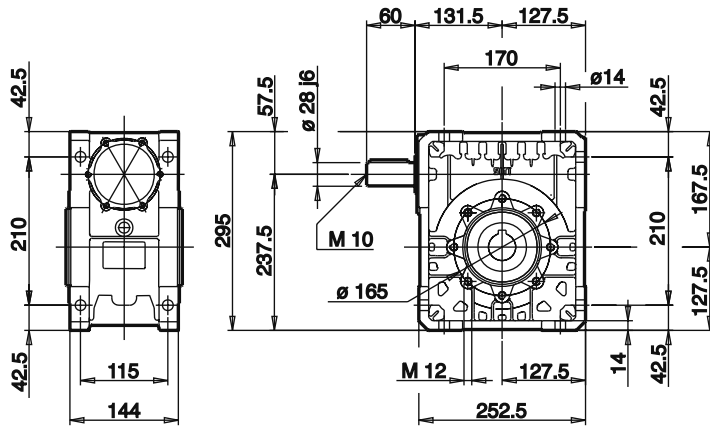
** *Von uns gelieferter abgeflachter Federkeil.*

Dove non specificata, la forma costruttiva del motore é fornibile sia in B5 che in B14.

The motors can be supplied either B5 or B14, unless otherwise specified.

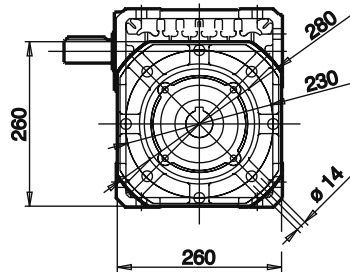
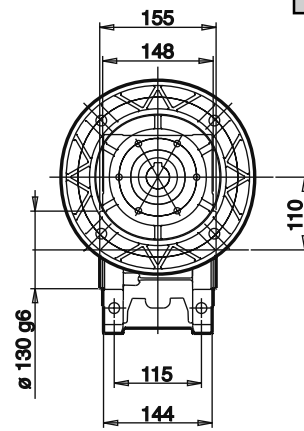
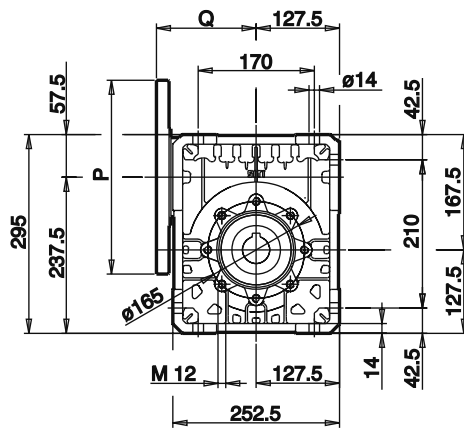
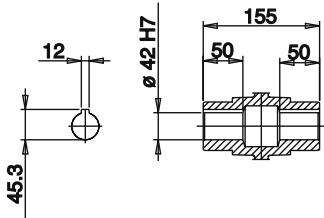
Wenn nicht näher spezifiziert, kann die Bauform des Motors sowohl B5 oder B14 entsprechen.

U 110

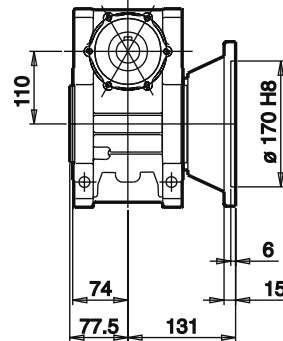


19
Kg

MU 110



FBM



Per i valori P e Q consultare la tabella a pag. 11.

Concerning values P and Q see table page 11.

Für die Werte P und Q siehe die Tabelle auf Seite 11.

SERIE U-MU INOX

La serie U-MU INOX è stata sviluppata per l'utilizzo nelle industrie **alimentari, chimiche, farmaceutiche** e per le installazioni in prossimità di ambienti **marini**.

I riduttori U-MU INOX consentono il lavaggio e la sanificazione con detergenti, anche mediante lance a pressione.

Caratteristiche standard

- Albero lento cavo realizzato in acciaio inox Aisi 304.
- Bulloneria in acciaio inox.

Prestazioni riduttori disponibili

| GRANDEZZA FRAME SIZE BAUGROÖE | COPPIA MAX Nm MAX TORQUE Nm MAX DREHMOMENT Nm | D mm |
|-------------------------------------|---|------|
| MU30 | 30 | 14 |
| MU40 | 61 | 19 |
| MU50 | 106 | 25 |
| MU63 | 199 | 25 |
| MU75 | 300 | 30 |
| MU90 | 588 | 35 |
| MU110 | 885 | 42 |

(*) Rapporto 5/1 solo per grandezze MU30, MU40, MU50 e MU63.

Opzioni

TRATTAMENTO SUPERFICIALE: ⁽¹⁾

Rivestimento corpo e flange in nipro (nichelatura chimica ad alto tenore di fosforo).

VERNICIATURA: ⁽¹⁾

Verniciatura epossidica (conforme alla norma ISO 9223).

CHIUSURA FORI: ⁽¹⁾

Chiusura fori filettati mediante tappi a pressione.

MOTORI:

Motori in grado di protezione IP56.

CUSCINETTI:

Cuscinetti motore a tenuta ermetica e lubrificazione permanente.

OLIO SINTETICO:

Compatibile con il contatto occasionale con gli alimenti conforme alle norme US-FDA CFR 172-828.

ACCESSORI DISPONIBILI

- Alberi lenti in acciaio inox AISI 304 (semplici o doppi).
- Bracci di reazione in lamiera verniciata.
- Coperchi di sicurezza chiusura albero lento in materiale plastico. ⁽¹⁾
- Tappi per riempimento, scarico e controllo livello olio (MU40 solo con un tappo di riempimento). ⁽¹⁾

⁽¹⁾ Escluso per MU30.

U-MU INOX SERIES

U-MU INOX series was developed for food, chemical and pharmaceutical industry and for plants close to the sea.

U-MU INOX gearboxes allow cleaning and sanitizing by detergents, also by means of monitor nozzle.

Standard features:

- **The allow shaft is made in stainless steel AISI 304.**
- **Stainless steel bolts and nuts.**

Available gearboxes performances

| | | |
|---|----|-------------|
| Potenza / Power / <i>Leistung</i> | kW | 0.09 ÷ 11 |
| Mom. Torcente / Torque / <i>Drehmoment</i> | Nm | 6 ÷ 885 |
| Rapporto riduzione / Reduction ratio / <i>Untersetzung</i> | | 5 ÷ 100 (*) |
| Interassi / Axle bases / <i>Achsenabstände</i> | mm | 30 ÷ 110 |

(*) Ratio 5/1 for size MU30, MU40, MU50 and MU63 only.

Optional

SURFACE TREATMENT: ⁽¹⁾

Niploy covered body and flange (high phosphorous chemical nickel - plating).

PAINTING: ⁽¹⁾

Epoxy painting (in compliance with standard ISO 9223).

HOLES CLOSED: ⁽¹⁾

Threaded holes closed with press - fitted caps.

MOTORS:

IP56 degree of protection for the motors.

BEARINGS:

Hermetically sealed motor bearings with lifetime lubrication.

SYNTHETIC OIL:

Compatible with the occasional contact with food in compliance with the standards US-FDA CFR 172-828.

AVAILABLE ACCESSORIES:

- **AISI 304 stainless steel output shafts (single or extended).**
- **Painted plate reaction arms.**
- **Output shaft closure safety covers in plastic material. ⁽¹⁾**
- **Oil plugs for loading, discharging and checking the level of the oil (MU40 with loading plug only).⁽¹⁾**

⁽¹⁾ Escluso per MU30.

SERIE U-MU INOX

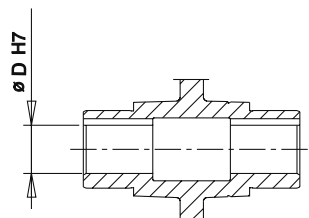
Die Serie U-MU INOX ist für die Anwendung in der chemischen, pharmazeutischen und in der Lebensmittelindustrie sowie in Betriebsanlagen in unmittelbarer Meeresumgebung entwickelt worden.

Die Getriebe U-MU INOX erlauben die Reinigung mit Reinigungsmittel, auch mittels Druckstrahlen.

Standard-Eigenschaften:

- *Hohlwelle aus Stahl INOX Aisi 304*
- *Schrauben aus Stahl INOX*

Leistung der verfügbaren Getriebe



(*) Unter setzung 5/1 nur für die baugroden MU30, MU40, MU50 und MU63.

Optionen

OBERFLÄCHENBEHANDLUNG: ⁽¹⁾

Flansch- und Gehäuseverkleidung aus nipro (chemische Vernickelung mit hohem Phosphor-Anteil).

LACKIERUNG: ⁽¹⁾

Lackierung mit Epoxydharz (nach ISO9223).

BOHRUNGSABDICHTUNG: ⁽¹⁾

Gewindeloch-Abdichtung mit Druckstöpsel.

MOTOREN:

Motoren-Schutzart IP 56.

KUGELLAGER:

Abgedichtete Motorkugellager und Lebensdauer-Schmierung.

SYNTHETIK ÖL:

Geeignet für den gelegentlichen Kontakt mit Lebensmitteln (gemäß Bestimmung US-FDA CFR 172-828).

ZUBEHÖR:

- *Steckwelle in Stahl INOX AISI 304 (einseitig oder doppelseitig).*
- *Drehmomentstütze aus lackiertem Blech.*
- *Kunststoff-Abdeckung für die Abtriebs-hohlwelle. ⁽¹⁾*
- *Ölfüllschraube, Ölstandsschraube und Ölablaßschraube (MU40 nur mit 1 Ölfüllschraube). ⁽¹⁾*

⁽¹⁾ Escluso per MU30.

| kW₁ HP₁ | n₁ (giri/min) | n₂ (giri/min) | M₂ (Nm) | i | sf | TIPO-TYPE-TYP | MOTORE-MOTOR | |
|--|------------------------------------|------------------------------------|------------------------------|----------|-----------|----------------------|---------------------|-------|
| 0,09 0,12 | 2800 | 373 | 2 | 7,5 | 6,89 | U30 | 56A/2 | |
| | 2800 | 280 | 2 | 10 | 6 | U30 | 56A/2 | |
| | 2800 | 187 | 3 | 15 | 4,22 | U30 | 56A/2 | |
| | 2800 | 140 | 4 | 20 | 3,44 | U30 | 56A/2 | |
| | 2800 | 112 | 6 | 25 | 2,89 | U30 | 56A/2 | |
| | 2800 | 93 | 6 | 30 | 3,11 | U30 | 56A/2 | |
| | 2800 | 70 | 8 | 40 | 2,00 | U30 | 56A/2 | |
| | 2800 | 56 | 10 | 50 | 1,67 | U30 | 56A/2 | |
| | 2800 | 47 | 9 | 60 | 1,55 | U30 | 56A/2 | |
| 0,12 0,16 | 2800 | 373 | 3 | 7,5 | 5,17 | U30 | 56B/2 | |
| | 2800 | 280 | 3 | 10 | 4,5 | U30 | 56B/2 | |
| | 2800 | 187 | 5 | 15 | 3,17 | U30 | 56B/2 | |
| | 2800 | 140 | 6 | 20 | 2,6 | U30 | 56B/2 | |
| | 2800 | 112 | 8 | 25 | 2,17 | U30 | 56B/2 | |
| | 2800 | 93 | 8 | 30 | 2,33 | U30 | 56B/2 | |
| | 2800 | 70 | 11 | 40 | 1,50 | U30 | 56B/2 | |
| | 2800 | 56 | 13 | 50 | 1,25 | U30 | 56B/2 | |
| | 2800 | 47 | 12 | 60 | 1,17 | U30 | 56B/2 | |
| 0,18 0,25 | 2800 | 560 | 2 | 5 | 4,00 | U30 | 63A/2 | |
| | 2800 | 373 | 4 | 7,5 | 3,44 | U30 | 63A/2 | |
| | 2800 | 280 | 5 | 10 | 3,00 | U30 | 63A/2 | |
| | 2800 | 187 | 7 | 15 | 2,11 | U30 | 63A/2 | |
| | 2800 | 140 | 9 | 20 | 1,72 | U30 | 63A/2 | |
| | 2800 | 112 | 12 | 25 | 1,44 | U30 | 63A/2 | |
| | 2800 | 93 | 12 | 30 | 1,55 | U30 | 63A/2 | |
| | 2800 | 70 | 16 | 40 | 1,00 | U30 | 63A/2 | |
| | 2800 | 93 | 15 | 30,0 | 2,5 | U40 | 63A/2 | |
| | 2800 | 70 | 19 | 40,0 | 1,9 | U40 | 63A/2 | |
| | 2800 | 56 | 22 | 50,0 | 1,7 | U40 | 63A/2 | |
| | 2800 | 47 | 22 | 60,0 | 1,3 | U40 | 63A/2 | |
| | 2800 | 40 | 25 | 70,0 | 1,1 | U40 | 63A/2 | |
| | 2800 | 35 | 28 | 80,0 | 1,0 | U40 | 63A/2 | |
| | 2800 | 28 | 32 | 100,0 | 1,0 | U40 | 63A/2 | |
| | 2800 | 47 | 25 | 60,0 | 2,3 | U50 | 63A/2 | |
| | 2800 | 40 | 27 | 70,0 | 2,1 | U50 | 63A/2 | |
| | 2800 | 35 | 31 | 80,0 | 1,7 | U50 | 63A/2 | |
| | 2800 | 28 | 35 | 100,0 | 1,4 | U50 | 63A/2 | |
| | 0,25 0,33 | 2800 | 560 | 4 | 5 | 2,88 | U30 | 63B/2 |
| | | 2800 | 373 | 5 | 7,5 | 2,48 | U30 | 63B/2 |
| | | 2800 | 280 | 7 | 10 | 2,16 | U30 | 63B/2 |
| | | 2800 | 187 | 10 | 15 | 1,52 | U30 | 63B/2 |
| | | 2800 | 140 | 12 | 20 | 1,24 | U30 | 63B/2 |
| 2800 | | 112 | 16 | 25 | 1,04 | U30 | 63B/2 | |
| 2800 | | 93 | 17 | 30 | 1,12 | U30 | 63B/2 | |
| 2800 | | 140 | 14 | 20,0 | 2,5 | U40 | 63B/2 | |
| 2800 | | 112 | 17 | 25,0 | 1,9 | U40 | 63B/2 | |
| 2800 | | 93 | 19 | 30,0 | 2,0 | U40 | 63B/2 | |
| 2800 | | 70 | 24 | 40,0 | 1,5 | U40 | 63B/2 | |
| 2800 | | 56 | 28 | 50,0 | 1,2 | U40 | 63B/2 | |
| 2800 | | 47 | 30 | 60,0 | 1,0 | U40 | 63B/2 | |
| 2800 | | 40 | 34 | 70,0 | 0,8 | U40 | 63B/2 | |
| 2800 | | 70 | 24 | 40,0 | 2,6 | U50 | 63B/2 | |
| 2800 | | 56 | 29 | 50,0 | 2,2 | U50 | 63B/2 | |
| 2800 | | 47 | 33 | 60,0 | 1,8 | U50 | 63B/2 | |
| 2800 | | 40 | 37 | 70,0 | 1,5 | U50 | 63B/2 | |
| 2800 | | 35 | 42 | 80,0 | 1,2 | U50 | 63B/2 | |

| kW₁ HP₁ | n₁ (giri/min) | n₂ (giri/min) | M₂ (Nm) | i | sf | TIPO-TYPE-TYP | MOTORE-MOTOR |
|--|------------------------------------|------------------------------------|------------------------------|----------|-----------|----------------------|---------------------|
| 0,37 0,5 | 2800 | 560 | 6 | 5 | 1,94 | U30 | 63C/2 |
| | 2800 | 373 | 8 | 7,5 | 1,67 | U30 | 63C/2 |
| | 2800 | 280 | 11 | 10 | 1,46 | U30 | 63C/2 |
| | 2800 | 187 | 15 | 15 | 1,03 | U30 | 63C/2 |
| | 2800 | 560 | 6 | 5,0 | 5,0 | U40 | 71A/2 |
| | 2800 | 373 | 9 | 7,5 | 3,6 | U40 | 71A/2 |
| | 2800 | 280 | 11 | 10,0 | 3,1 | U40 | 71A/2 |
| | 2800 | 187 | 16 | 15,0 | 2,2 | U40 | 71A/2 |
| | 2800 | 140 | 20 | 20,0 | 1,7 | U40 | 71A/2 |
| | 2800 | 112 | 25 | 25,0 | 1,3 | U40 | 71A/2 |
| | 2800 | 93 | 28 | 30,0 | 1,3 | U40 | 71A/2 |
| | 2800 | 70 | 36 | 40,0 | 1,0 | U40 | 71A/2 |
| | 2800 | 140 | 20 | 20,0 | 2,9 | U50 | 71A/2 |
| | 2800 | 112 | 26 | 25,0 | 2,2 | U50 | 71A/2 |
| | 2800 | 93 | 29 | 30,0 | 2,2 | U50 | 71A/2 |
| | 2800 | 70 | 38 | 40,0 | 1,7 | U50 | 71A/2 |
| | 2800 | 56 | 43 | 50,0 | 1,5 | U50 | 71A/2 |
| | 2800 | 47 | 52 | 60,0 | 1,1 | U50 | 71A/2 |
| | 2800 | 40 | 55 | 70,0 | 1,0 | U50 | 71A/2 |
| | 2800 | 35 | 63 | 80,0 | 0,8 | U50 | 71A/2 |
| | 2800 | 47 | 52 | 60,0 | 3,4 | U75 | 71A/2 |
| | 2800 | 40 | 59 | 70,0 | 2,8 | U75 | 71A/2 |
| | 2800 | 35 | 65 | 80,0 | 2,4 | U75 | 71A/2 |
| | 2800 | 28 | 75 | 100,0 | 1,9 | U75 | 71A/2 |
| 0,55 0,75 | 2800 | 560 | 8 | 5,0 | 3,9 | U40 | 71B/2 |
| | 2800 | 373 | 14 | 7,5 | 2,3 | U40 | 71B/2 |
| | 2800 | 280 | 16 | 10,0 | 2,1 | U40 | 71B/2 |
| | 2800 | 187 | 23 | 15,0 | 1,5 | U40 | 71B/2 |
| | 2800 | 140 | 30 | 20,0 | 1,1 | U40 | 71B/2 |
| | 2800 | 112 | 38 | 25,0 | 0,8 | U40 | 71B/2 |
| | 2800 | 93 | 42 | 30,0 | 0,9 | U40 | 71B/2 |
| | 2800 | 280 | 16 | 10,0 | 3,5 | U50 | 71B/2 |
| | 2800 | 187 | 24 | 15,0 | 2,5 | U50 | 71B/2 |
| | 2800 | 140 | 32 | 20,0 | 1,9 | U50 | 71B/2 |
| | 2800 | 112 | 39 | 25,0 | 1,5 | U50 | 71B/2 |
| | 2800 | 93 | 44 | 30,0 | 1,4 | U50 | 71B/2 |
| | 2800 | 70 | 55 | 40,0 | 1,2 | U50 | 71B/2 |
| | 2800 | 56 | 65 | 50,0 | 1,0 | U50 | 71B/2 |
| | 2800 | 47 | 75 | 60,0 | 0,8 | U50 | 71B/2 |
| | 2800 | 70 | 57 | 40,0 | 2,1 | U63 | 71B/2 |
| | 2800 | 56 | 68 | 50,0 | 1,7 | U63 | 71B/2 |
| | 2800 | 47 | 78 | 60,0 | 1,4 | U63 | 71B/2 |
| | 2800 | 40 | 84 | 70,0 | 1,2 | U63 | 71B/2 |
| | 2800 | 35 | 96 | 80,0 | 1,0 | U63 | 71B/2 |
| | 2800 | 28 | 110 | 100,0 | 0,8 | U63 | 71B/2 |
| | 2800 | 47 | 77 | 60,0 | 2,3 | U75 | 71B/2 |
| | 2800 | 40 | 88 | 70,0 | 1,9 | U75 | 71B/2 |
| | 2800 | 35 | 100 | 80,0 | 1,5 | U75 | 71B/2 |
| | 2800 | 28 | 115 | 100,0 | 1,3 | U75 | 71B/2 |
| 0,75 1 | 2800 | 560 | 12 | 5,0 | 2,8 | U40 | 71C/2 |
| | 2800 | 373 | 17 | 7,5 | 2,0 | U40 | 71C/2 |
| | 2800 | 280 | 23 | 10,0 | 1,5 | U40 | 71C/2 |
| | 2800 | 187 | 32 | 15,0 | 1,1 | U40 | 71C/2 |
| | 2800 | 140 | 41 | 20,0 | 0,8 | U40 | 71C/2 |
| | 2800 | 560 | 13 | 5,0 | 4,2 | U50 | 80A/2 |
| | 2800 | 373 | 18 | 7,5 | 3,1 | U50 | 80A/2 |
| | 2800 | 280 | 24 | 10,0 | 2,3 | U50 | 80A/2 |
| | 2800 | 187 | 34 | 15,0 | 1,7 | U50 | 80A/2 |
| | 2800 | 140 | 42 | 20,0 | 1,4 | U50 | 80A/2 |

| kW₁ HP₁ | n₁ (giri/min) | n₂ (giri/min) | M₂ (Nm) | i | sf | TIPO-TYPE-TYP | MOTORE-MOTOR |
|--|------------------------------------|------------------------------------|------------------------------|----------|-----------|----------------------|---------------------|
| 0,75 1 | 2800 | 112 | 52 | 25,0 | 1,1 | U50 | 80A/2 |
| | 2800 | 93 | 58 | 30,0 | 1,1 | U50 | 80A/2 |
| | 2800 | 70 | 73 | 40,0 | 0,9 | U50 | 80A/2 |
| | 2800 | 140 | 48 | 20,0 | 2,2 | U63 | 80A/2 |
| | 2800 | 112 | 54 | 25,0 | 1,8 | U63 | 80A/2 |
| | 2800 | 93 | 61 | 30,0 | 1,8 | U63 | 80A/2 |
| | 2800 | 56 | 92 | 50,0 | 1,3 | U63 | 80A/2 |
| | 2800 | 47 | 106 | 60,0 | 1,0 | U63 | 80A/2 |
| | 2800 | 112 | 52 | 25,0 | 3,2 | U75 | 80A/2 |
| | 2800 | 93 | 61 | 30,0 | 3,2 | U75 | 80A/2 |
| | 2800 | 70 | 77 | 40,0 | 2,5 | U75 | 80A/2 |
| | 2800 | 56 | 92 | 50,0 | 2,0 | U75 | 80A/2 |
| 2800 | 47 | 110 | 60,0 | 1,6 | U75 | 80A/2 | |
| 2800 | 40 | 119 | 70,0 | 1,4 | U75 | 80A/2 | |
| 2800 | 35 | 135 | 80,0 | 1,1 | U75 | 80A/2 | |
| 2800 | 28 | 156 | 100,0 | 0,9 | U75 | 80A/2 | |
| 2800 | 47 | 110 | 60,0 | 2,6 | U90 | 80A/2 | |
| 2800 | 40 | 120 | 70,0 | 2,3 | U90 | 80A/2 | |
| 2800 | 35 | 145 | 80,0 | 1,8 | U90 | 80A/2 | |
| 2800 | 28 | 171 | 100,0 | 1,4 | U90 | 80A/2 | |
| 2800 | 28 | 177 | 100,0 | 2,2 | U110 | 80A/2 | |
| 1,1 1,5 | 2800 | 560 | 18 | 5,0 | 3,0 | U50 | 80B/2 |
| | 2800 | 373 | 26 | 7,5 | 2,0 | U50 | 80B/2 |
| | 2800 | 280 | 34 | 10,0 | 1,7 | U50 | 80B/2 |
| | 2800 | 187 | 49 | 15,0 | 1,2 | U50 | 80B/2 |
| | 2800 | 140 | 63 | 20,0 | 0,9 | U50 | 80B/2 |
| | 2800 | 187 | 49 | 15,0 | 2,2 | U63 | 80B/2 |
| | 2800 | 140 | 70 | 20,0 | 1,5 | U63 | 80B/2 |
| | 2800 | 112 | 78 | 25,0 | 1,2 | U63 | 80B/2 |
| | 2800 | 93 | 89 | 30,0 | 1,4 | U63 | 80B/2 |
| | 2800 | 70 | 114 | 40,0 | 1,0 | U63 | 80B/2 |
| | 2800 | 140 | 63 | 20,0 | 3,0 | U75 | 80B/2 |
| | 2800 | 112 | 79 | 25,0 | 2,0 | U75 | 80B/2 |
| 2800 | 93 | 91 | 30,0 | 2,0 | U75 | 80B/2 | |
| 2800 | 70 | 118 | 40,0 | 1,7 | U75 | 80B/2 | |
| 2800 | 56 | 140 | 50,0 | 1,3 | U75 | 80B/2 | |
| 2800 | 47 | 165 | 60,0 | 1,1 | U75 | 80B/2 | |
| 2800 | 40 | 175 | 70,0 | 0,9 | U75 | 80B/2 | |
| 2800 | 56 | 141 | 50,0 | 2,2 | U90 | 80B/2 | |
| 2800 | 47 | 161 | 60,0 | 1,8 | U90 | 80B/2 | |
| 2800 | 40 | 176 | 70,0 | 1,5 | U90 | 80B/2 | |
| 2800 | 35 | 213 | 80,0 | 1,2 | U90 | 80B/2 | |
| 2800 | 28 | 244 | 100,0 | 0,9 | U90 | 80B/2 | |
| 2800 | 40 | 188 | 70,0 | 2,5 | U110 | 80B/2 | |
| 2800 | 35 | 219 | 80,0 | 2,0 | U110 | 80B/2 | |
| 2800 | 28 | 259 | 100,0 | 1,5 | U110 | 80B/2 | |
| 1,5 2 | 2800 | 560 | 24 | 5,0 | 2,3 | U50 | 80C/2 |
| | 2800 | 373 | 35 | 7,5 | 1,6 | U50 | 80C/2 |
| | 2800 | 280 | 46 | 10,0 | 1,2 | U50 | 80C/2 |
| | 2800 | 187 | 66 | 15,0 | 0,9 | U50 | 80C/2 |
| | 2800 | 373 | 36 | 7,5 | 2,8 | U63 | 90S/2 |
| | 2800 | 280 | 47 | 10,0 | 2,2 | U63 | 90S/2 |
| | 2800 | 187 | 67 | 15,0 | 1,6 | U63 | 90S/2 |
| | 2800 | 140 | 89 | 20,0 | 1,2 | U63 | 90S/2 |
| | 2800 | 112 | 106 | 25,0 | 0,9 | U63 | 90S/2 |
| | 2800 | 93 | 122 | 30,0 | 0,9 | U63 | 90S/2 |

| kW₁ HP₁ | n₁ (giri/min) | n₂ (giri/min) | M₂ (Nm) | i | sf | TIPO-TYPE-TYP | MOTORE-MOTOR | |
|--|------------------------------------|------------------------------------|------------------------------|----------|-----------|----------------------|---------------------|-------|
| 1,5 2 | 2800 | 280 | 47 | 10,0 | 3,6 | U75 | 90S/2 | |
| | 2800 | 187 | 68 | 15,0 | 2,6 | U75 | 90S/2 | |
| | 2800 | 140 | 89 | 20,0 | 2,1 | U75 | 90S/2 | |
| | 2800 | 112 | 108 | 25,0 | 1,6 | U75 | 90S/2 | |
| | 2800 | 93 | 125 | 30,0 | 1,5 | U75 | 90S/2 | |
| | 2800 | 70 | 159 | 40,0 | 1,2 | U75 | 90S/2 | |
| | 2800 | 56 | 191 | 50,0 | 1,0 | U75 | 90S/2 | |
| | 2800 | 70 | 160 | 40,0 | 2,2 | U90 | 90S/2 | |
| | 2800 | 56 | 200 | 50,0 | 1,5 | U90 | 90S/2 | |
| | 2800 | 47 | 221 | 60,0 | 1,3 | U90 | 90S/2 | |
| | 2800 | 40 | 249 | 70,0 | 1,1 | U90 | 90S/2 | |
| | 2800 | 35 | 284 | 80,0 | 0,9 | U90 | 90S/2 | |
| | 2800 | 56 | 202 | 50,0 | 2,6 | U110 | 90S/2 | |
| | 2800 | 47 | 237 | 60,0 | 2,1 | U110 | 90S/2 | |
| | 2800 | 40 | 257 | 70,0 | 1,8 | U110 | 90S/2 | |
| | 2800 | 35 | 299 | 80,0 | 1,5 | U110 | 90S/2 | |
| | 2800 | 28 | 353 | 100,0 | 1,1 | U110 | 90S/2 | |
| | 2,2 3 | 2800 | 560 | 34 | 5,0 | 2,8 | U63 | 90L/2 |
| | | 2800 | 373 | 51 | 7,5 | 2,0 | U63 | 90L/2 |
| | | 2800 | 280 | 67 | 10,0 | 1,6 | U63 | 90L/2 |
| 2800 | | 187 | 97 | 15,0 | 1,1 | U63 | 90L/2 | |
| 2800 | | 373 | 52 | 7,5 | 3,2 | U75 | 90L/2 | |
| 2800 | | 280 | 69 | 10,0 | 2,5 | U75 | 90L/2 | |
| 2800 | | 187 | 100 | 15,0 | 1,8 | U75 | 90L/2 | |
| 2800 | | 140 | 130 | 20,0 | 1,4 | U75 | 90L/2 | |
| 2800 | | 112 | 156 | 25,0 | 1,1 | U75 | 90L/2 | |
| 2800 | | 93 | 182 | 30,0 | 1,1 | U75 | 90L/2 | |
| 2800 | | 187 | 97 | 15,0 | 2,9 | U90 | 90L/2 | |
| 2800 | | 140 | 128 | 20,0 | 2,6 | U90 | 90L/2 | |
| 2800 | | 112 | 164 | 25,0 | 1,8 | U90 | 90L/2 | |
| 2800 | | 93 | 186 | 30,0 | 2,0 | U90 | 90L/2 | |
| 2800 | | 70 | 235 | 40,0 | 1,5 | U90 | 90L/2 | |
| 2800 | | 56 | 286 | 50,0 | 1,1 | U90 | 90L/2 | |
| 2800 | | 47 | 325 | 60,0 | 0,9 | U90 | 90L/2 | |
| 2800 | | 112 | 163 | 25,0 | 3,0 | U110 | 90L/2 | |
| 2800 | | 93 | 188 | 30,0 | 2,9 | U110 | 90L/2 | |
| 2800 | | 70 | 247 | 40,0 | 2,3 | U110 | 90L/2 | |
| 2800 | 56 | 296 | 50,0 | 1,7 | U110 | 90L/2 | | |
| 2800 | 47 | 348 | 60,0 | 1,4 | U110 | 90L/2 | | |
| 2800 | 40 | 377 | 70,0 | 1,2 | U110 | 90L/2 | | |
| 2800 | 35 | 438 | 80,0 | 1,0 | U110 | 90L/2 | | |
| 3 4 | 2800 | 373 | 71 | 7,5 | 2,3 | U75 | 100LA/2 | |
| | 2800 | 280 | 94 | 10,0 | 1,8 | U75 | 100LA/2 | |
| | 2800 | 187 | 136 | 15,0 | 1,3 | U75 | 100LA/2 | |
| | 2800 | 140 | 176 | 20,0 | 1,1 | U75 | 100LA/2 | |
| | 2800 | 373 | 73 | 7,5 | 3,9 | U90 | 100LA/2 | |
| | 2800 | 280 | 95 | 10,0 | 3,0 | U90 | 100LA/2 | |
| | 2800 | 187 | 132 | 15,0 | 2,1 | U90 | 100LA/2 | |
| | 2800 | 140 | 175 | 20,0 | 1,9 | U90 | 100LA/2 | |
| | 2800 | 112 | 214 | 25,0 | 1,4 | U90 | 100LA/2 | |
| | 2800 | 93 | 252 | 30,0 | 1,5 | U90 | 100LA/2 | |
| | 2800 | 70 | 320 | 40,0 | 1,1 | U90 | 100LA/2 | |
| | 2800 | 112 | 222 | 25,0 | 2,2 | U110 | 100LA/2 | |
| | 2800 | 93 | 256 | 30,0 | 2,1 | U110 | 100LA/2 | |
| | 2800 | 70 | 336 | 40,0 | 1,7 | U110 | 100LA/2 | |
| | 2800 | 56 | 403 | 50,0 | 1,6 | U110 | 100LA/2 | |
| | 2800 | 47 | 475 | 60,0 | 1,0 | U110 | 100LA/2 | |

| kW₁ HP₁ | n₁ (giri/min) | n₂ (giri/min) | M₂ (Nm) | i | sf | TIPO-TYPE-TYP | MOTORE-MOTOR |
|--|------------------------------------|------------------------------------|------------------------------|----------|-----------|----------------------|---------------------|
| 4 | 2800 | 560 | 95 | 7,5 | 1,8 | U75 | 112MA/2 |
| | 5,5 | 2800 | 560 | 120 | 10,0 | U75 | 112MA/2 |
| 5,5 | 2800 | 560 | 62 | 5,0 | 4,3 | U90 | 112MA/2 |
| | 2800 | 373 | 97 | 7,5 | 2,8 | U90 | 112MA/2 |
| | 2800 | 280 | 127 | 10,0 | 2,0 | U90 | 112MA/2 |
| | 2800 | 187 | 176 | 15,0 | 1,6 | U90 | 112MA/2 |
| | 2800 | 140 | 234 | 20,0 | 1,4 | U90 | 112MA/2 |
| | 2800 | 112 | 291 | 25,0 | 1,0 | U90 | 112MA/2 |
| | 2800 | 93 | 336 | 30,0 | 1,1 | U90 | 112MA/2 |
| | 2800 | 280 | 124 | 10,0 | 3,6 | U110 | 112MA/2 |
| | 2800 | 187 | 179 | 15,0 | 2,7 | U110 | 112MA/2 |
| | 2800 | 140 | 237 | 20,0 | 2,3 | U110 | 112MA/2 |
| | 2800 | 112 | 296 | 25,0 | 1,6 | U110 | 112MA/2 |
| | 2800 | 93 | 341 | 30,0 | 1,6 | U110 | 112MA/2 |
| | 2800 | 70 | 449 | 40,0 | 1,3 | U110 | 112MA/2 |
| | 5,5 | 2800 | 373 | 127 | 7,5 | 1,3 | U75 |
| 7,5 | | 2800 | 280 | 169 | 10,0 | U75 | 112MB/2 |
| 7,5 | 2800 | 560 | 86 | 5,0 | 3,1 | U90 | 112MB/2 |
| | 2800 | 373 | 129 | 7,5 | 2,1 | U90 | 112MB/2 |
| | 2800 | 280 | 170 | 10,0 | 1,6 | U90 | 112MB/2 |
| | 2800 | 187 | 243 | 15,0 | 1,1 | U90 | 112MB/2 |
| | 2800 | 140 | 321 | 20,0 | 1,1 | U90 | 112MB/2 |
| | 2800 | 280 | 171 | 10,0 | 2,6 | U110 | 112MB/2 |
| | 2800 | 187 | 247 | 15,0 | 2,0 | U110 | 112MB/2 |
| | 2800 | 140 | 326 | 20,0 | 1,7 | U110 | 112MB/2 |
| | 2800 | 112 | 407 | 25,0 | 1,2 | U110 | 112MB/2 |
| | 2800 | 93 | 469 | 30,0 | 1,2 | U110 | 112MB/2 |
| 2800 | 70 | 617 | 40,0 | 0,9 | U110 | 112MB/2 | |
| 7,5 | 2800 | 373 | 175 | 7,5 | 2,4 | U110 | 132SB/2 |
| | 10 | 2800 | 280 | 233 | 10,0 | U110 | 132SB/2 |
| | 2800 | 187 | 336 | 15,0 | 1,4 | U110 | 132SB/2 |
| | 2800 | 140 | 444 | 20,0 | 1,2 | U110 | 132SB/2 |
| 9,2 | 2800 | 373 | 216 | 7,5 | 1,9 | U110 | 132MB/2 |
| | 12,5 | 2800 | 280 | 287 | 10,0 | U110 | 132MB/2 |
| | 2800 | 187 | 412 | 15,0 | 1,2 | U110 | 132MB/2 |
| | 2800 | 140 | 548 | 20,0 | 1,0 | U110 | 132MB/2 |
| 11 | 2800 | 373 | 256 | 7,5 | 1,6 | U110 | 132MC/2 |
| | 15 | 2800 | 280 | 341 | 10,0 | U110 | 132MC/2 |
| | 2800 | 187 | 494 | 15,0 | 1,0 | U110 | 132MC/2 |

| kW₁ HP₁ | n₁ (giri/min) | n₂ (giri/min) | M₂ (Nm) | i | sf | TIPO-TYPE-TYP | MOTORE-MOTOR |
|--|------------------------------------|------------------------------------|------------------------------|----------|-----------|----------------------|---------------------|
| 0,09 0,12 | 1400 | 187 | 4 | 7,5 | 4,11 | U30 | 56B/4 |
| | 1400 | 140 | 5 | 10 | 3,55 | U30 | 56B/4 |
| | 1400 | 93 | 7 | 15 | 2,55 | U30 | 56B/4 |
| | 1400 | 70 | 9 | 20 | 2 | U30 | 56B/4 |
| | 1400 | 56 | 12 | 25 | 1,78 | U30 | 56B/4 |
| | 1400 | 47 | 12 | 30 | 1,89 | U30 | 56B/4 |
| | 1400 | 35 | 16 | 40 | 1,22 | U30 | 56B/4 |
| | 1400 | 28 | 19 | 50 | 1 | U30 | 56B/4 |
| 0,12 0,16 | 1400 | 280 | 4 | 5 | 4,17 | U30 | 63A/4 |
| | 1400 | 187 | 5 | 7,5 | 3,08 | U30 | 63A/4 |
| | 1400 | 140 | 7 | 10 | 2,67 | U30 | 63A/4 |
| | 1400 | 93 | 9 | 15 | 1,92 | U30 | 63A/4 |
| | 1400 | 70 | 12 | 20 | 1,50 | U30 | 63A/4 |
| | 1400 | 56 | 15 | 25 | 1,33 | U30 | 63A/4 |
| | 1400 | 47 | 16 | 30 | 1,42 | U30 | 63A/4 |
| | 1400 | 23 | 29 | 60,0 | 1,3 | U40 | 63A/4 |
| | 1400 | 20 | 29 | 70,0 | 1,2 | U40 | 63A/4 |
| | 1400 | 18 | 35 | 80,0 | 1,0 | U40 | 63A/4 |
| | 1400 | 14 | 40 | 100,0 | 1,0 | U40 | 63A/4 |
| | 1400 | 28 | 25 | 50,0 | 3,2 | U50 | 63A/4 |
| | 1400 | 23 | 29 | 60,0 | 2,6 | U50 | 63A/4 |
| | 1400 | 20 | 31 | 70,0 | 2,2 | U50 | 63A/4 |
| | 1400 | 18 | 36 | 80,0 | 1,8 | U50 | 63A/4 |
| | 1400 | 14 | 41 | 100,0 | 1,0 | U50 | 63A/4 |
| 0,18 0,25 | 1400 | 280 | 5 | 5 | 2,77 | U30 | 63A/4 |
| | 1400 | 187 | 8 | 7,5 | 2,05 | U30 | 63A/4 |
| | 1400 | 140 | 10 | 10 | 1,78 | U30 | 63A/4 |
| | 1400 | 93 | 14 | 15 | 1,28 | U30 | 63A/4 |
| | 1400 | 70 | 18 | 20 | 1,00 | U30 | 63A/4 |
| | 1400 | 93 | 15 | 15,0 | 3,0 | U40 | 63B/4 |
| | 1400 | 70 | 20 | 20,0 | 2,2 | U40 | 63B/4 |
| | 1400 | 56 | 23 | 25,0 | 1,7 | U40 | 63B/4 |
| | 1400 | 47 | 27 | 30,0 | 1,7 | U40 | 63B/4 |
| | 1400 | 35 | 33 | 40,0 | 1,4 | U40 | 63B/4 |
| | 1400 | 28 | 38 | 50,0 | 1,1 | U40 | 63B/4 |
| | 1400 | 23 | 44 | 60,0 | 0,8 | U40 | 63B/4 |
| | 1400 | 20 | 43 | 70,0 | 0,8 | U40 | 63B/4 |
| | 1400 | 56 | 23 | 25,0 | 3,2 | U50 | 63B/4 |
| | 1400 | 47 | 26 | 30,0 | 3,1 | U50 | 63B/4 |
| | 1400 | 35 | 34 | 40,0 | 2,3 | U50 | 63B/4 |
| | 1400 | 28 | 40 | 50,0 | 2,0 | U50 | 63B/4 |
| | 1400 | 23 | 44 | 60,0 | 1,7 | U50 | 63B/4 |
| | 1400 | 20 | 47 | 70,0 | 1,4 | U50 | 63B/4 |
| | 1400 | 18 | 53 | 80,0 | 1,3 | U50 | 63B/4 |
| 1400 | 14 | 61 | 100,0 | 0,7 | U50 | 63B/4 | |
| 0,25 0,33 | 1400 | 187 | 11 | 7,5 | 4,1 | U40 | 71A/4 |
| | 1400 | 140 | 15 | 10,0 | 3,1 | U40 | 71A/4 |
| | 1400 | 93 | 21 | 15,0 | 2,1 | U40 | 71A/4 |
| | 1400 | 70 | 27 | 20,0 | 1,6 | U40 | 71A/4 |
| | 1400 | 56 | 32 | 25,0 | 1,2 | U40 | 71A/4 |
| | 1400 | 47 | 35 | 30,0 | 1,2 | U40 | 71A/4 |
| | 1400 | 35 | 46 | 40,0 | 1,0 | U40 | 71A/4 |

| kW₁ HP₁ | n₁ (giri/min) | n₂ (giri/min) | M₂ (Nm) | i | sf | TIPO-TYPE-TYP | MOTORE-MOTOR |
|--|------------------------------------|------------------------------------|------------------------------|----------|-----------|----------------------|---------------------|
| 0,25 0,33 | 1400 | 93 | 21 | 15,0 | 3,6 | U50 | 71A/4 |
| | 1400 | 70 | 28 | 20,0 | 2,7 | U50 | 71A/4 |
| | 1400 | 56 | 32 | 25,0 | 2,3 | U50 | 71A/4 |
| | 1400 | 47 | 38 | 30,0 | 2,1 | U50 | 71A/4 |
| | 1400 | 35 | 48 | 40,0 | 1,7 | U50 | 71A/4 |
| | 1400 | 28 | 55 | 50,0 | 1,4 | U50 | 71A/4 |
| | 1400 | 23 | 61 | 60,0 | 1,2 | U50 | 71A/4 |
| | 1400 | 20 | 65 | 70,0 | 1,0 | U50 | 71A/4 |
| | 1400 | 18 | 74 | 80,0 | 0,9 | U50 | 71A/4 |
| | 1400 | 35 | 48 | 40,0 | 3,0 | U63 | 71A/4 |
| | 1400 | 28 | 57 | 50,0 | 2,6 | U63 | 71A/4 |
| | 1400 | 23 | 64 | 60,0 | 2,2 | U63 | 71A/4 |
| | 1400 | 20 | 69 | 70,0 | 1,8 | U63 | 71A/4 |
| | 1400 | 18 | 78 | 80,0 | 1,6 | U63 | 71A/4 |
| 1400 | 14 | 88 | 100,0 | 1,2 | U63 | 71A/4 | |
| 0,37 0,5 | 1400 | 14 | 96 | 100,0 | 1,8 | U75 | 71A/4 |
| | 1400 | 187 | 16 | 7,5 | 2,8 | U40 | 71B/4 |
| | 1400 | 140 | 22 | 10,0 | 2,1 | U40 | 71B/4 |
| | 1400 | 93 | 31 | 15,0 | 1,4 | U40 | 71B/4 |
| | 1400 | 70 | 39 | 20,0 | 1,1 | U40 | 71B/4 |
| | 1400 | 56 | 48 | 25,0 | 0,8 | U40 | 71B/4 |
| | 1400 | 47 | 55 | 30,0 | 0,8 | U40 | 71B/4 |
| | 1400 | 140 | 22 | 10,0 | 3,5 | U50 | 71B/4 |
| | 1400 | 93 | 31 | 15,0 | 2,5 | U50 | 71B/4 |
| | 1400 | 70 | 41 | 20,0 | 1,9 | U50 | 71B/4 |
| | 1400 | 56 | 48 | 25,0 | 1,5 | U50 | 71B/4 |
| | 1400 | 47 | 56 | 30,0 | 1,4 | U50 | 71B/4 |
| | 1400 | 35 | 71 | 40,0 | 1,2 | U50 | 71B/4 |
| | 1400 | 28 | 81 | 50,0 | 1,0 | U50 | 71B/4 |
| | 1400 | 23 | 91 | 60,0 | 0,8 | U50 | 71B/4 |
| | 1400 | 56 | 50 | 25,0 | 2,5 | U63 | 71B/4 |
| | 1400 | 47 | 56 | 30,0 | 2,6 | U63 | 71B/4 |
| | 1400 | 35 | 72 | 40,0 | 2,0 | U63 | 71B/4 |
| | 1400 | 28 | 84 | 50,0 | 1,7 | U63 | 71B/4 |
| | 1400 | 23 | 95 | 60,0 | 1,5 | U63 | 71B/4 |
| | 1400 | 20 | 103 | 70,0 | 1,2 | U63 | 71B/4 |
| | 1400 | 18 | 115 | 80,0 | 1,1 | U63 | 71B/4 |
| | 1400 | 14 | 131 | 100,0 | 1,1 | U63 | 71B/4 |
| | 1400 | 23 | 99 | 60,0 | 2,3 | U75 | 71B/4 |
| 1400 | 18 | 122 | 80,0 | 1,6 | U75 | 71B/4 | |
| 1400 | 14 | 142 | 100,0 | 1,3 | U75 | 71B/4 | |
| 0,55 0,75 | 1400 | 187 | 25 | 7,5 | 1,8 | U40 | 71C/4 |
| | 1400 | 140 | 32 | 10,0 | 1,4 | U40 | 71C/4 |
| | 1400 | 93 | 46 | 15,0 | 1,0 | U40 | 71C/4 |
| | 1400 | 187 | 25 | 7,5 | 3,1 | U50 | 80A/4 |
| | 1400 | 140 | 32 | 10,0 | 2,4 | U50 | 80A/4 |
| | 1400 | 93 | 47 | 15,0 | 1,6 | U50 | 80A/4 |
| | 1400 | 70 | 61 | 20,0 | 1,2 | U50 | 80A/4 |
| | 1400 | 56 | 71 | 25,0 | 1,0 | U50 | 80A/4 |
| | 1400 | 47 | 83 | 30,0 | 1,0 | U50 | 80A/4 |
| | 1400 | 35 | 105 | 40,0 | 0,8 | U50 | 80A/4 |
| | 1400 | 70 | 61 | 20,0 | 2,3 | U63 | 80A/4 |
| | 1400 | 56 | 74 | 25,0 | 1,7 | U63 | 80A/4 |
| | 1400 | 47 | 84 | 30,0 | 1,7 | U63 | 80A/4 |
| | 1400 | 35 | 107 | 40,0 | 1,4 | U63 | 80A/4 |
| | 1400 | 28 | 125 | 50,0 | 1,2 | U63 | 80A/4 |
| | 1400 | 23 | 141 | 60,0 | 1,0 | U63 | 80A/4 |
| | 1400 | 20 | 153 | 70,0 | 0,8 | U63 | 80A/4 |

| kW₁ HP₁ | n₁ (giri/min) | n₂ (giri/min) | M₂ (Nm) | i | sf | TIPO-TYPE-TYP | MOTORE-MOTOR |
|--|------------------------------------|------------------------------------|------------------------------|----------|-----------|----------------------|---------------------|
| 0,55 | 1400 | 35 | 109 | 40,0 | 2,3 | U75 | 80A/4 |
| | 1400 | 28 | 130 | 50,0 | 1,8 | U75 | 80A/4 |
| 0,75 | 1400 | 23 | 147 | 60,0 | 1,5 | U75 | 80A/4 |
| | 1400 | 20 | 163 | 70,0 | 1,3 | U75 | 80A/4 |
| | 1400 | 18 | 181 | 80,0 | 1,1 | U75 | 80A/4 |
| | 1400 | 20 | 168 | 70,0 | 2,1 | U90 | 80A/4 |
| | 1400 | 18 | 190 | 80,0 | 1,7 | U90 | 80A/4 |
| 1400 | 14 | 224 | 100,0 | 1,3 | U90 | 80A/4 | |
| 1400 | 18 | 201 | 80,0 | 2,8 | U110 | 80A/4 | |
| 1400 | 14 | 237 | 100,0 | 2,1 | U110 | 80A/4 | |
| 0,37 | 1400 | 187 | 16 | 7,5 | 2,8 | U40 | 71B/4 |
| | 1400 | 140 | 22 | 10,0 | 2,1 | U40 | 71B/4 |
| 0,5 | 1400 | 93 | 31 | 15,0 | 1,4 | U40 | 71B/4 |
| | 1400 | 70 | 39 | 20,0 | 1,1 | U40 | 71B/4 |
| | 1400 | 56 | 48 | 25,0 | 0,8 | U40 | 71B/4 |
| | 1400 | 47 | 55 | 30,0 | 0,8 | U40 | 71B/4 |
| | 1400 | 140 | 22 | 10,0 | 3,5 | U50 | 71B/4 |
| | 1400 | 93 | 31 | 15,0 | 2,5 | U50 | 71B/4 |
| | 1400 | 70 | 41 | 20,0 | 1,9 | U50 | 71B/4 |
| | 1400 | 56 | 48 | 25,0 | 1,5 | U50 | 71B/4 |
| | 1400 | 47 | 56 | 30,0 | 1,4 | U50 | 71B/4 |
| | 1400 | 35 | 71 | 40,0 | 1,2 | U50 | 71B/4 |
| | 1400 | 28 | 81 | 50,0 | 1,0 | U50 | 71B/4 |
| | 1400 | 23 | 91 | 60,0 | 0,8 | U50 | 71B/4 |
| | 1400 | 56 | 50 | 25,0 | 2,5 | U63 | 71B/4 |
| | 1400 | 47 | 56 | 30,0 | 2,6 | U63 | 71B/4 |
| | 1400 | 35 | 72 | 40,0 | 2,0 | U63 | 71B/4 |
| 1400 | 28 | 84 | 50,0 | 1,7 | U63 | 71B/4 | |
| 1400 | 23 | 95 | 60,0 | 1,5 | U63 | 71B/4 | |
| 1400 | 20 | 103 | 70,0 | 1,2 | U63 | 71B/4 | |
| 1400 | 18 | 115 | 80,0 | 1,1 | U63 | 71B/4 | |
| 1400 | 14 | 131 | 100,0 | 1,1 | U63 | 71B/4 | |
| 1400 | 23 | 99 | 60,0 | 2,3 | U75 | 71B/4 | |
| 1400 | 18 | 122 | 80,0 | 1,6 | U75 | 71B/4 | |
| 1400 | 14 | 142 | 100,0 | 1,3 | U75 | 71B/4 | |
| 0,55 | 1400 | 187 | 25 | 7,5 | 1,8 | U40 | 71C/4 |
| | 1400 | 140 | 32 | 10,0 | 1,4 | U40 | 71C/4 |
| | 1400 | 93 | 46 | 15,0 | 1,0 | U40 | 71C/4 |
| 0,75 | 1400 | 187 | 25 | 7,5 | 3,1 | U50 | 80A/4 |
| | 1400 | 140 | 32 | 10,0 | 2,4 | U50 | 80A/4 |
| | 1400 | 93 | 47 | 15,0 | 1,6 | U50 | 80A/4 |
| | 1400 | 70 | 61 | 20,0 | 1,2 | U50 | 80A/4 |
| | 1400 | 56 | 71 | 25,0 | 1,0 | U50 | 80A/4 |
| | 1400 | 47 | 83 | 30,0 | 1,0 | U50 | 80A/4 |
| | 1400 | 35 | 105 | 40,0 | 0,8 | U50 | 80A/4 |
| | 1400 | 70 | 61 | 20,0 | 2,3 | U63 | 80A/4 |
| | 1400 | 56 | 74 | 25,0 | 1,7 | U63 | 80A/4 |
| | 1400 | 47 | 84 | 30,0 | 1,7 | U63 | 80A/4 |
| | 1400 | 35 | 107 | 40,0 | 1,4 | U63 | 80A/4 |
| | 1400 | 28 | 125 | 50,0 | 1,2 | U63 | 80A/4 |
| | 1400 | 23 | 141 | 60,0 | 1,0 | U63 | 80A/4 |
| | 1400 | 20 | 153 | 70,0 | 0,8 | U63 | 80A/4 |
| | 1400 | 35 | 109 | 40,0 | 2,3 | U75 | 80A/4 |
| 1400 | 28 | 130 | 50,0 | 1,8 | U75 | 80A/4 | |
| 1400 | 23 | 147 | 60,0 | 1,5 | U75 | 80A/4 | |
| 1400 | 20 | 163 | 70,0 | 1,3 | U75 | 80A/4 | |
| 1400 | 18 | 181 | 80,0 | 1,1 | U75 | 80A/4 | |

| kW₁ HP₁ | n₁ (giri/min) | n₂ (giri/min) | M₂ (Nm) | i | sf | TIPO-TYPE-TYP | MOTORE-MOTOR | |
|--|------------------------------------|------------------------------------|------------------------------|----------|-----------|----------------------|---------------------|-------|
| 0,55 0,75 | 1400 | 20 | 168 | 70,0 | 2,1 | U90 | 80A/4 | |
| | 1400 | 18 | 190 | 80,0 | 1,7 | U90 | 80A/4 | |
| | 1400 | 14 | 224 | 100,0 | 1,3 | U90 | 80A/4 | |
| | 1400 | 18 | 201 | 80,0 | 2,8 | U110 | 80A/4 | |
| | 1400 | 14 | 237 | 100,0 | 2,1 | U110 | 80A/4 | |
| | 0,75 1 | | 280 | 23 | 5,0 | 3,3 | U50 | 80B/4 |
| 1400 | | 187 | 34 | 7,5 | 2,2 | U50 | 80B/4 | |
| 1400 | | 140 | 44 | 10,0 | 1,7 | U50 | 80B/4 | |
| 1400 | | 93 | 63 | 15,0 | 1,2 | U50 | 80B/4 | |
| 1400 | | 70 | 83 | 20,0 | 1,0 | U50 | 80B/4 | |
| 1400 | | 70 | 84 | 20,0 | 1,7 | U63 | 80B/4 | |
| 1400 | | 56 | 100 | 25,0 | 1,2 | U63 | 80B/4 | |
| 1400 | | 47 | 114 | 30,0 | 1,3 | U63 | 80B/4 | |
| 1400 | | 35 | 145 | 40,0 | 1,0 | U63 | 80B/4 | |
| 1400 | | 28 | 170 | 50,0 | 0,9 | U63 | 80B/4 | |
| 1400 | | 56 | 103 | 25,0 | 2,1 | U75 | 80B/4 | |
| 1400 | | 47 | 118 | 30,0 | 2,1 | U75 | 80B/4 | |
| 1400 | | 35 | 148 | 40,0 | 1,7 | U75 | 80B/4 | |
| 1400 | | 28 | 177 | 50,0 | 1,3 | U75 | 80B/4 | |
| 1400 | | 23 | 200 | 60,0 | 1,1 | U75 | 80B/4 | |
| 1400 | | 20 | 223 | 70,0 | 0,9 | U75 | 80B/4 | |
| 1400 | | 28 | 185 | 50,0 | 2,1 | U90 | 80B/4 | |
| 1400 | | 23 | 215 | 60,0 | 1,7 | U90 | 80B/4 | |
| 1400 | | 20 | 229 | 70,0 | 1,5 | U90 | 80B/4 | |
| 1400 | | 18 | 259 | 80,0 | 1,2 | U90 | 80B/4 | |
| 1400 | | 14 | 305 | 100,0 | 0,9 | U90 | 80B/4 | |
| 1400 | | 18 | 274 | 80,0 | 2,0 | U110 | 80B/4 | |
| 1400 | | 14 | 323 | 100,0 | 1,6 | U110 | 80B/4 | |
| 1,1 1,5 | | 1400 | 280 | 33 | 5,0 | 2,7 | U50 | 90S/4 |
| | | 1400 | 187 | 49 | 7,5 | 1,9 | U50 | 90S/4 |
| | | 1400 | 140 | 64 | 10,0 | 1,4 | U50 | 90S/4 |
| | | 1400 | 93 | 93 | 15,0 | 1,0 | U50 | 90S/4 |
| | | 1400 | 187 | 50 | 7,5 | 2,8 | U63 | 90S/4 |
| | | 1400 | 140 | 65 | 10,0 | 2,5 | U63 | 90S/4 |
| | | 1400 | 93 | 94 | 15,0 | 1,8 | U63 | 90S/4 |
| | 1400 | 70 | 123 | 20,0 | 1,3 | U63 | 90S/4 | |
| | 1400 | 56 | 147 | 25,0 | 1,0 | U63 | 90S/4 | |
| | 1400 | 47 | 166 | 30,0 | 1,1 | U63 | 90S/4 | |
| | 1400 | 35 | 213 | 40,0 | 0,8 | U63 | 90S/4 | |
| | 1400 | 93 | 97 | 15,0 | 2,5 | U75 | 90S/4 | |
| | 1400 | 70 | 124 | 20,0 | 1,9 | U75 | 90S/4 | |
| | 1400 | 56 | 150 | 25,0 | 1,4 | U75 | 90S/4 | |
| | 1400 | 47 | 172 | 30,0 | 1,4 | U75 | 90S/4 | |
| | 1400 | 35 | 217 | 40,0 | 1,2 | U75 | 90S/4 | |
| | 1400 | 28 | 259 | 50,0 | 0,9 | U75 | 90S/4 | |
| | 1400 | 23 | 297 | 60,0 | 0,9 | U75 | 90S/4 | |
| | 1400 | 56 | 155 | 25,0 | 2,4 | U90 | 90S/4 | |
| | 1400 | 35 | 226 | 40,0 | 2,0 | U90 | 90S/4 | |
| | 1400 | 28 | 272 | 50,0 | 1,7 | U90 | 90S/4 | |
| | 1400 | 23 | 312 | 60,0 | 1,2 | U90 | 90S/4 | |
| | 1400 | 20 | 336 | 70,0 | 1,0 | U90 | 90S/4 | |
| | 1400 | 18 | 379 | 80,0 | 0,9 | U90 | 90S/4 | |
| | 1400 | 14 | 447 | 100,0 | 0,8 | U90 | 90S/4 | |
| | 1400 | 23 | 325 | 60,0 | 1,9 | U110 | 90S/4 | |
| | 1400 | 18 | 402 | 80,0 | 1,4 | U110 | 90S/4 | |
| | 1400 | 14 | 474 | 100,0 | 1,1 | U110 | 90S/4 | |

| kW₁ HP₁ | n₁ (giri/min) | n₂ (giri/min) | M₂ (Nm) | i | sf | TIPO-TYPE-TYP | MOTORE-MOTOR | |
|--|------------------------------------|------------------------------------|------------------------------|----------|-----------|----------------------|---------------------|---------|
| 3 | 1400 | 187 | 137 | 7,5 | 1,7 | U75 | 100LB/4 | |
| | 4 | 1400 | 140 | 180 | 10,0 | 1,3 | U75 | 100LB/4 |
| | 1400 | 93 | 263 | 15,0 | 0,9 | U75 | 100LB/4 | |
| | 1400 | 280 | 92 | 5,0 | 4,0 | U90 | 100LB/4 | |
| | 1400 | 187 | 139 | 7,5 | 2,7 | U90 | 100LB/4 | |
| | 1400 | 140 | 183 | 10,0 | 2,0 | U90 | 100LB/4 | |
| | 1400 | 93 | 266 | 15,0 | 1,4 | U90 | 100LB/4 | |
| | 1400 | 70 | 347 | 20,0 | 1,2 | U90 | 100LB/4 | |
| | 1400 | 56 | 423 | 25,0 | 0,9 | U90 | 100LB/4 | |
| | 1400 | 47 | 481 | 30,0 | 1,0 | U90 | 100LB/4 | |
| | 1400 | 93 | 265 | 15,0 | 2,5 | U110 | 100LB/4 | |
| | 1400 | 70 | 349 | 20,0 | 2,0 | U110 | 100LB/4 | |
| | 1400 | 56 | 413 | 25,0 | 1,5 | U110 | 100LB/4 | |
| | 1400 | 47 | 486 | 30,0 | 1,5 | U110 | 100LB/4 | |
| | 1400 | 35 | 639 | 40,0 | 1,2 | U110 | 100LB/4 | |
| | 1400 | 28 | 768 | 50,0 | 0,9 | U110 | 100LB/4 | |
| | 4 | 1400 | 187 | 182 | 7,5 | 1,3 | U75 | 112M/4 |
| 5,5 | | 1400 | 140 | 240 | 10,0 | 1,0 | U75 | 112M/4 |
| | 1400 | 280 | 122 | 5,0 | 3,0 | U90 | 112M/4 | |
| | 1400 | 187 | 186 | 7,5 | 2,0 | U90 | 112M/4 | |
| | 1400 | 140 | 244 | 10,0 | 1,5 | U90 | 112M/4 | |
| | 1400 | 93 | 354 | 15,0 | 1,1 | U90 | 112M/4 | |
| | 1400 | 70 | 462 | 20,0 | 0,9 | U90 | 112M/4 | |
| | 1400 | 140 | 243 | 10,0 | 2,5 | U110 | 112M/4 | |
| | 1400 | 93 | 353 | 15,0 | 1,8 | U110 | 112M/4 | |
| | 1400 | 70 | 465 | 20,0 | 1,5 | U110 | 112M/4 | |
| | 1400 | 56 | 574 | 25,0 | 1,1 | U110 | 112M/4 | |
| | 1400 | 47 | 648 | 30,0 | 1,1 | U110 | 112M/4 | |
| 5,5 | 1400 | 187 | 254 | 7,5 | 2,3 | U110 | 132SA/4 | |
| | 7,5 | 1400 | 140 | 334 | 10,0 | 1,8 | U110 | 132SA/4 |
| | 1400 | 93 | 486 | 15,0 | 1,3 | U110 | 132SA/4 | |
| | 1400 | 70 | 639 | 20,0 | 1,1 | U110 | 132SA/4 | |
| 7,5 | 1400 | 187 | 347 | 7,5 | 1,7 | U110 | 132MA/4 | |
| | 10 | 1400 | 140 | 456 | 10,0 | 1,3 | U110 | 132MA/4 |
| | 1400 | 93 | 663 | 15,0 | 1,0 | U110 | 132MA/4 | |
| 9,2 | 1400 | 280 | 284 | 5,0 | 2,2 | U110 | 132MB/4 | |
| 12,5 | | | | | | | | |

| kW₁ HP₁ | n₁ (giri/min) | n₂ (giri/min) | M₂ (Nm) | i | sf | TIPO-TYPE-TYP | MOTORE-MOTOR |
|--|------------------------------------|------------------------------------|------------------------------|----------|-----------|----------------------|---------------------|
| 0,06 0,08 | 900 | 120 | 4 | 7,5 | 4,67 | U30 | 56C/6 |
| | 900 | 90 | 5 | 10 | 4,00 | U30 | 56C/6 |
| | 900 | 60 | 7 | 15 | 2,83 | U30 | 56C/6 |
| | 900 | 45 | 9 | 20 | 2,33 | U30 | 56C/6 |
| | 900 | 36 | 12 | 25 | 2 | U30 | 56C/6 |
| | 900 | 30 | 12 | 30 | 2 | U30 | 56C/6 |
| | 900 | 22,5 | 17 | 40 | 1,33 | U30 | 56C/6 |
| | 900 | 18 | 19 | 50 | 1,16 | U30 | 56C/6 |
| | 900 | 15 | 18 | 60 | 60 | 1 | U30 |
| 0,09 0,12 | 900 | 180 | 4 | 5 | 4,44 | U30 | 63A/6 |
| | 900 | 120 | 6 | 7,5 | 3,11 | U30 | 63A/6 |
| | 900 | 90 | 8 | 10 | 2,66 | U30 | 63A/6 |
| | 900 | 60 | 11 | 15 | 1,89 | U30 | 63A/6 |
| | 900 | 45 | 13 | 20 | 1,55 | U30 | 63A/6 |
| | 900 | 36 | 18 | 25 | 1,33 | U30 | 63A/6 |
| | 900 | 30 | 18 | 30 | 1,33 | U30 | 63A/6 |
| | 900 | 45 | 14 | 20 | 3,2 | U40 | 63A/6 |
| | 900 | 36 | 18 | 25 | 2,4 | U40 | 63A/6 |
| | 900 | 30 | 19 | 30 | 2,7 | U40 | 63A/6 |
| | 900 | 23 | 24 | 40 | 2,0 | U40 | 63A/6 |
| | 900 | 18 | 28 | 50 | 1,7 | U40 | 63A/6 |
| | 900 | 15 | 31 | 60 | 1,3 | U40 | 63A/6 |
| | 900 | 13 | 31 | 70 | 1,2 | U40 | 63A/6 |
| | 900 | 11 | 37 | 80 | 1,0 | U40 | 63A/6 |
| | 900 | 9 | 41 | 100 | 0,8 | U40 | 63A/6 |
| | 900 | 18 | 27 | 50 | 3,1 | U50 | 63A/6 |
| | 900 | 15 | 32 | 60 | 2,4 | U50 | 63A/6 |
| | 900 | 13 | 34 | 70 | 2,1 | U50 | 63A/6 |
| | 900 | 11 | 38 | 80 | 1,8 | U50 | 63A/6 |
| | 900 | 9 | 42 | 100 | 1,4 | U50 | 63A/6 |
| 0,12 0,16 | 900 | 180 | 6 | 5 | 3,33 | U30 | 63B/6 |
| | 900 | 120 | 8 | 7,5 | 2,33 | U30 | 63B/6 |
| | 900 | 90 | 10 | 10 | 2,00 | U30 | 63B/6 |
| | 900 | 60 | 14 | 15 | 1,42 | U30 | 63B/6 |
| | 900 | 45 | 18 | 20 | 1,17 | U30 | 63B/6 |
| | 900 | 45 | 19 | 20 | 2,4 | U40 | 63B/6 |
| | 900 | 36 | 24 | 25 | 1,8 | U40 | 63B/6 |
| | 900 | 30 | 25 | 30 | 2,0 | U40 | 63B/6 |
| | 900 | 23 | 33 | 40 | 1,5 | U40 | 63B/6 |
| | 900 | 18 | 37 | 50 | 1,2 | U40 | 63B/6 |
| | 900 | 15 | 41 | 60 | 1,0 | U40 | 63B/6 |
| | 900 | 13 | 41 | 70 | 1,0 | U40 | 63B/6 |
| | 900 | 36 | 23 | 25 | 3,3 | U50 | 63B/6 |
| | 900 | 30 | 26 | 30 | 3,3 | U50 | 63B/6 |
| | 900 | 23 | 32 | 40 | 2,7 | U50 | 63B/6 |
| | 900 | 18 | 38 | 50 | 2,2 | U50 | 63B/6 |
| | 900 | 15 | 43 | 60 | 1,8 | U50 | 63B/6 |
| | 900 | 13 | 45 | 70 | 1,6 | U50 | 63B/6 |
| | 900 | 11 | 50 | 80 | 1,4 | U50 | 63B/6 |
| | 900 | 9 | 56 | 100 | 1,1 | U50 | 63B/6 |
| | 0,18 0,25 | 900 | 120 | 12 | 8 | 4,1 | U40 |
| 900 | | 90 | 16 | 10 | 3,1 | U40 | 71A/6 |
| 900 | | 60 | 22 | 15 | 2,2 | U40 | 71A/6 |
| 900 | | 45 | 29 | 20 | 1,6 | U40 | 71A/6 |
| 900 | | 36 | 35 | 25 | 1,3 | U40 | 71A/6 |
| 900 | | 30 | 38 | 30 | 1,3 | U40 | 71A/6 |
| 900 | | 23 | 49 | 40 | 1,0 | U40 | 71A/6 |

| kW₁ HP₁ | n₁ (giri/min) | n₂ (giri/min) | M₂ (Nm) | i | sf | TIPO-TYPE-TYP | MOTORE-MOTOR | |
|--|------------------------------------|------------------------------------|------------------------------|----------|-----------|----------------------|---------------------|-------|
| 0,18 0,25 | 900 | 45 | 29 | 20 | 2,7 | U50 | 71A/6 | |
| | 900 | 36 | 35 | 25 | 2,2 | U50 | 71A/6 | |
| | 900 | 30 | 39 | 30 | 2,2 | U50 | 71A/6 | |
| | 900 | 23 | 48 | 40 | 1,8 | U50 | 71A/6 | |
| | 900 | 16 | 57 | 50 | 1,5 | U50 | 71A/6 | |
| | 900 | 15 | 64 | 60 | 1,2 | U50 | 71A/6 | |
| | 900 | 13 | 67 | 70 | 1,1 | U50 | 71A/6 | |
| | 900 | 11 | 75 | 80 | 0,9 | U50 | 71A/6 | |
| | 900 | 9 | 84 | 100 | 0,7 | U50 | 71A/6 | |
| | 900 | 23 | 50 | 40 | 3,1 | U63 | 71A/6 | |
| | 900 | 18 | 60 | 50 | 2,6 | U63 | 71A/6 | |
| | 900 | 15 | 67 | 60 | 2,2 | U63 | 71A/6 | |
| | 900 | 13 | 72 | 70 | 2,0 | U63 | 71A/6 | |
| | 900 | 11 | 80 | 80 | 1,6 | U63 | 71A/6 | |
| | 900 | 9 | 90 | 100 | 1,4 | U63 | 71A/6 | |
| | 900 | 15 | 70 | 60 | 3,4 | U75 | 71A/6 | |
| | 900 | 13 | 75 | 70 | 3,0 | U75 | 71A/6 | |
| | 900 | 11 | 84 | 80 | 2,4 | U75 | 71A/6 | |
| | 900 | 9 | 97 | 100 | 1,8 | U75 | 71A/6 | |
| 0,25 0,33 | 900 | 180 | 12 | 5 | 4,3 | U40 | 71B/6 | |
| | 900 | 120 | 17 | 8 | 2,9 | U40 | 71B/6 | |
| | 900 | 90 | 22 | 10 | 2,2 | U40 | 71B/6 | |
| | 900 | 60 | 31 | 15 | 1,6 | U40 | 71B/6 | |
| | 900 | 45 | 40 | 20 | 1,2 | U40 | 71B/6 | |
| | 900 | 36 | 49 | 25 | 0,9 | U40 | 71B/6 | |
| | 900 | 30 | 53 | 30 | 1,0 | U40 | 71B/6 | |
| | 900 | 90 | 22 | 10 | 3,7 | U50 | 71B/6 | |
| | 900 | 60 | 32 | 15 | 2,6 | U50 | 71B/6 | |
| | 900 | 45 | 40 | 20 | 2,0 | U50 | 71B/6 | |
| | 900 | 36 | 49 | 25 | 1,6 | U50 | 71B/6 | |
| | 900 | 30 | 54 | 30 | 1,6 | U50 | 71B/6 | |
| | 900 | 23 | 67 | 40 | 1,3 | U50 | 71B/6 | |
| | 900 | 18 | 79 | 50 | 1,1 | U50 | 71B/6 | |
| | 900 | 15 | 89 | 60 | 0,9 | U50 | 71B/6 | |
| | 900 | 45 | 41 | 20 | 3,5 | U63 | 71B/6 | |
| | 900 | 36 | 50 | 25 | 2,6 | U63 | 71B/6 | |
| | 900 | 30 | 55 | 30 | 3,0 | U63 | 71B/6 | |
| | 900 | 23 | 70 | 40 | 2,2 | U63 | 71B/6 | |
| | 900 | 18 | 83 | 50 | 1,9 | U63 | 71B/6 | |
| | 900 | 15 | 94 | 60 | 1,6 | U63 | 71B/6 | |
| | 900 | 13 | 100 | 70 | 1,4 | U63 | 71B/6 | |
| | 900 | 11 | 111 | 80 | 1,2 | U63 | 71B/6 | |
| | 900 | 9 | 125 | 100 | 0,9 | U63 | 71B/6 | |
| | 900 | 18 | 85 | 50 | 2,9 | U75 | 71B/6 | |
| | 900 | 15 | 97 | 60 | 2,4 | U75 | 71B/6 | |
| | 900 | 13 | 104 | 70 | 2,2 | U75 | 71B/6 | |
| | 900 | 11 | 117 | 80 | 1,7 | U75 | 71B/6 | |
| | 900 | 9 | 135 | 100 | 1,3 | U75 | 71B/6 | |
| | 0,37 0,5 | 900 | 180 | 17 | 5 | 3,0 | U40 | 80A/6 |
| | | 900 | 120 | 25 | 8 | 2,0 | U40 | 80A/6 |
| | | 900 | 90 | 32 | 10 | 1,5 | U40 | 80A/6 |
| | | 900 | 60 | 46 | 15 | 1,1 | U40 | 80A/6 |
| 900 | | 180 | 17 | 5 | 4,9 | U50 | 80A/6 | |
| 900 | | 120 | 26 | 8 | 3,2 | U50 | 80A/6 | |
| 900 | | 90 | 33 | 10 | 2,5 | U50 | 80A/6 | |
| 900 | | 60 | 47 | 15 | 1,7 | U50 | 80A/6 | |
| 900 | | 45 | 60 | 20 | 1,3 | U50 | 80A/6 | |
| 900 | | 36 | 72 | 25 | 1,1 | U50 | 80A/6 | |
| 900 | | 30 | 80 | 30 | 1,1 | U50 | 80A/6 | |
| 900 | | 23 | 99 | 40 | 0,9 | U50 | 80A/6 | |

| kW₁ HP₁ | n₁ (giri/min) | n₂ (giri/min) | M₂ (Nm) | i | sf | TIPO-TYPE-TYP | MOTORE-MOTOR |
|--|------------------------------------|------------------------------------|------------------------------|----------|-----------|----------------------|---------------------|
| 0,37 0,5 | 900 | 45 | 61 | 20 | 2,4 | U63 | 80A/6 |
| | 900 | 36 | 74 | 25 | 1,9 | U63 | 80A/6 |
| | 900 | 30 | 83 | 30 | 2,1 | U63 | 80A/6 |
| | 900 | 23 | 105 | 40 | 1,6 | U63 | 80A/6 |
| | 900 | 18 | 123 | 50 | 1,3 | U63 | 80A/6 |
| | 900 | 15 | 138 | 60 | 1,1 | U63 | 80A/6 |
| | 900 | 36 | 76 | 25 | 3,1 | U75 | 80A/6 |
| | 900 | 30 | 87 | 30 | 3,1 | U75 | 80A/6 |
| | 900 | 23 | 107 | 40 | 2,5 | U75 | 80A/6 |
| | 900 | 18 | 126 | 50 | 2,5 | U75 | 80A/6 |
| | 900 | 15 | 144 | 60 | 1,6 | U75 | 80A/6 |
| | 900 | 13 | 154 | 70 | 1,5 | U75 | 80A/6 |
| | 900 | 11 | 173 | 80 | 1,2 | U75 | 80A/6 |
| | 900 | 9 | 199 | 100 | 0,9 | U75 | 80A/6 |
| | 900 | 15 | 151 | 60 | 2,6 | U90 | 80A/6 |
| | 900 | 13 | 161 | 70 | 2,4 | U90 | 80A/6 |
| | 900 | 11 | 186 | 80 | 1,8 | U90 | 80A/6 |
| | 900 | 9 | 214 | 100 | 1,4 | U90 | 80A/6 |
| 0,55 0,75 | 900 | 180 | 25 | 5 | 3,3 | U50 | 80B/6 |
| | 900 | 120 | 38 | 8 | 2,2 | U50 | 80B/6 |
| | 900 | 90 | 49 | 10 | 1,7 | U50 | 80B/6 |
| | 900 | 60 | 70 | 15 | 1,2 | U50 | 80B/6 |
| | 900 | 45 | 89 | 20 | 0,9 | U50 | 80B/6 |
| | 900 | 90 | 50 | 10 | 3,0 | U63 | 80B/6 |
| | 900 | 60 | 71 | 15 | 2,2 | U63 | 80B/6 |
| | 900 | 45 | 91 | 20 | 1,6 | U63 | 80B/6 |
| | 900 | 36 | 110 | 25 | 1,2 | U63 | 80B/6 |
| | 900 | 30 | 123 | 30 | 1,3 | U63 | 80B/6 |
| | 900 | 23 | 156 | 40 | 1,0 | U63 | 80B/6 |
| | 900 | 45 | 93 | 20 | 2,7 | U75 | 80B/6 |
| | 900 | 36 | 113 | 25 | 2,1 | U75 | 80B/6 |
| | 900 | 30 | 129 | 30 | 2,1 | U75 | 80B/6 |
| | 900 | 23 | 159 | 40 | 1,7 | U75 | 80B/6 |
| | 900 | 18 | 187 | 50 | 1,3 | U75 | 80B/6 |
| | 900 | 15 | 214 | 60 | 1,1 | U75 | 80B/6 |
| | 900 | 13 | 229 | 70 | 1,0 | U75 | 80B/6 |
| | 900 | 18 | 199 | 50 | 2,1 | U90 | 80B/6 |
| | 900 | 15 | 225 | 60 | 1,8 | U90 | 80B/6 |
| | 900 | 13 | 240 | 70 | 1,6 | U90 | 80B/6 |
| | 900 | 11 | 276 | 80 | 1,2 | U90 | 80B/6 |
| | 900 | 9 | 318 | 100 | 1,0 | U90 | 80B/6 |
| | 900 | 11 | 294 | 80 | 2,0 | U110 | 80B/6 |
| 900 | 9 | 339 | 100 | 1,6 | U110 | 80B/6 | |
| 0,75 1 | 900 | 120 | 52 | 8 | 2,9 | U63 | 90S/6 |
| | 900 | 90 | 68 | 10 | 2,2 | U63 | 90S/6 |
| | 900 | 60 | 97 | 15 | 1,6 | U63 | 90S/6 |
| | 900 | 45 | 124 | 20 | 1,2 | U63 | 90S/6 |
| | 900 | 36 | 150 | 25 | 0,9 | U63 | 90S/6 |
| | 900 | 30 | 168 | 30 | 1,0 | U63 | 90S/6 |
| | 900 | 60 | 98 | 15 | 2,6 | U75 | 90S/6 |
| | 900 | 45 | 127 | 20 | 2,0 | U75 | 90S/6 |
| | 900 | 36 | 154 | 25 | 1,5 | U75 | 90S/6 |
| | 900 | 30 | 176 | 30 | 1,5 | U75 | 90S/6 |
| | 900 | 23 | 216 | 40 | 1,2 | U75 | 90S/6 |
| | 900 | 18 | 255 | 50 | 1,0 | U75 | 90S/6 |

| kW₁ HP₁ | n₁ (giri/min) | n₂ (giri/min) | M₂ (Nm) | i | sf | TIPO-TYPE-TYP | MOTORE-MOTOR |
|--|------------------------------------|------------------------------------|------------------------------|----------|-----------|----------------------|---------------------|
| 0,75 1 | 900 | 30 | 180 | 30 | 2,9 | U90 | 90S/6 |
| | 900 | 23 | 227 | 40 | 2,2 | U90 | 90S/6 |
| | 900 | 18 | 272 | 50 | 1,6 | U90 | 90S/6 |
| | 900 | 15 | 307 | 60 | 1,3 | U90 | 90S/6 |
| | 900 | 13 | 330 | 70 | 1,1 | U90 | 90S/6 |
| | 900 | 11 | 377 | 80 | 0,9 | U90 | 90S/6 |
| | 900 | 15 | 326 | 60 | 2,0 | U110 | 90SA/6 |
| | 900 | 11 | 401 | 80 | 1,5 | U110 | 90SA/6 |
| | 900 | 9 | 462 | 100 | 1,1 | U110 | 90SA/6 |
| 1,1 1,5 | 900 | 180 | 51 | 5 | 2,9 | U63 | 90L/6 |
| | 900 | 120 | 76 | 8 | 2,0 | U63 | 90L/6 |
| | 900 | 90 | 100 | 10 | 1,5 | U63 | 90L/6 |
| | 900 | 60 | 142 | 15 | 1,1 | U63 | 90L/6 |
| | 900 | 45 | 182 | 20 | 0,8 | U63 | 90L/6 |
| | 900 | 90 | 101 | 10 | 2,5 | U75 | 90L/6 |
| | 900 | 60 | 144 | 15 | 1,8 | U75 | 90L/6 |
| | 900 | 45 | 186 | 20 | 1,3 | U75 | 90L/6 |
| | 900 | 36 | 226 | 25 | 1,0 | U75 | 90L/6 |
| | 900 | 30 | 258 | 30 | 1,0 | U75 | 90L/6 |
| | 900 | 45 | 190 | 20 | 2,4 | U90 | 90L/6 |
| | 900 | 36 | 231 | 25 | 1,7 | U90 | 90L/6 |
| | 900 | 30 | 264 | 30 | 2,0 | U90 | 90L/6 |
| | 900 | 23 | 333 | 40 | 1,5 | U90 | 90L/6 |
| | 900 | 18 | 399 | 50 | 1,1 | U90 | 90L/6 |
| | 900 | 15 | 450 | 60 | 0,9 | U90 | 90L/6 |
| | 900 | 13 | 485 | 70 | 0,8 | U90 | 90L/6 |
| | 900 | 23 | 346 | 40 | 2,3 | U110 | 90L/6 |
| | 900 | 18 | 414 | 50 | 1,7 | U110 | 90L/6 |
| | 900 | 15 | 478 | 60 | 1,4 | U110 | 90L/6 |
| | 900 | 13 | 517 | 70 | 1,2 | U110 | 90L/6 |
| 900 | 11 | 590 | 80 | 1,0 | U110 | 90L/6 | |
| 1,5 2 | 900 | 120 | 105 | 8 | 2,4 | U75 | 100LA/6 |
| | 900 | 90 | 137 | 10 | 1,8 | U75 | 100LA/6 |
| | 900 | 60 | 196 | 15 | 1,3 | U75 | 100LA/6 |
| | 900 | 45 | 254 | 20 | 1,0 | U75 | 100LA/6 |
| | 900 | 120 | 104 | 8 | 3,9 | U90 | 100LA/6 |
| | 900 | 90 | 140 | 10 | 2,9 | U90 | 100LA/6 |
| | 900 | 60 | 201 | 15 | 2,0 | U90 | 100LA/6 |
| | 900 | 45 | 259 | 20 | 1,7 | U90 | 100LA/6 |
| | 900 | 36 | 315 | 25 | 1,2 | U90 | 100LA/6 |
| | 900 | 30 | 360 | 30 | 1,5 | U90 | 100LA/6 |
| | 900 | 23 | 454 | 40 | 1,1 | U90 | 100LA/6 |
| | 900 | 45 | 265 | 20 | 2,9 | U110 | 100LA/6 |
| | 900 | 36 | 324 | 25 | 2,1 | U110 | 100LA/6 |
| | 900 | 30 | 364 | 30 | 2,1 | U110 | 100LA/6 |
| | 900 | 23 | 472 | 40 | 1,7 | U110 | 100LA/6 |
| | 900 | 18 | 565 | 50 | 1,2 | U110 | 100LA/6 |
| | 900 | 15 | 652 | 60 | 1,0 | U110 | 100LA/6 |
| | 1,8 2,5 | 900 | 120 | 126 | 8 | 2,0 | U75 |
| 900 | | 90 | 165 | 10 | 1,5 | U75 | 100LB/6 |
| 900 | | 60 | 235 | 15 | 1,1 | U75 | 100LB/6 |
| 900 | | 120 | 125 | 8 | 3,3 | U90 | 100LB/6 |
| 900 | | 90 | 162 | 10 | 2,5 | U90 | 100LB/6 |
| 900 | | 60 | 241 | 15 | 1,7 | U90 | 100LB/6 |
| 900 | | 45 | 311 | 20 | 1,5 | U90 | 100LB/6 |
| 900 | | 36 | 378 | 25 | 1,0 | U90 | 100LB/6 |
| 900 | | 30 | 431 | 30 | 1,2 | U90 | 100LB/6 |
| 900 | | 23 | 545 | 40 | 0,9 | U90 | 100LB/6 |

| kW₁ HP₁ | n₁ (giri/min) | n₂ (giri/min) | M₂ (Nm) | i | sf | TIPO-TYPE-TYP | MOTORE-MOTOR |
|--|------------------------------------|------------------------------------|------------------------------|----------|-----------|----------------------|---------------------|
| 2,2 3 | 900 | 120 | 154 | 8 | 1,6 | U75 | 112MA/6 |
| | 900 | 90 | 201 | 10 | 1,2 | U75 | 112MA/6 |
| 2,2 3 | 900 | 120 | 157 | 8 | 2,6 | U90 | 112MA/6 |
| | 900 | 90 | 205 | 10 | 2,0 | U90 | 112MA/6 |
| | 900 | 60 | 295 | 15 | 1,4 | U90 | 112MA/6 |
| | 900 | 45 | 380 | 20 | 1,2 | U90 | 112MA/6 |
| | 900 | 36 | 462 | 25 | 0,9 | U90 | 112MA/6 |
| | 900 | 30 | 527 | 30 | 1,0 | U90 | 112MA/6 |
| | 900 | 90 | 206 | 10 | 3,3 | U110 | 112MA/6 |
| | 900 | 60 | 299 | 15 | 2,4 | U110 | 112MA/6 |
| | 900 | 45 | 388 | 20 | 2,0 | U110 | 112MA/6 |
| | 900 | 36 | 474 | 25 | 1,4 | U110 | 112MA/6 |
| | 900 | 30 | 534 | 30 | 1,4 | U110 | 112MA/6 |
| | 3 4 | 900 | 120 | 212 | 8 | 3,0 | U110 |
| 900 | | 90 | 281 | 10 | 2,4 | U110 | 132SA/6 |
| 900 | | 60 | 407 | 15 | 1,7 | U110 | 132SA/6 |
| 900 | | 45 | 530 | 20 | 1,5 | U110 | 132SA/6 |
| 4 5,5 | 900 | 120 | 283 | 8 | 2,2 | U110 | 132MA/6 |
| | 900 | 90 | 375 | 10 | 1,8 | U110 | 132MA/6 |
| | 900 | 60 | 543 | 15 | 1,3 | U110 | 132MA/6 |

CARICO RADIALE ED ASSIALE ESTERNO AMMISSIBILE

I carichi radiali ammissibili sono indicati nella tabella sottostante e si intendono applicati alla mezzeria della sporgenza dell'albero, nel caso di applicazione con fattore di servizio $sf = 1$.

Per i rapporti di riduzione diversi da quelli indicati nella tabella, i valori dei carichi ammissibili si possono ricavare per interpolazione.

MAX. ALLOWABLE EXTERNAL RADIAL AND AXIAL LOAD

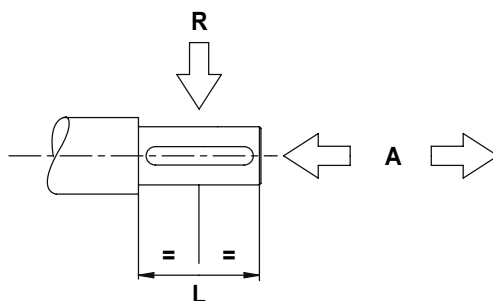
The allowable radial loads are indicated in the chart below and they are meant to be applied to the center line of the shaft projection, in case the application is relative to a service factor $sf = 1$

For ratios that differ from those indicated in the chart, the allowable loads can be determined by interpolation.

ZULÄSSIGE EXTERNE RADIALE UND AXIALE BELASTUNG

Die zulässigen, radialen Belastungen sind in der nachfolgenden Tabelle angegeben und werden auf der Mittellinie der Welle bei Anwendungen mit Betriebsfaktor $sf=1$ aufgebracht.

Für Untersetzungsverhältnissen, die von den in der Tabelle angegebenen Werten abweichen, können die zulässigen Belastungswerte durch Interpolation erhalten werden.



| | U 30 | | U 40 | | U 50 | | U 63 | | U 75 | | U 90 | | U 110 | |
|-------|--|-----|------|-----|------|-----|------|-----|------|-----|------|-----|-------|-----|
| | A | R | A | R | A | R | A | R | A | R | A | R | A | R |
| n_1 | Albero entrata / Input shaft / Eingangswelle | | | | | | | | | | | | | |
| 1400 | 20 | 100 | 50 | 210 | 80 | 300 | 90 | 380 | 130 | 500 | 145 | 650 | 200 | 700 |

| i | Albero uscita / Output shaft / Abtriebswelle | | | | | | | | | | | | | |
|-----|--|------|-----|------|------|------|------|------|------|------|------|------|------|------|
| | 5 | – | – | 230 | 1150 | 316 | 1580 | 260 | 1300 | – | – | – | – | – |
| 7,5 | 120 | 600 | 260 | 1300 | 360 | 1802 | 320 | 1600 | 558 | 2790 | 580 | 2900 | 640 | 3200 |
| 10 | 130 | 650 | 290 | 1450 | 397 | 1985 | 380 | 1900 | 600 | 3000 | 636 | 3180 | 702 | 3510 |
| 15 | 150 | 750 | 332 | 1660 | 454 | 2272 | 460 | 2300 | 702 | 3510 | 730 | 3650 | 806 | 4030 |
| 20 | 166 | 830 | 362 | 1810 | 501 | 2506 | 528 | 2640 | 762 | 3810 | 802 | 4010 | 886 | 4430 |
| 25 | 178 | 890 | 392 | 1958 | 538 | 2692 | 580 | 2900 | 830 | 4150 | 864 | 4320 | 954 | 4770 |
| 30 | 190 | 950 | 414 | 2070 | 574 | 2869 | 630 | 3150 | 890 | 4450 | 924 | 4620 | 1018 | 5090 |
| 40 | 208 | 1040 | 460 | 2300 | 631 | 3155 | 720 | 3600 | 960 | 4800 | 1012 | 5060 | 1116 | 5580 |
| 50 | 224 | 1120 | 494 | 2470 | 680 | 3400 | 760 | 3800 | 1046 | 5230 | 1090 | 5450 | 1202 | 6010 |
| 60 | 240 | 1200 | 526 | 2630 | 722 | 3609 | 940 | 4700 | 1114 | 5570 | 1164 | 5820 | 1284 | 6420 |
| 70 | – | – | 550 | 2750 | 760 | 3802 | 900 | 4500 | 1114 | 5570 | 1240 | 6200 | 1364 | 6820 |
| 80 | 266 | 1330 | 580 | 2900 | 795 | 3975 | 900 | 4500 | 1224 | 6120 | 1286 | 6430 | 1420 | 7100 |
| 100 | 284 | 1420 | 624 | 3121 | 856 | 4280 | 1010 | 5050 | 1280 | 6400 | 1372 | 6860 | 1514 | 7570 |

Le forze sono espresse in Newton.

Force expressed in Newton.

In Newton ausgedrückte Kraftwerte.

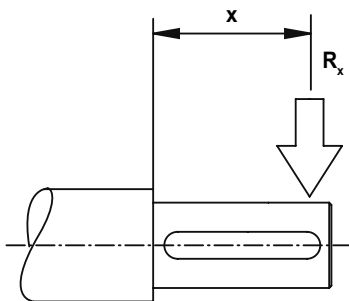
Correzione per carico non in mezzzeria

Qualora il carico radiale esterno non sia applicato esattamente nella mezzzeria dell'albero di entrata, ma in una sezione diversa, il carico radiale massimo ammissibile potrà essere ricavato applicando la seguente formula:

$$R_x = R \cdot \frac{a}{b+x}$$

ove:

x distanza del punto di applicazione del carico dallo spallamento dell'albero
 R carico radiale ammissibile in mezzzeria
 R_x carico radiale applicato alla distanza x
 a, b dimensioni relative agli alberi del riduttore ricavabili dalle tabelle sotto riportate.



Correcting the external radial load when not on the center-line

If the external radial load is not applied exactly at the center-line of the input shaft but in a different section, the maximum allowable radial load can be calculated using the formula given below:

$$R_x = R \cdot \frac{a}{b+x}$$

where:

x is the distance between the point in which the load is applied and the shaft shoulder
 R is the allowable radial load on the center-line
 R_x is the radial load applied at distance x
 a, b dimensions that refer to the gear box shafts and that can be drawn out from the below tables.

Korrektur der Belastung, falls diese nicht in der Mittellinie positioniert ist

Falls die externe, radiale Belastung nicht genau auf der Mittellinie der Antriebswelle, sondern auf einem anderen Abschnitt aufgebracht wird, so lässt sich die max. zulässige Belastung aus der folgenden Formel entnehmen:

$$R_x = R \cdot \frac{a}{b+x}$$

in der:

x dem Abstand der Belastungsstelle von dem Wellenabsatz entspricht.
 R der zulässigen, radialen Belastung an der Mittellinie entspricht.
 R_x der radialen Belastung in Bezug auf den Abstand x entspricht.
 a, b, den Abmessungen in Bezug auf die Wellen des Untersetzungsgetriebes, die aus den folgenden Tabellen entnommen werden können, entsprechen.

| | U30 | U40 | U50 | U63 | U75 | U90 | U110 |
|---|------|------|------|-------|-----|-----|-------|
| a | 62,5 | 84,5 | 97 | 128,5 | 138 | 150 | 199,5 |
| b | 42,5 | 61,5 | 68,5 | 93,5 | 98 | 115 | 128,5 |

ALBERI IN USCITA
OUTPUT SHAFTS
 ABTRIEBSWELLEN

| | U30 | U40 | U50 | U63 | U75 | U90 | U110 |
|---|-----|-----|-----|-------|-----|-----|-------|
| a | 88 | 101 | 122 | 149,5 | 173 | 207 | 258,5 |
| b | 78 | 89 | 107 | 129,5 | 148 | 182 | 228,5 |

ALBERI IN ENTRATA
INPUT SHAFTS
 EINGANGSWELLEN

NOTA:

A richiesta è possibile montare cuscinetti a rulli conici anche sull'albero lento.

In tutti questi casi, è consentita l'applicazione di carichi radiali e assiali più elevati.

Siccome l'uso di cuscinetti conici modifica anche il rapporto fra carichi radiali ed assiali sopportabili, diventa importante conoscere l'esatta direzione vettoriale del carico per una valutazione specifica.

Ogni caso dovrà essere analizzato a sé, anche se, come ordine di grandezza, i carichi radiali ed assiali sopportabili quando sull'albero lento sono utilizzati cuscinetti conici sono del 200% più elevati rispetto ai valori dati a tabella.

NOTE:

On request, it is possible to fit taper roller bearings on the output shaft.

If this is done, higher radial and axial loads can be allowed.

Furthermore, since the use of taper roller bearings changes the ratio between the max. axial and radial load which can be withstood, it is strictly necessary to be acquainted with the actual sense of application of the outer load, because it affects on a large extent a good evaluation.

Each different application must be analysed in itself.

Generally speaking, as a general idea, radial and axial loads withstood with taper roller bearings on the output shaft are 200% higher than the standard ones.

HINWEIS:

Auf Anfrage können auf der Abtriebswelle Kegelrollenlager montiert werden.

In solchen Fällen können höhere radiale und axiale Belastungen zugelassen werden.

Da der Einsatz von Kegelrollenlagern auch das Verhältnis zwischen den zugelassenen, radialen und axialen Belastungen modifiziert muss die vektorielle Richtung der Belastung bekannt sein, um eine genaue Auswertung geben zu können. Es ist nötig, jeden einzelnen Fall zu analysieren, auch wenn durch die Verwendung von Kegelrollenlagern an der Abtriebswelle die mögliche Belastung um 200% höher als der in der Tabelle angegebene Wert liegt.

CARICHI DINAMICI E CARICHI STATICI MASSIMI PER RIDUTTORI A VITE SENZA FINE

I riduttori a vite senza fine possono sostenere carichi statici molto più alti di quelli consentiti in condizioni di esercizio a regime.

Esistono delle applicazioni nelle quali il riduttore subisce, ad albero fermo, l'effetto di carichi che invece non agiscono nelle condizioni di esercizio, e che nemmeno sarebbero tollerabili in dette condizioni.

La tabella che segue fornisce l'indicazione del carico statico massimo che può essere sopportato da ogni riduttore in funzione del suo rapporto di riduzione.

Il valore FCS della tabella rappresenta il rapporto fra il carico statico massimo ed il valore del momento torcente massimo (M_2) sopportato dal riduttore quando

$n_1 = 1400$ giri/min.

Valori di carico statico più elevati di quelli che risultano dall'impiego della tabella sono assolutamente sconsigliati, perché potrebbero compromettere la resistenza strutturale dei riduttori.

I riduttori a vite senza fine ammettono anche dei carichi dinamici molto più elevati di quelli concessi a regime.

Per carichi dinamici si intendono dei carichi, più alti del normale, che si producono nel corso di transitori di accelerazione o di decelerazione a cui il riduttore può essere soggetto nel corso della sua vita operativa.

Il valore FCD della tabella rappresenta il rapporto fra il carico dinamico massimo ed il valore del momento torcente massimo (M_2) sopportato dal riduttore quando

$n_1 = 1400$ giri/min.

Nell'impiego di motori elettrici in corrente alternata asincroni trifase, il motore elettrico è in grado di produrre normalmente delle coppie di spunto pari a due o più volte la coppia nominale.

Queste coppie, sia pure di brevissima durata, sollecitano istantaneamente anche gli organi del riduttore, e sul suo albero lento agiscono amplificati del rapporto di riduzione.

I carichi dinamici ricavabili dalla tabella hanno il valore di sovraccarichi istantanei applicati al riduttore per un lasso di tempo inferiore ai 5 secondi.

Si noti che il fattore di carico statico FCS così come il fattore di carico dinamico FCD decessono all'aumentare del rapporto di riduzione del riduttore.

Pertanto, soprattutto quando si è in presenza di rapporti di riduzione superiori a 40:1, ove FCD scende sotto il valore 2, conviene accertarsi che il carico effettivo cui può essere sottoposto il riduttore nei transitori non superi il carico dinamico ricavato da tabella.

MAX. DYNAMIC AND STATIC LOADS OF WORMGEARBOXES

Wormgearboxes can withstand much higher static loads than the ones allowed in rated operating conditions.

There are some applications on which, with the output shaft standing still, the gearbox is subjected to the action of loads which do not act in the standard conditions of operations, and would not even be acceptable in said conditions.

The following table gives an indication of the max. static load which can be withstood by any size of gearbox as a function of the ratio.

The value called as FCS in the table means the ratio of the max. static load to the max. rated output torque (M_2) which is acceptable when

$n_1 = 1400$ RPM

Higher static loads than the ones recommended in the table are advised against, since they could adversely affect the structural strength of the gearboxes.

Wormgearboxes allow, as well, dynamic loads much higher than the ones admitted in rated conditions.

Dynamic loads are meant to be those loads, much higher than the standard ones, which are developed during the transient operating conditions, like e.g. acceleration phases, occurring sometimes in the course of work.

The value FCD of the table means the ratio of the max. dynamic loads to the max. rated output torque (M_2) which is acceptable when $n_1 = 1400$ RPM.

It must be pointed out that, in the use of A.C. asynchronous 3-phase electric motors, they are able to develop, as the usual condition, starting torques twice higher or a little bit more than the rated torque.

Said tip torques, although very shortlasting, submit gearbox components to high stresses, which are amplified by the ratio.

The dynamic loads, as shown on the table, mean the instantaneously acting load over stresses that the gearbox can withstand for a time lap not higher than 5 seconds.

It should be emphasised that the static load factor FCS as well as the dynamic load factor FCD tend to decrease whilst the ratio decreases.

Therefore, especially if on presence of ratios higher than 40:1, where FCD goes below the value 2, it is highly convenient to make sure that the actual load, which the gearbox could be subjected to during transient conditions, does not exceed the max. dynamic load as drawn from the table.

MAXIMALE DYNAMISCHE UND STATISCHE BELASTUNGEN BEI SCHNECKENGETRIEBEN

Die Schneckengetriebe können im allgemeinen höhere statische Belastungen vertragen als die im normalen Betriebszustand zugelassenen.

Es gibt Anwendungen, bei denen die Getriebe im Stillstand Belastungen ausgesetzt sind, die im normalen Betriebszustand weden denkbar noch tolerierbar wären.

Die nachfolgende Tabelle gibt die maximale statische Belastung in Abhängigkeit zur Untersetzung an.

Der tabellarische Wert FCS stellt das Verhältnis zwischen der maximalen statischen Belastung und dem maximalen Abtriebsmoment (M_2) bei $n_1 = 1400$ U/min dar.

Von höheren statischen Belastungen als in der Tabelle angegeben wird abgeraten, da diese die Widerstandsfähigkeit des Getriebes in Frage stellen könnten.

Die Schneckengetriebe lassen auch höhere dynamische Belastungen als im normalen Betriebszustand zu.

Dynamische Belastungen sind diejenigen Belastungen, die größer sind als die normalen Betriebsbelastungen.

Sie treten auf bei Verzögerungen oder Beschleunigungen im Laufe der Lebensdauer eines Getriebes.

Der tabellarische Wert FCD stellt das Verhältnis zwischen der maximalen dynamischen Belastung und dem maximalen Abtriebsmoment (M_2) des Getriebes bei

$n_1 = 1400$ U/min dar.

Drehstrommotoren sind im Anlaufzustand in der Lage das Doppelte oder Mehrfache des Nenn Drehmoments abzugeben.

Auch kurzfristige Anlaufmomente belasten umgehend das Getriebe und werden auf der Abtriebswelle je nach Untersetzung vervielfacht.

Die dynamischen Belastungen aus der Tabelle sind kurzfristige Überbelastungen, die das Getriebe maximal 5 Sekunden belasten sollten.

Es ist festzuhalten, daß die statischen und dynamischen Belastungen bei zunehmender Getriebeuntersetzung abnehmen.

Bei Untersetzungen > 40/1 und FCD < 2 muß man sich vergewissern, daß die reelle Belastung nicht größer ist als der aus der Tabelle ersichtliche Wert.

Ciò normalmente richiede, se si è in presenza di motori elettrici in corrente alternata asincroni trifase, di utilizzare una potenza massima installata un po' inferiore a quella che appare a catalogo, per evitare che, nello spunto con coppia pari a due o più volte la sua coppia nominale, il motore sottoponga il riduttore ad un carico dinamico superiore a quello massimo ammesso.

Esempio di uso della tabella:

- Riduttore a vite senza fine con rapporto 30:1
- Momento statico pari a 3 volte la coppia massima di catalogo a 1400 giri/min
- Momento dinamico pari a 2.0 volte la coppia massima di catalogo a 1400 giri/min

Whenever A.C. asynchronous 3-phase electric motors are used, as it happens more often, it is strongly recommended to use a motor max. input power slightly lower than the one shown on catalogue, in order to avoid that, while starting with a start-up torque twice higher or more than the rated torque, the motor subjects gearbox to a dynamic load higher than allowed.

Example of use of the table:

- **Wormgearbox with ratio 30:1**
- **Max. static load 3 times higher than the rated catalogue torque at $n_1 = 1400$ RPM**
- **Max. dynamic load 2.1 times higher than the rated catalogue torque at $n_1 = 1400$ RPM**

Dies setzt voraus, die angeflanschten Drehstrommotoren mit ihrer Leistung unter den im Katalog angegebenen Leistungen liegen. So wird vermieden, daß der Motor mit seinem zwei-oder mehrfachen Anlaufmoment gegenüber dem Nennmoment das Getriebe dynamisch mehr belastet als zulässig.

Beispiel für den Umgang mit der Tabelle:

- Schneckengetriebe mit der Untersetzung 30/1
- statisches Moment dreifach größer als das maximal zugelassene Drehmoment bei 1400 U/min
- dynamisches Moment gleich das 2,1 - Fache des maximal zugelassenen Moments bei 1400 U/min

Fcs

MOMENTO STATICO

STATIC TORQUE

STATISCHER DREHMOMENT

Fcd

MOMENTO DINAMICO
(SOVRACCARICO)

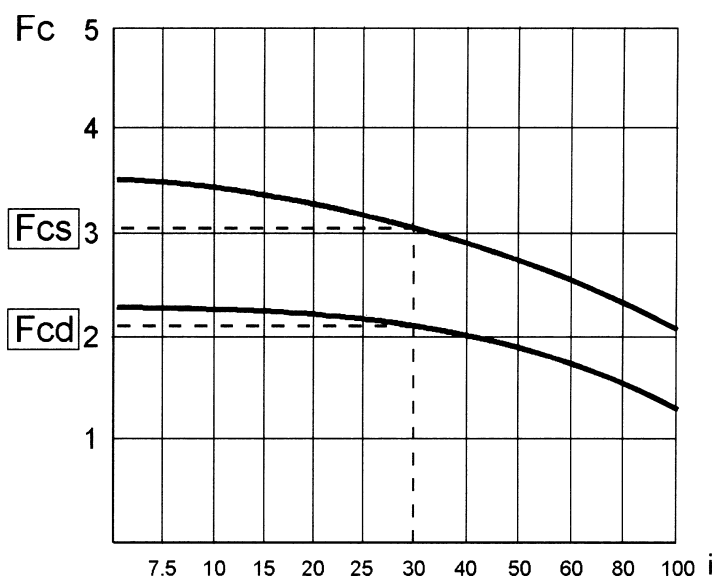
< 5 sec.

DYNAMIC TORQUE
(SHORT OVERLOAD)

< 5 sec.

DYNAMISCHER DREHMOMENT

(kurzfristige Überbelastung) < 5 Sekunden



RIDUTTORI E MOTORIDUTTORIA VITE SENZA FINE SERIE U-MU CON PRECOPPIA

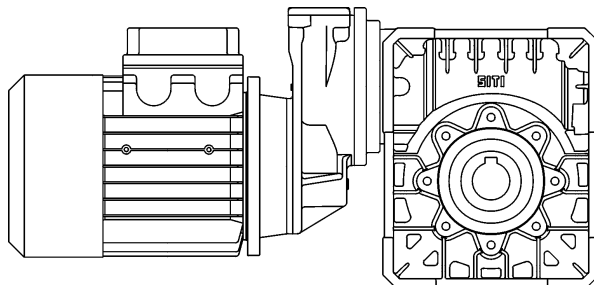
NUOVE PRECOPPIE P63, P71, P80, P90

WORMGEARBOXES AND WORM- GEARED MOTOR SERIES U-MU WITH PRIMARY REDUCTION

NEW PRIMARY REDUCTION UNITS P63, P71,
P80, P90

SCHNECKENUNTERSETZUNGS- GETRIEBE UND-GETRIEBEMO- TOREN TYP U-MU MIT VOR- DREHMOMENT

NEUE VORDREHMOMENTE P63, P71, P80, P90



CARATTERISTICHE

Le nuove precoppie P63, P71, P80 e P90, sono state realizzate in alluminio pressofuso, di disegno moderno, con attacchi flangia in B14 per ridurre il più possibile gli ingombri.

I rapporti disponibili sono il 3 ed il 4.

Il vantaggio della nuova precoppia è quello di poter essere fornita come gruppo separato (kit) da montare direttamente sul riduttore con Predisposizione Attacco Motore.

Nella pagina 54 sono indicate le combinazioni possibili fra le varie grandezza di precoppia e i relativi riduttori PAM.

LUBRIFICAZIONE

Solo le precoppie fornite con motore vengono riempite con lubrificante dalla SITI. In tutti gli altri casi il riempimento è affidato al cliente, rispettando le indicazioni seguenti.

| PESO PRECOPPIE REDUCTION UNIT WEIGHT GEWICHT VORDREHMOMENTE | |
|---|-----|
| GRANDEZZA SIZE GRÖSSE | Kg |
| P63 | 1,3 |
| P71 | 2,2 |
| P80 | 5,5 |
| P90 | 5,2 |

Lubrificante consigliato:
OLIO SINTETICO ISO VG 320

FEATURES

The new primary reduction gears P63, P71, P80 and P90 have a modern design and are made of die-cast aluminum. The mating flanges are of the B14 type in order to take up little space.

The transmission ratios available are 3 and 4.

The advantage of this new reduction unit is that it can be supplied separately (kit) so that it can be directly installed on the worm-gear reducer by using the pre-arranged motor mounting.

The possible combinations for the various reduction gear sizes and the relevant PAM gearboxes are given on the page 54.

LUBRICATION

The primary reduction units supplied with motor installed are filled with oil. In all the other cases, the primary reduction units are supplied without lubricant, which is on customer's account.

Recommended lubricant:
SYNTH OIL ISO VG 320

EIGENSCHAFTEN

Die neuen Vordrehmomente P63, P71, P80 und P90 sind aus Druckgussaluminium gefertigt, weisen ein modernes Design auf und sind mit B14-Flanschen versehen, um das Ausmaß so weit wie möglich zu beschränken.

Als verfügbare Verhältnisse liegen die Verhältnisse 3 und 4 vor.

Der Vorteil dieses neuen Vordrehmoments besteht darin, dass dieses als separate Einheit (Ausrüstungssatz) geliefert werden kann, die direkt am Untersetzungsgetriebe mit Motoranschluss-Auslegung zu montieren ist.

Auf der Seite 54 werden die Kombinationen angezeigt, die zwischen den unterschiedlichen Vordrehmomentgrößen und den entsprechenden PAM-Untersetzungsgetrieben möglich sind.

SCHMIERUNG

Die Vorstufen, die mit Motor geliefert werden, sind mit Oel erfuellt. In allen anderen Faellen, ist die Vorstufe ohne Schmierung geliefert, und der Kunde muss die Einheit mit Oel erfuellen.

| QUANTITA' LUBRIFICANTE PRECOPPIE LUBRICANT REQUIRED FOR THE REDUCTION UNITS SCHMIERMITTELMENGE VORDREHMOMENTE | |
|--|-------|
| GRANDEZZA SIZE GRÖSSE | l |
| P63 | 0,075 |
| P71 | 0,10 |
| P80 | 0,15 |
| P90 | 0,15 |

Empfohlenes Schmiermittel:
SYNTHETIKÖL ISO VG 320

DESIGNAZIONE

CONFIGURATION

TYPENBEZEICHNUNGEN

| Tipo Type Typ | Grandezza Size Grösse | i | PAM | Ø alb. lento o cannotto (mm) Ø output or hollow shaft Ø abtriebwelle oder Büchse | Versione Version Ausführung | Pos. di mont. Mount. pos. Einbaulage | Altre indicaz. Other indicat. Weitere Angaben |
|---|--|------------|---------------|--|-----------------------------------|--|---|
| P63 | MU 40 | 121 | 63 B14 | 18 | A | B3 | |
| P71 | MU 50 | | | | | B3 | |
| (*) P80 | | 75 | | | | A | |
| P90 | Vedi TAB. pag. 55 See TABLE page 55 Siehe die Tabelle auf Seite 55 | 90 | | | | B6 | |
| | | 120 | | | | B8 | |
| | | 150 | | | | B8 | |
| | | 180 | | | | B7 | |
| | | 200 | | | | V5 | |
| | | 210 | | | | V6 | |
| | | 240 | | | | V | |
| | | 300 | | | | | |
| | | 320 | | | | | |
| | | 400 | | | | | |
| P + MU (PAM B14) | | | | | | | |
| P + MU (con motore) (with motor) (mit Motor) | | | | | | | |
| | | | | | | F | |
| | | | | | | FBR | |
| | | | | | | FBM | |
| | | | | | | (**) FBML | |

(*) **ATTENZIONE:** morsetteria motore ruotata a 45°.

(*) **ATTENTION:** motor terminal box position at 45°.

(*) **ACHTUNG:** Motorklemmbrett um 45° gedreht.

(**) La flangia FBML è disponibile fino alla grandezza 75 inclusa.

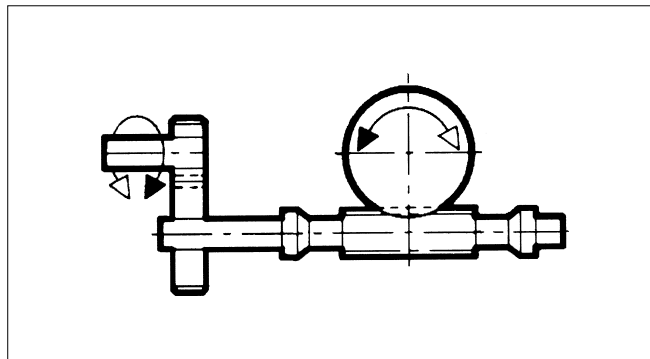
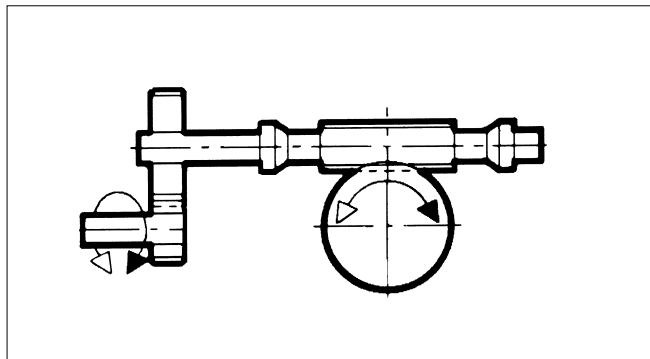
(**) **Flange FBML is available up to size 75 included.**

(**) **Der Flansch FBML ist bis zur Größe 75 inbegriffen verfügbar.**

SENSO DI ROTAZIONE

DIRECTION OF ROTATION

DREHRICHTUNG



POSIZIONI DI MONTAGGIO

Si consiglia di prestare la massima attenzione alla posizione di montaggio in cui si troverà a lavorare il riduttore. Per molte posizioni, infatti, è prevista un'apposita lubrificazione del riduttore e dei cuscinetti, senza la quale non è garantita la normale durata del riduttore stesso. In mancanza di indicazioni specifiche il riduttore verrà fornito idoneo per il montaggio standard B3.

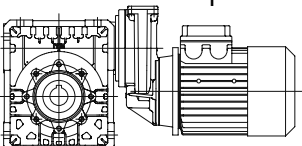
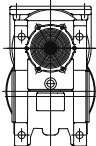
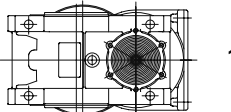
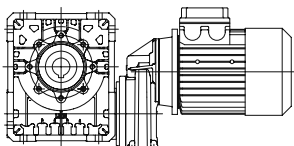
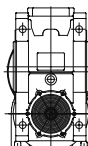
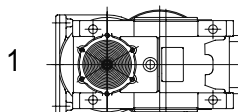
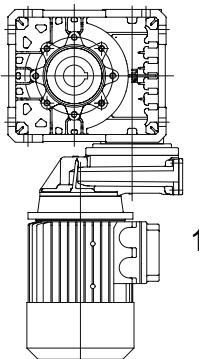
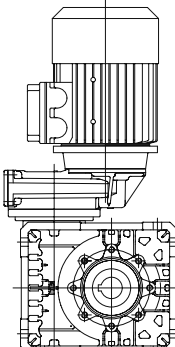
MOUNTING POSITION

We recommend paying the utmost attention to the gearbox installation and operating position.

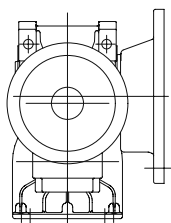
For many positions, in fact, a specific lubrication of the gearbox and its bearings is required, without which the normal service life of the gearbox will not be guaranteed. Without any specific indications the gearbox will be supplied for the standard B3 installation.

EINBAULAGEN

Man sollte immer sehr genau auf die Einbaulage achten, wo das Getriebe arbeiten wird. Denn für viele Einbaulagen ist eine Spezial-schmierung des Getriebes und seiner Lager vorgesehen, ohne die die normale Lebensdauer des Getriebes nicht garantiert ist. In Ermangelung spezifischer Angaben wird das Getriebe für die Standard-Einbaulage B3 geliefert.

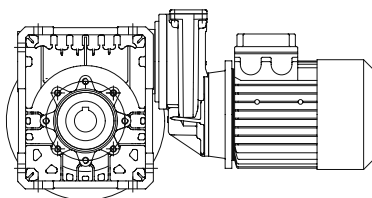
| | | | | |
|-----|---|--|---|--|
| MPU | 1 |  |  |  |
| | 3 |  |  |  |
| | |  | |  |

POSIZIONE DI MONTAGGIO STANDARD R FLANGE F - FBR - FBM - FBML



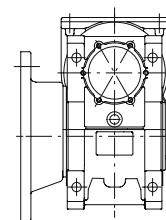
Su richiesta la flangia può essere montata "contraria a catalogo" (L).

R STANDARD MOUNTING POSITION FLANGES F - FBR - FBM - FBML

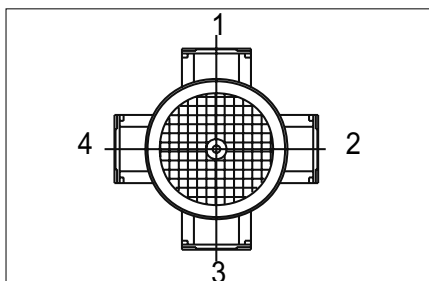


The flange can be mounted "opposite to catalogue" (L) on demand.

R STANDARDEINBAULAGEN FLANSCH F - FBR - FBM - FBML



Auf Anfrage, kann der Flansch auf der entgegen gesetzten Seite (L) eingebaut werden.

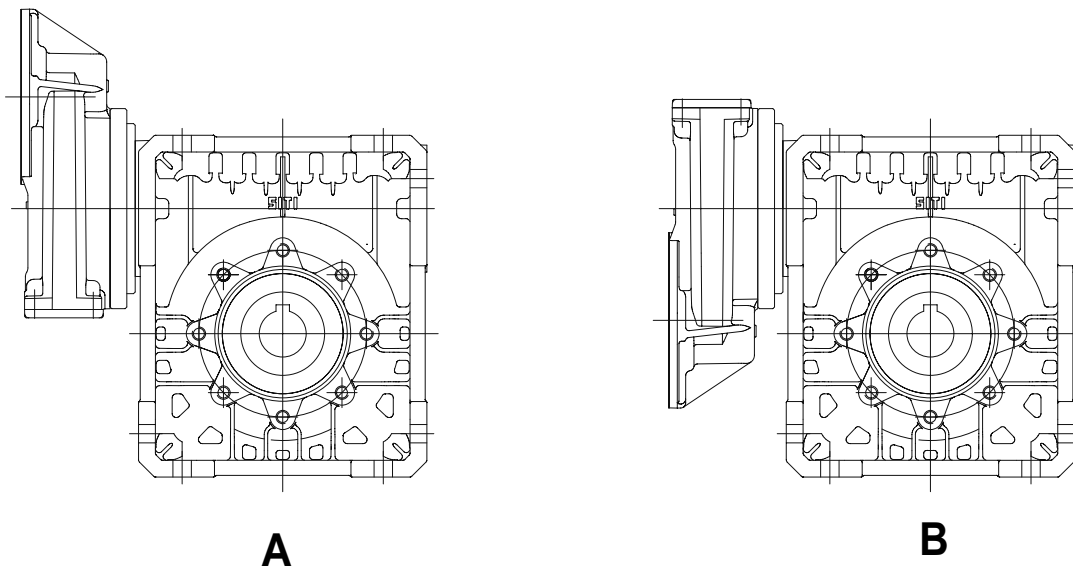


POSIZIONE MORSETTIERA / POSITION OF TERMINAL BOX / KLEMMBRETT

Nel caso di particolari esigenze specificare in fase di ordine la posizione della Morsettiera come da schema.

For special requirements, orders must specify the position of the terminal box with reference to the diagram. Unless otherwise specified the terminal box will be mounted as shown in the diagram for the mounting position.

Sofern in der Bestellbezeichnung nicht angegeben, wird das Klemmbrett gemäß Übersicht angeordnet.



A

B

| RIDUTTORE WORMGEARBOX UNTERSETZUNGS- GETRIEBE | MONTAGGIO STANDARD PRECOPPIA PRESTAGE STANDARD ASSEMBLY STANDARD EINBAUFORM DER VORSTUFE |
|---|---|
| P63 - U 40 | A |
| P63 - U50 | B |
| P63 - U63 | B |
| P71 - U50 | A |
| P71 - U63 | B |
| P71 - U75 | B |
| P71 - U90 | B |
| P80 - U75 | A |
| P80 - U90 | B |
| P80 - U110 | B |
| P90 - U110 | B |

TABELLA PRESTAZIONI PRECOPPIE

Come per riduttori singoli le tabelle delle prestazioni sono state divise fra riduttori e motoriduttori.

Per i riduttori le velocità angolari sono 2800, 1400, 900 e 500 (giri/min) e vengono riportati i rendimenti dinamici velocità per velocità.

La tabella illustra i rapporti dei due stadi di riduzione (i_1 ed i_2), che vengono utilizzati per ottenere il rapporto di riduzione finale (i).

Per i motoriduttori le velocità angolari sono 2800, 1400 e 900 (giri/min.) in relazione ai motori a corrente alternata a 2, 4 e 6 poli. Vengono anche riportati i fattori di servizio e si consiglia di dimensionare le motorizzazioni non in base alla potenza ma in base alla coppia massima consentita (M_2 max); in ogni caso, si suggerisce di utilizzare soluzioni con fattori di servizio non inferiori allo 0.8.

TABLE OF PERFORMANCE OF PRIMARY REDUCTION GEAR

As for the single wormgearboxes, even for wormgearboxes with primary reduction the tables of performance have been divided in versions with motor and without motor.

Regarding versions without motor (solid input shaft) data are given for input speeds of 2800, 1400, 900 and 500 RPM, and the values of the dynamic efficiency are given at each speed.

Moreover, the performance table specifies separately the values of the two ratios (i_1 and i_2) which are used for composing the total ratio i .

In the versions with motor, input speeds considered are 2800, 1400 and 900 RPM, in relation to 2, 4 and 6 poles A.C. motors. For each input speed/ratio combination, even the values of the dynamic efficiency are given corresponding to the max. IEC motor size which can be fitted in the standard solutions.

It is advisable to choose the wormgeared motor with primary reduction not basing on the input power, but much better on the max output torque allowed (M_2 max.).

It is recommended, whenever possible, not to select a solution having a service factor s_f lower than 0.8.

LEISTUNGSTABELLE FÜR STIRNRAD

Wie bei den Schneckengetrieben ohne Vorstufe sind die Daten auch für diese Getriebe und Getriebemotoren aufgelistet worden.

Bei den Getrieben ist eine Eingangsdrehzahl von 2800, 1400, 900 und 500 1/min den dazugehörigen dynamischen Wirkungsgraden angegeben.

Die Tabelle gibt die beiden zusammengesetzten Untersetzungen (i_1 und i_2) an, die miteinander multipliziert die endgültige Gesamtübersetzung (i) ergeben.

Bei den Getriebemotoren sind die Eingangsdrehzahlen 2800, 1400 und 900 1/min mit den entsprechenden 2-, 4- und 6-poligen Wechselstrommotoren aufgeführt.

Auch die Betriebsfaktoren sind je nach Drehzahl aufgelistet.

Es ist empfohlen, die Auslegung der Vorstufe nicht auf der Antriebsleistung, sondern auf dem Abtriebsdrehmoment zu gründen.

Wenn möglich, ist es empfohlen, keine Lösung wobei der Betriebsfaktor kleiner als 0.8 ist, auszuwählen.

COMBINAZIONI PRECOPPIE
REDUCTION UNIT SETUPS
KOMBINATIONEN VORDREHMOMENTE

P. + MU

| TIPO PRECOPPIA TYPE OF REDUCTION UNIT TYP VORDREHMOMENT | | P 63 | | P 71 | | ** P 80 | | | P 90 | | |
|--|-------|-----------------------|---------------|---------------|---------------------|-----------|-----------|--------------------------|-----------|-----------|-----------|
| ATTACCO RIDUTTORE GEARBOX COUPLING ANSCHLUSS UNTERSETZUNGS-GETR. | | 105/11 | 105/14 | 120/14 | 120/19 | 160/19 | 160/24 | 160/28 | 160/19 | 160/24 | 160/28 |
| RAPPORTI PRECOPPIE REDUCTION UNIT RATIOS VERHÄLTNIS VORDREHMOMENT | | $i_1 = 3,032$ | $i_1 = 3,032$ | $i_1 = 3,033$ | $i_1 = 3,033$ | $i_1 = 3$ | $i_1 = 3$ | $i_1 = 3$ | $i_1 = 3$ | $i_1 = 3$ | $i_1 = 3$ |
| | | $i_1 = 4,040$ | $i_1 = 4,040$ | $i_1 = 4,042$ | $i_1 = 4,042$ | $i_1 = 4$ | $i_1 = 4$ | $i_1 = 4$ | $i_1 = 4$ | $i_1 = 4$ | $i_1 = 4$ |
| | i_2 | DIAMETRO FORO ENTRATA | | | INLET HOLE DIAMETER | | | ANTRIEBSLOCH DURCHMESSER | | | |
| MU 40 | 25 | 11 | 14 | 14 | | | | | | | |
| | 30 | 11 | 14 | 14 | | | | | | | |
| | 40 | 11 | 14 | 14 | | | | | | | |
| | 50 | 11 | | | | | | | | | |
| | 60 | 11 | | | | | | | | | |
| | 70 | 11 | | | | | | | | | |
| | 80 | 11 | | | | | | | | | |
| MU 50 | 100 | 11 | | | | | | | | | |
| | 25 | 11* | 14 | 14 | 19 | 19 | | | | | |
| | 30 | 11* | 14 | 14 | 19 | 19 | | | | | |
| | 40 | 11* | 14 | 14 | | | | | | | |
| | 50 | 11* | 14 | 14 | | | | | | | |
| | 60 | 11 | 14 | 14 | | | | | | | |
| | 70 | 11 | 14 | 14 | | | | | | | |
| MU 63 | 80 | 11 | 14 | 14 | | | | | | | |
| | 100 | 11 | | | | | | | | | |
| | 25 | | 14* | 14* | 19 | 19 | 24 | | 19 | 24 | |
| | 30 | | 14* | 14* | 19 | 19 | 24 | | 19 | 24 | |
| | 40 | | 14* | 14* | 19 | 19 | | | 19 | | |
| | 50 | | 14 | 14 | 19 | 19 | | | 19 | | |
| | 60 | | 14 | 14 | 19 | 19 | | | 19 | | |
| MU 75 | 70 | | 14 | 14 | | | | | | | |
| | 80 | | 14 | 14 | | | | | | | |
| | 100 | | 14 | 14 | | | | | | | |
| | 25 | | | 14* | 19* | 19* | 24 | | 19* | 24 | |
| | 30 | | | 14* | 19* | 19* | 24 | | 19* | 24 | |
| | 40 | | | 14* | 19* | 19* | 24 | | 19* | 24 | |
| | 50 | | | 14* | 19 (19*) | 19 (19*) | 24 | | 19 (19*) | 24 | |
| MU 90 | 60 | | | 14* | 19 | 19 | | | 19 | | |
| | 70 | | | 14* | 19 | 19 | | | 19 | | |
| | 80 | | | 14* | 19 | 19 | | | 19 | | |
| | 100 | | | 14* | 19 | 19 | | | 19 | | |
| | 25 | | | 14* | 19* | 19* | 24 | 28 | 19* | 24 | 28 |
| | 30 | | | 14* | 19* | 19* | 24 | 28 | 19* | 24 | 28 |
| | 40 | | | 14* | 19* | 19* | 24 | 28 | 19* | 24 | 28 |
| MU 110 | 50 | | | 14* | 19* | 19* | 24 | | 19* | 24 | |
| | 60 | | | 14* | 19* | 19* | 24 | | 19* | 24 | |
| | 70 | | | 14* | 19 | 19 | 24 | | 19 | 24 | |
| | 80 | | | 14* | 19 | 19 | 24 | | 19 | 24 | |
| | 100 | | | 14* | 19 | 19 | | | 19 | | |
| | 25 | | | | | 19* | 24* | 28 | 19* | 24* | 28 |
| | 30 | | | | | 19* | 24* | 28 | 19* | 24* | 28 |
| 40 | | | | | 19* | 24* | 28 | 19* | 24* | 28 | |
| MU 110 | 50 | | | | | 19* | 24* | 28 | 19* | 24* | 28 |
| | 60 | | | | | 19* | 24 | 28 | 19* | 24 | 28 |
| | 70 | | | | | 19* | 24 | | 19* | 24 | |
| | 80 | | | | | 19* | 24 | | 19* | 24 | |
| | 100 | | | | | 19* | 24 | | 19* | 24 | |

* Rapporti realizzabili con boccole.

** Con la P80 il motore va montato ruotato di 45° rispetto alla posizione standard.

Nota: La tabella mostra tutte le combinazioni possibili (anche quelle che non hanno senso dal punto di vista delle prestazioni).

* Transmission ratios obtained through the use of bushes.

** With P80 the motor has to be assembled turned 45° compared to the standard position.

Note: The table reports all the possible combinations (including those not suitable by the performance point of view).

* Mit Buchsen erzielbare Verhältnisse.

** Auf der P 80 muss der Motor um 45° im Vergleich zur Standardlage eingebaut werden.

Hinweis: In der Tabelle werden alle möglichen Kombinationen angeführt (d.h. auch diejenigen, die aus leistungsbezogener Sicht keinen Sinn ergeben).

PRESTAZIONI

PERFORMANCE DATA

LEISTUNGEN

P 63
1 / 3 - 1 / 4

P 63 + MOTORIDUTTORE MU 40
P 63 + WORMGEARED MOTOR MU 40
P 63 + GETRIEBEMOTOR MU 40

Albero lento
Output shaft
Abtriebswelle
D = 18 mm

MU 40

| i | i ₁ | i ₂ | n ₁ | n ₂ | M ₂ (Nm) | kW ₁ | HP ₁ | RD |
|-------|----------------|----------------|----------------|----------------|---------------------|-----------------|-----------------|-------|
| 75,8 | 3,032 | 25 | 2800 | 36,9 | 45 | 0,25 | 0,34 | 0,690 |
| 91,0 | 3,032 | 30 | | 30,8 | 50 | 0,25 | 0,35 | 0,633 |
| 121,3 | 3,032 | 40 | | 23,1 | 47 | 0,20 | 0,27 | 0,579 |
| 151,6 | 3,032 | 50 | | 18,5 | 45 | 0,16 | 0,22 | 0,538 |
| 181,9 | 3,032 | 60 | | 15,4 | 41 | 0,14 | 0,19 | 0,469 |
| 202,0 | 4,04 | 50 | | 13,9 | 45 | 0,12 | 0,17 | 0,538 |
| 212,2 | 3,032 | 70 | | 13,2 | 37 | 0,12 | 0,16 | 0,443 |
| 242,6 | 3,032 | 80 | | 11,5 | 38 | 0,10 | 0,14 | 0,445 |
| 303,2 | 3,032 | 100 | | 9,2 | 41 | 0,10 | 0,13 | 0,400 |
| 323,2 | 4,04 | 80 | | 8,7 | 38 | 0,08 | 0,11 | 0,445 |
| 404,0 | 4,04 | 100 | 6,9 | 41 | 0,07 | 0,10 | 0,400 | |

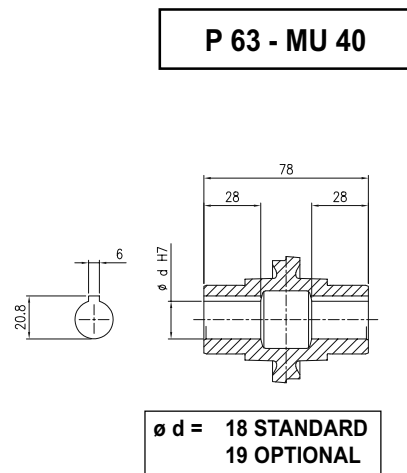
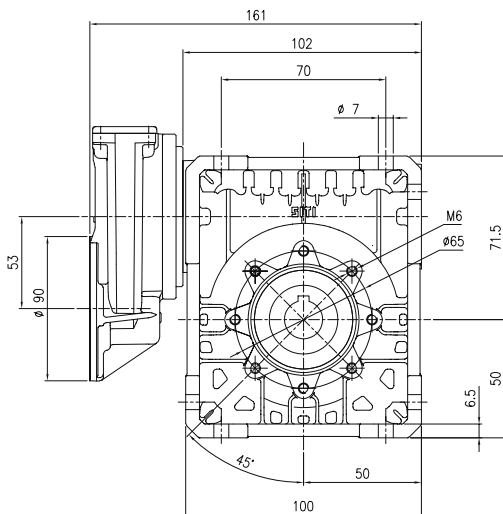
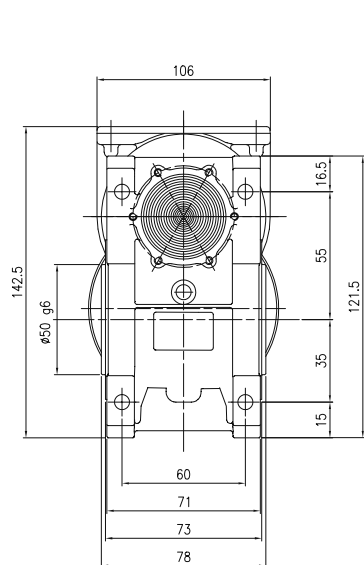
| i | i ₁ | i ₂ | n ₁ | n ₂ | M ₂ (Nm) | kW ₁ | HP ₁ | sf |
|-------|----------------|----------------|----------------|----------------|---------------------|-----------------|-----------------|------|
| 75,8 | 3,032 | 25 | 2800 | 36,9 | 45 | 0,25 | 0,33 | 1,01 |
| 91,0 | 3,032 | 30 | | 30,8 | 49 | 0,25 | 0,33 | 1,02 |
| 121,3 | 3,032 | 40 | | 23,1 | 43 | 0,18 | 0,25 | 1,09 |
| 151,6 | 3,032 | 50 | | 18,5 | 50 | 0,18 | 0,25 | 0,90 |
| 181,9 | 3,032 | 60 | | 15,4 | 52 | 0,18 | 0,25 | 0,78 |
| 202,0 | 4,04 | 50 | | 13,9 | 67 | 0,18 | 0,25 | 0,67 |
| 212,2 | 3,032 | 70 | | 13,2 | 58 | 0,18 | 0,25 | 0,64 |
| 242,6 | 3,032 | 80 | | 11,5 | 66 | 0,18 | 0,25 | 0,57 |
| 303,2 | 3,032 | 100 | | 9,2 | 74 | 0,18 | 0,25 | 0,55 |
| 323,2 | 4,04 | 80 | | 8,7 | 88 | 0,18 | 0,25 | 0,43 |
| 404,0 | 4,04 | 100 | 6,9 | 99 | 0,18 | 0,25 | 0,41 | |

| | | | | | | | | |
|-------|-------|-----|------|------|------|------|-------|-------|
| 75,8 | 3,032 | 25 | 1400 | 18,5 | 53 | 0,15 | 0,20 | 0,698 |
| 91,0 | 3,032 | 30 | | 15,4 | 63 | 0,16 | 0,22 | 0,640 |
| 121,3 | 3,032 | 40 | | 11,5 | 57 | 0,12 | 0,16 | 0,582 |
| 151,6 | 3,032 | 50 | | 9,2 | 53 | 0,10 | 0,13 | 0,534 |
| 181,9 | 3,032 | 60 | | 7,7 | 50 | 0,08 | 0,11 | 0,504 |
| 202,0 | 4,04 | 50 | | 6,9 | 53 | 0,07 | 0,10 | 0,534 |
| 212,2 | 3,032 | 70 | | 6,6 | 44 | 0,07 | 0,10 | 0,417 |
| 242,6 | 3,032 | 80 | | 5,8 | 45 | 0,07 | 0,09 | 0,411 |
| 303,2 | 3,032 | 100 | | 4,6 | 39 | 0,05 | 0,07 | 0,366 |
| 323,2 | 4,04 | 80 | | 4,3 | 45 | 0,05 | 0,07 | 0,411 |
| 404,0 | 4,04 | 100 | 3,5 | 39 | 0,04 | 0,05 | 0,366 | |

| | | | | | | | | |
|-------|-------|-----|------|------|------|------|------|------|
| 75,8 | 3,032 | 25 | 1400 | 18,5 | 43 | 0,12 | 0,16 | 1,22 |
| 91,0 | 3,032 | 30 | | 15,4 | 48 | 0,12 | 0,16 | 1,32 |
| 121,3 | 3,032 | 40 | | 11,5 | 58 | 0,12 | 0,16 | 0,99 |
| 151,6 | 3,032 | 50 | | 9,2 | 66 | 0,12 | 0,16 | 0,80 |
| 181,9 | 3,032 | 60 | | 7,7 | 75 | 0,12 | 0,16 | 0,67 |
| 202,0 | 4,04 | 50 | | 6,9 | 88 | 0,12 | 0,16 | 0,60 |
| 212,2 | 3,032 | 70 | | 6,6 | 72 | 0,12 | 0,16 | 0,61 |
| 242,6 | 3,032 | 80 | | 5,8 | 82 | 0,12 | 0,16 | 0,55 |
| 303,2 | 3,032 | 100 | | 4,6 | 91 | 0,12 | 0,16 | 0,43 |
| 323,2 | 4,04 | 80 | | 4,3 | 109 | 0,12 | 0,16 | 0,41 |
| 404,0 | 4,04 | 100 | 3,5 | 121 | 0,12 | 0,16 | 0,32 | |

| | | | | | | | | |
|-------|-------|-----|-----|------|------|------|-------|-------|
| 75,8 | 3,032 | 25 | 900 | 11,9 | 56 | 0,11 | 0,14 | 0,658 |
| 91,0 | 3,032 | 30 | | 9,9 | 67 | 0,12 | 0,16 | 0,601 |
| 121,3 | 3,032 | 40 | | 7,4 | 64 | 0,09 | 0,12 | 0,545 |
| 151,6 | 3,032 | 50 | | 5,9 | 61 | 0,08 | 0,10 | 0,504 |
| 181,9 | 3,032 | 60 | | 4,9 | 59 | 0,07 | 0,10 | 0,436 |
| 202,0 | 4,04 | 50 | | 4,5 | 61 | 0,06 | 0,08 | 0,504 |
| 212,2 | 3,032 | 70 | | 4,2 | 54 | 0,06 | 0,08 | 0,408 |
| 242,6 | 3,032 | 80 | | 3,7 | 47 | 0,04 | 0,06 | 0,411 |
| 303,2 | 3,032 | 100 | | 3,0 | 40 | 0,03 | 0,05 | 0,366 |
| 323,2 | 4,04 | 80 | | 2,8 | 47 | 0,03 | 0,05 | 0,411 |
| 404,0 | 4,04 | 100 | 2,2 | 40 | 0,03 | 0,03 | 0,366 | |

| | | | | | | | | |
|-------|-------|-----|-----|------|------|------|------|------|
| 75,8 | 3,032 | 25 | 900 | 11,9 | 63 | 0,12 | 0,16 | 0,88 |
| 91,0 | 3,032 | 30 | | 9,9 | 70 | 0,12 | 0,16 | 0,96 |
| 121,3 | 3,032 | 40 | | 7,4 | 63 | 0,09 | 0,12 | 1,01 |
| 151,6 | 3,032 | 50 | | 5,9 | 73 | 0,09 | 0,12 | 0,84 |
| 181,9 | 3,032 | 60 | | 4,9 | 76 | 0,09 | 0,12 | 0,78 |
| 202,0 | 4,04 | 50 | | 4,5 | 97 | 0,09 | 0,12 | 0,63 |
| 212,2 | 3,032 | 70 | | 4,2 | 83 | 0,09 | 0,12 | 0,65 |
| 242,6 | 3,032 | 80 | | 3,7 | 95 | 0,09 | 0,12 | 0,49 |
| 303,2 | 3,032 | 100 | | 3,0 | 106 | 0,09 | 0,12 | 0,38 |
| 323,2 | 4,04 | 80 | | 2,8 | 127 | 0,09 | 0,12 | 0,37 |
| 404,0 | 4,04 | 100 | 2,2 | 141 | 0,09 | 0,12 | 0,28 | |



FLANGIA ATTACCO MOTORE GRANDEZZA 63 B14

MOTOR COUPLING FLANGE, SIZE 63 B14

FLANSCHANSCHLUSS MOTOR GRÖSSE 63 B14

P 63
1 / 3 - 1 / 4

P 63 + MOTORIDUTTORE MU 50
P 63 + WORMGEARED MOTOR MU 50
P 63 + GETRIEBEMOTOR MU 50

Albero lento
Output shaft
Abtriebswelle
D = 25 mm

MU 50

| i | i ₁ | i ₂ | n ₁ | n ₂ | M ₂ (Nm) | KW ₁ | HP ₁ | RD |
|-------|----------------|----------------|----------------|----------------|---------------------|-----------------|-----------------|-------|
| 75,8 | 3,032 | 25 | 2800 | 36,9 | 76 | 0,41 | 0,56 | 0,712 |
| 91,0 | 3,032 | 30 | | 30,8 | 91 | 0,45 | 0,61 | 0,659 |
| 121,3 | 3,032 | 40 | | 23,1 | 86 | 0,34 | 0,46 | 0,609 |
| 151,6 | 3,032 | 50 | | 18,5 | 85 | 0,28 | 0,39 | 0,579 |
| 181,9 | 3,032 | 60 | | 15,4 | 78 | 0,23 | 0,32 | 0,542 |
| 202,0 | 4,04 | 50 | | 13,9 | 85 | 0,21 | 0,29 | 0,579 |
| 212,2 | 3,032 | 70 | | 13,2 | 71 | 0,20 | 0,27 | 0,488 |
| 242,6 | 3,032 | 80 | | 11,5 | 70 | 0,18 | 0,24 | 0,476 |
| 303,2 | 3,032 | 100 | | 9,2 | 60 | 0,14 | 0,18 | 0,428 |
| 323,2 | 4,04 | 80 | | 8,7 | 70 | 0,13 | 0,18 | 0,476 |
| 404,0 | 4,04 | 100 | 6,9 | 60 | 0,10 | 0,14 | 0,428 | |

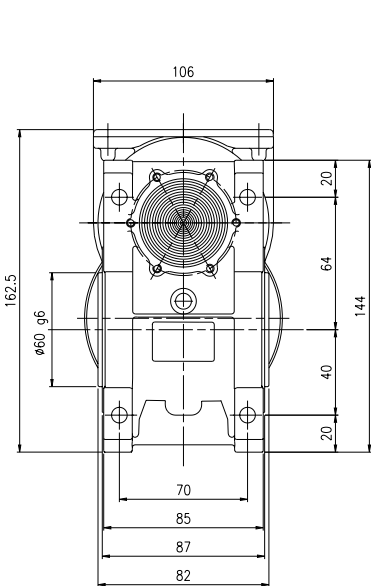
| i | i ₁ | i ₂ | n ₁ | n ₂ | M ₂ (Nm) | KW ₁ | HP ₁ | sf |
|-------|----------------|----------------|----------------|----------------|---------------------|-----------------|-----------------|------|
| 75,8 | 3,032 | 25 | 2800 | 36,9 | 68 | 0,37 | 0,50 | 1,12 |
| 91,0 | 3,032 | 30 | | 30,8 | 76 | 0,37 | 0,50 | 1,20 |
| 121,3 | 3,032 | 40 | | 23,1 | 93 | 0,37 | 0,50 | 0,92 |
| 151,6 | 3,032 | 50 | | 18,5 | 75 | 0,25 | 0,33 | 1,14 |
| 181,9 | 3,032 | 60 | | 15,4 | 84 | 0,25 | 0,33 | 0,93 |
| 202,0 | 4,04 | 50 | | 13,9 | 72 | 0,18 | 0,25 | 1,18 |
| 212,2 | 3,032 | 70 | | 13,2 | 64 | 0,18 | 0,25 | 1,12 |
| 242,6 | 3,032 | 80 | | 11,5 | 71 | 0,18 | 0,25 | 0,99 |
| 303,2 | 3,032 | 100 | | 9,2 | 80 | 0,18 | 0,25 | 0,75 |
| 323,2 | 4,04 | 80 | | 8,7 | 95 | 0,18 | 0,25 | 0,74 |
| 404,0 | 4,04 | 100 | 6,9 | 106 | 0,18 | 0,25 | 0,57 | |

| | | | | | | | | |
|-------|-------|-----|------|------|------|------|-------|-------|
| 75,8 | 3,032 | 25 | 1400 | 18,5 | 90 | 0,25 | 0,34 | 0,694 |
| 91,0 | 3,032 | 30 | | 15,4 | 105 | 0,26 | 0,36 | 0,645 |
| 121,3 | 3,032 | 40 | | 11,5 | 103 | 0,21 | 0,28 | 0,602 |
| 151,6 | 3,032 | 50 | | 9,2 | 99 | 0,17 | 0,24 | 0,553 |
| 181,9 | 3,032 | 60 | | 7,7 | 88 | 0,14 | 0,19 | 0,514 |
| 202,0 | 4,04 | 50 | | 6,9 | 99 | 0,13 | 0,18 | 0,553 |
| 212,2 | 3,032 | 70 | | 6,6 | 85 | 0,13 | 0,18 | 0,448 |
| 242,6 | 3,032 | 80 | | 5,8 | 80 | 0,11 | 0,15 | 0,451 |
| 303,2 | 3,032 | 100 | | 4,6 | 72 | 0,09 | 0,12 | 0,398 |
| 323,2 | 4,04 | 80 | | 4,3 | 80 | 0,08 | 0,11 | 0,451 |
| 404,0 | 4,04 | 100 | 3,5 | 72 | 0,07 | 0,09 | 0,398 | |

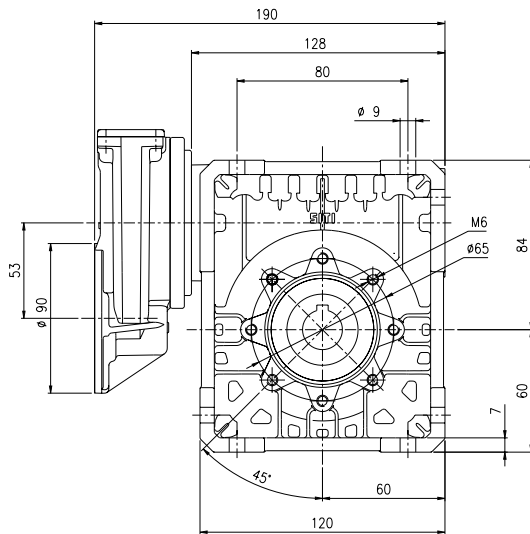
| | | | | | | | | |
|-------|-------|-----|------|------|------|------|------|------|
| 75,8 | 3,032 | 25 | 1400 | 18,5 | 90 | 0,25 | 0,33 | 1,00 |
| 91,0 | 3,032 | 30 | | 15,4 | 100 | 0,25 | 0,33 | 1,05 |
| 121,3 | 3,032 | 40 | | 11,5 | 90 | 0,18 | 0,25 | 1,15 |
| 151,6 | 3,032 | 50 | | 9,2 | 103 | 0,18 | 0,25 | 0,96 |
| 181,9 | 3,032 | 60 | | 7,7 | 77 | 0,12 | 0,16 | 1,15 |
| 202,0 | 4,04 | 50 | | 6,9 | 91 | 0,12 | 0,16 | 1,08 |
| 212,2 | 3,032 | 70 | | 6,6 | 78 | 0,12 | 0,16 | 1,09 |
| 242,6 | 3,032 | 80 | | 5,8 | 90 | 0,12 | 0,16 | 0,89 |
| 303,2 | 3,032 | 100 | | 4,6 | 99 | 0,12 | 0,16 | 0,73 |
| 323,2 | 4,04 | 80 | | 4,3 | 119 | 0,12 | 0,16 | 0,67 |
| 404,0 | 4,04 | 100 | 3,5 | 132 | 0,12 | 0,16 | 0,55 | |

| | | | | | | | | |
|-------|-------|-----|-----|------|------|------|-------|-------|
| 75,8 | 3,032 | 25 | 900 | 11,9 | 95 | 0,18 | 0,24 | 0,658 |
| 91,0 | 3,032 | 30 | | 9,9 | 107 | 0,18 | 0,25 | 0,613 |
| 121,3 | 3,032 | 40 | | 7,4 | 105 | 0,14 | 0,20 | 0,566 |
| 151,6 | 3,032 | 50 | | 5,9 | 101 | 0,12 | 0,17 | 0,515 |
| 181,9 | 3,032 | 60 | | 4,9 | 89 | 0,10 | 0,13 | 0,479 |
| 202,0 | 4,04 | 50 | | 4,5 | 101 | 0,09 | 0,12 | 0,515 |
| 212,2 | 3,032 | 70 | | 4,2 | 86 | 0,09 | 0,12 | 0,448 |
| 242,6 | 3,032 | 80 | | 3,7 | 83 | 0,07 | 0,10 | 0,434 |
| 303,2 | 3,032 | 100 | | 3,0 | 76 | 0,06 | 0,09 | 0,376 |
| 323,2 | 4,04 | 80 | | 2,8 | 83 | 0,06 | 0,08 | 0,434 |
| 404,0 | 4,04 | 100 | 2,2 | 76 | 0,05 | 0,06 | 0,376 | |

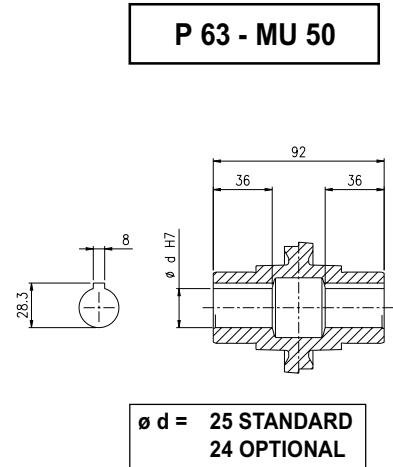
| | | | | | | | | |
|-------|-------|-----|-----|------|------|------|------|------|
| 75,8 | 3,032 | 25 | 900 | 11,9 | 63 | 0,12 | 0,16 | 1,50 |
| 91,0 | 3,032 | 30 | | 9,9 | 71 | 0,12 | 0,16 | 1,51 |
| 121,3 | 3,032 | 40 | | 7,4 | 87 | 0,12 | 0,16 | 1,20 |
| 151,6 | 3,032 | 50 | | 5,9 | 99 | 0,12 | 0,16 | 1,02 |
| 181,9 | 3,032 | 60 | | 4,9 | 83 | 0,09 | 0,12 | 1,07 |
| 202,0 | 4,04 | 50 | | 4,5 | 99 | 0,09 | 0,12 | 1,02 |
| 212,2 | 3,032 | 70 | | 4,2 | 91 | 0,09 | 0,12 | 0,95 |
| 242,6 | 3,032 | 80 | | 3,7 | 100 | 0,09 | 0,12 | 0,83 |
| 303,2 | 3,032 | 100 | | 3,0 | 109 | 0,09 | 0,12 | 0,70 |
| 323,2 | 4,04 | 80 | | 2,8 | 134 | 0,09 | 0,12 | 0,62 |
| 404,0 | 4,04 | 100 | 2,2 | 145 | 0,09 | 0,12 | 0,52 | |



FLANGIA ATTACCO MOTORE GRANDEZZA 63 B14 (11/90)



MOTOR COUPLING FLANGE, SIZE 63 B14 (11/90)



FLANSCH ANSCHLUSS MOTOR GRÖSSE 63 B14 (11/90)

P 63
1 / 3 - 1 / 4

P 63 + MOTORIDUTTORE MU 63
P 63 + WORMGEARED MOTOR MU 63
P 63 + GETRIEBEMOTOR MU 63

Albero lento
Output shaft
Abtriebswelle
D = 25 mm

MU 63

| i | i ₁ | i ₂ | n ₁ | n ₂ | M ₂ (Nm) | kW ₁ | HP ₁ | RD |
|-------|----------------|----------------|----------------|----------------|---------------------|-----------------|-----------------|-------|
| 75,8 | 3,032 | 25 | 2800 | 36,9 | 137 | 0,72 | 0,99 | 0,731 |
| 91,0 | 3,032 | 30 | | 30,8 | 176 | 0,83 | 1,13 | 0,682 |
| 121,3 | 3,032 | 40 | | 23,1 | 161 | 0,60 | 0,81 | 0,650 |
| 151,6 | 3,032 | 50 | | 18,5 | 156 | 0,50 | 0,68 | 0,606 |
| 181,9 | 3,032 | 60 | | 15,4 | 148 | 0,42 | 0,57 | 0,568 |
| 202,0 | 4,04 | 50 | | 13,9 | 156 | 0,37 | 0,51 | 0,606 |
| 212,2 | 3,032 | 70 | | 13,2 | 140 | 0,37 | 0,51 | 0,520 |
| 242,6 | 3,032 | 80 | | 11,5 | 130 | 0,31 | 0,42 | 0,505 |
| 303,2 | 3,032 | 100 | | 9,2 | 125 | 0,26 | 0,36 | 0,457 |
| 323,2 | 4,04 | 80 | | 8,7 | 130 | 0,23 | 0,32 | 0,505 |
| 404,0 | 4,04 | 100 | | 6,9 | 125 | 0,20 | 0,27 | 0,457 |

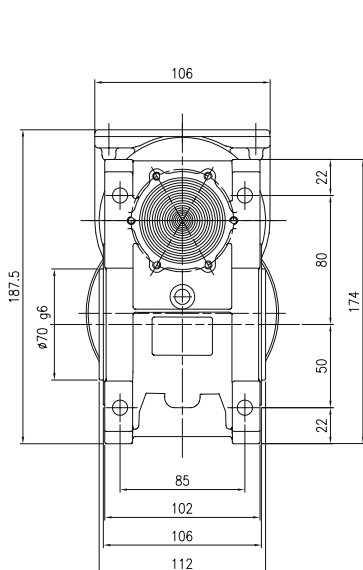
| i | i ₁ | i ₂ | n ₁ | n ₂ | M ₂ (Nm) | kW ₁ | HP ₁ | sf |
|-------|----------------|----------------|----------------|----------------|---------------------|-----------------|-----------------|------|
| 75,8 | 3,032 | 25 | 2800 | 36,9 | 70 | 0,37 | 0,50 | 1,96 |
| 91,0 | 3,032 | 30 | | 30,8 | 78 | 0,37 | 0,50 | 2,25 |
| 121,3 | 3,032 | 40 | | 23,1 | 99 | 0,37 | 0,50 | 1,62 |
| 151,6 | 3,032 | 50 | | 18,5 | 116 | 0,37 | 0,50 | 1,35 |
| 181,9 | 3,032 | 60 | | 15,4 | 130 | 0,37 | 0,50 | 1,13 |
| 202,0 | 4,04 | 50 | | 13,9 | 155 | 0,37 | 0,50 | 1,01 |
| 212,2 | 3,032 | 70 | | 13,2 | 139 | 0,37 | 0,50 | 1,01 |
| 242,6 | 3,032 | 80 | | 11,5 | 105 | 0,25 | 0,25 | 1,24 |
| 303,2 | 3,032 | 100 | | 9,2 | 118 | 0,25 | 0,25 | 1,06 |
| 323,2 | 4,04 | 80 | | 8,7 | 100 | 0,18 | 0,25 | 1,30 |
| 404,0 | 4,04 | 100 | | 6,9 | 113 | 0,18 | 0,25 | 1,10 |

| | | | | | | | | |
|-------|-------|-----|------|------|-----|------|------|-------|
| 75,8 | 3,032 | 25 | 1400 | 18,5 | 167 | 0,42 | 0,58 | 0,761 |
| 91,0 | 3,032 | 30 | | 15,4 | 202 | 0,49 | 0,67 | 0,660 |
| 121,3 | 3,032 | 40 | | 11,5 | 187 | 0,37 | 0,50 | 0,614 |
| 151,6 | 3,032 | 50 | | 9,2 | 177 | 0,30 | 0,41 | 0,568 |
| 181,9 | 3,032 | 60 | | 7,7 | 165 | 0,25 | 0,34 | 0,538 |
| 202,0 | 4,04 | 50 | | 6,9 | 177 | 0,23 | 0,31 | 0,568 |
| 212,2 | 3,032 | 70 | | 6,6 | 141 | 0,21 | 0,28 | 0,473 |
| 242,6 | 3,032 | 80 | | 5,8 | 142 | 0,18 | 0,25 | 0,474 |
| 303,2 | 3,032 | 100 | | 4,6 | 139 | 0,16 | 0,22 | 0,423 |
| 323,2 | 4,04 | 80 | | 4,3 | 142 | 0,14 | 0,18 | 0,474 |
| 404,0 | 4,04 | 100 | | 3,5 | 139 | 0,12 | 0,16 | 0,423 |

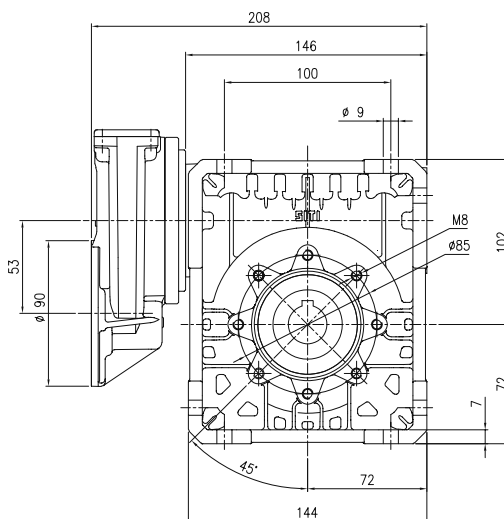
| | | | | | | | | |
|-------|-------|-----|------|------|-----|------|------|------|
| 75,8 | 3,032 | 25 | 1400 | 18,5 | 98 | 0,25 | 0,33 | 1,70 |
| 91,0 | 3,032 | 30 | | 15,4 | 102 | 0,25 | 0,33 | 1,97 |
| 121,3 | 3,032 | 40 | | 11,5 | 127 | 0,25 | 0,33 | 1,47 |
| 151,6 | 3,032 | 50 | | 9,2 | 147 | 0,25 | 0,33 | 1,20 |
| 181,9 | 3,032 | 60 | | 7,7 | 167 | 0,25 | 0,33 | 0,99 |
| 202,0 | 4,04 | 50 | | 6,9 | 196 | 0,25 | 0,33 | 0,90 |
| 212,2 | 3,032 | 70 | | 6,6 | 123 | 0,18 | 0,25 | 1,14 |
| 242,6 | 3,032 | 80 | | 5,8 | 141 | 0,18 | 0,25 | 1,01 |
| 303,2 | 3,032 | 100 | | 4,6 | 157 | 0,18 | 0,25 | 0,88 |
| 323,2 | 4,04 | 80 | | 4,3 | 125 | 0,12 | 0,16 | 1,13 |
| 404,0 | 4,04 | 100 | | 3,5 | 140 | 0,12 | 0,16 | 0,99 |

| | | | | | | | | |
|-------|-------|-----|-----|------|-----|------|------|-------|
| 75,8 | 3,032 | 25 | 900 | 11,9 | 172 | 0,28 | 0,38 | 0,761 |
| 91,0 | 3,032 | 30 | | 9,9 | 211 | 0,35 | 0,47 | 0,627 |
| 121,3 | 3,032 | 40 | | 7,4 | 196 | 0,25 | 0,34 | 0,614 |
| 151,6 | 3,032 | 50 | | 5,9 | 177 | 0,21 | 0,28 | 0,534 |
| 181,9 | 3,032 | 60 | | 4,9 | 172 | 0,18 | 0,24 | 0,495 |
| 202,0 | 4,04 | 50 | | 4,5 | 177 | 0,15 | 0,21 | 0,534 |
| 212,2 | 3,032 | 70 | | 4,2 | 148 | 0,14 | 0,19 | 0,473 |
| 242,6 | 3,032 | 80 | | 3,7 | 150 | 0,13 | 0,18 | 0,451 |
| 303,2 | 3,032 | 100 | | 3,0 | 145 | 0,12 | 0,16 | 0,388 |
| 323,2 | 4,04 | 80 | | 2,8 | 150 | 0,10 | 0,13 | 0,451 |
| 404,0 | 4,04 | 100 | | 2,2 | 145 | 0,09 | 0,12 | 0,388 |

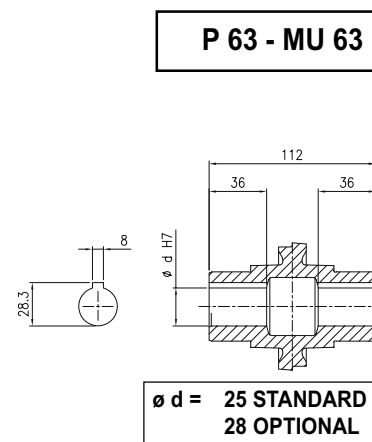
| | | | | | | | | |
|-------|-------|-----|-----|------|-----|------|------|------|
| 75,8 | 3,032 | 25 | 900 | 11,9 | 73 | 0,12 | 0,16 | 2,34 |
| 91,0 | 3,032 | 30 | | 9,9 | 73 | 0,12 | 0,16 | 2,91 |
| 121,3 | 3,032 | 40 | | 7,4 | 95 | 0,12 | 0,16 | 2,07 |
| 151,6 | 3,032 | 50 | | 5,9 | 103 | 0,12 | 0,16 | 1,72 |
| 181,9 | 3,032 | 60 | | 4,9 | 115 | 0,12 | 0,16 | 1,50 |
| 202,0 | 4,04 | 50 | | 4,5 | 137 | 0,12 | 0,16 | 1,29 |
| 212,2 | 3,032 | 70 | | 4,2 | 128 | 0,12 | 0,16 | 1,16 |
| 242,6 | 3,032 | 80 | | 3,7 | 139 | 0,12 | 0,16 | 1,08 |
| 303,2 | 3,032 | 100 | | 3,0 | 150 | 0,12 | 0,16 | 0,97 |
| 323,2 | 4,04 | 80 | | 2,8 | 186 | 0,12 | 0,16 | 0,81 |
| 404,0 | 4,04 | 100 | | 2,2 | 200 | 0,12 | 0,16 | 0,73 |



FLANGIA ATTACCO MOTORE GRANDEZZA 63 B14 (11/90)



MOTOR COUPLING FLANGE, SIZE 63 B14 (11/90)



FLANSCH ANSCHLUSS MOTOR GRÖSSE 63 B14 (11/90)

P 71
1 / 3 - 1 / 4

P 71 + MOTORIDUTTORE MU 50
P 71 + WORMGEARED MOTOR MU 50
P 71 + GETRIEBEMOTOR MU 50

Albero lento
Output shaft
Abtriebswelle
D = 25 mm

MU 50

| i | i ₁ | i ₂ | n ₁ | n ₂ | M ₂ (Nm) | kW ₁ | HP ₁ | RD |
|-------|----------------|----------------|----------------|----------------|---------------------|-----------------|-----------------|-------|
| 75,8 | 3,033 | 25 | 2800 | 36,9 | 76 | 0,41 | 0,56 | 0,712 |
| 91,0 | 3,033 | 30 | | 30,8 | 91 | 0,45 | 0,61 | 0,659 |
| 121,3 | 3,033 | 40 | | 23,1 | 86 | 0,34 | 0,46 | 0,609 |
| 151,7 | 3,033 | 50 | | 18,5 | 85 | 0,28 | 0,39 | 0,579 |
| 182,0 | 3,033 | 60 | | 15,4 | 78 | 0,23 | 0,32 | 0,542 |
| 202,1 | 4,042 | 50 | | 13,9 | 85 | 0,21 | 0,29 | 0,579 |
| 212,3 | 3,033 | 70 | | 13,2 | 71 | 0,20 | 0,27 | 0,488 |
| 242,6 | 3,033 | 80 | | 11,5 | 70 | 0,18 | 0,24 | 0,476 |
| 303,3 | 3,033 | 100 | | 9,2 | 60 | 0,14 | 0,18 | 0,428 |
| 323,4 | 4,042 | 80 | | 8,7 | 70 | 0,13 | 0,18 | 0,476 |
| 404,2 | 4,042 | 100 | | 6,9 | 60 | 0,10 | 0,14 | 0,428 |

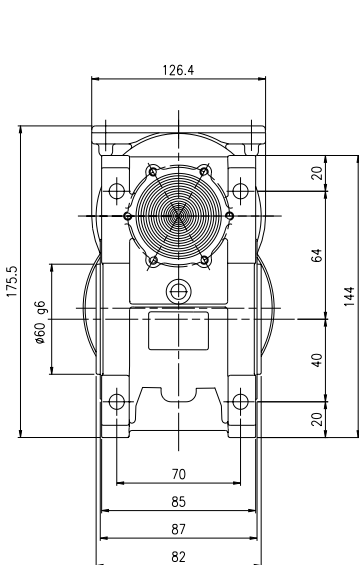
| i | i ₁ | i ₂ | n ₁ | n ₂ | M ₂ (Nm) | kW ₁ | HP ₁ | sf |
|-------|----------------|----------------|----------------|----------------|---------------------|-----------------|-----------------|------|
| 75,8 | 3,033 | 25 | 2800 | 36,9 | 68 | 0,37 | 0,50 | 1,12 |
| 91,0 | 3,033 | 30 | | 30,8 | 76 | 0,37 | 0,50 | 1,20 |
| 121,3 | 3,033 | 40 | | 23,1 | 93 | 0,37 | 0,50 | 0,92 |
| 151,7 | 3,033 | 50 | | 18,5 | 111 | 0,37 | 0,50 | 0,77 |
| 182,0 | 3,033 | 60 | | 15,4 | 125 | 0,37 | 0,50 | 0,63 |
| 202,1 | 4,042 | 50 | | 13,9 | 148 | 0,37 | 0,50 | 0,58 |
| 212,3 | 3,033 | 70 | | 13,2 | 131 | 0,37 | 0,50 | 0,54 |
| 242,6 | 3,033 | 80 | | 11,5 | 146 | 0,37 | 0,50 | 0,48 |
| 303,3 | 3,033 | 100 | | 9,2 | 164 | 0,37 | 0,50 | 0,37 |
| 323,4 | 4,042 | 80 | | 8,7 | 194 | 0,37 | 0,50 | 0,36 |
| 404,2 | 4,042 | 100 | | 6,9 | 218 | 0,37 | 0,50 | 0,27 |

| | | | | | | | | |
|-------|-------|-----|------|------|-----|------|------|-------|
| 75,8 | 3,033 | 25 | 1400 | 18,5 | 90 | 0,25 | 0,34 | 0,694 |
| 91,0 | 3,033 | 30 | | 15,4 | 105 | 0,26 | 0,36 | 0,645 |
| 121,3 | 3,033 | 40 | | 11,5 | 103 | 0,21 | 0,28 | 0,602 |
| 151,7 | 3,033 | 50 | | 9,2 | 99 | 0,17 | 0,24 | 0,553 |
| 182,0 | 3,033 | 60 | | 7,7 | 88 | 0,14 | 0,19 | 0,514 |
| 202,1 | 4,042 | 50 | | 6,9 | 99 | 0,13 | 0,18 | 0,553 |
| 212,3 | 3,033 | 70 | | 6,6 | 85 | 0,13 | 0,18 | 0,448 |
| 242,6 | 3,033 | 80 | | 5,8 | 80 | 0,11 | 0,15 | 0,451 |
| 303,3 | 3,033 | 100 | | 4,6 | 72 | 0,09 | 0,12 | 0,398 |
| 323,4 | 4,042 | 80 | | 4,3 | 80 | 0,08 | 0,11 | 0,451 |
| 404,2 | 4,042 | 100 | | 3,5 | 72 | 0,07 | 0,09 | 0,398 |

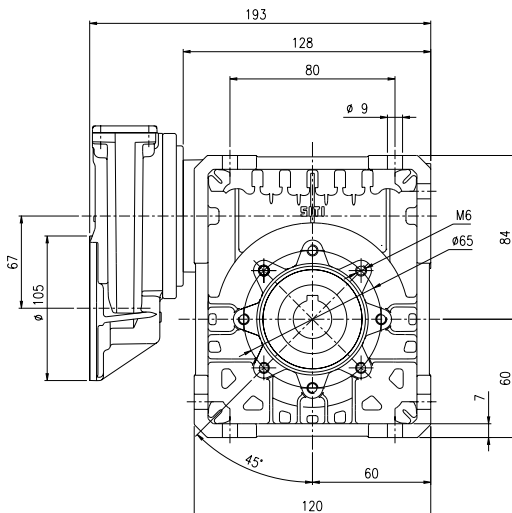
| | | | | | | | | |
|-------|-------|-----|------|------|-----|------|------|------|
| 75,8 | 3,033 | 25 | 1400 | 18,5 | 90 | 0,25 | 0,33 | 1,00 |
| 91,0 | 3,033 | 30 | | 15,4 | 100 | 0,25 | 0,33 | 1,05 |
| 121,3 | 3,033 | 40 | | 11,5 | 125 | 0,25 | 0,33 | 0,83 |
| 151,7 | 3,033 | 50 | | 9,2 | 143 | 0,25 | 0,33 | 0,69 |
| 182,0 | 3,033 | 60 | | 7,7 | 160 | 0,25 | 0,33 | 0,55 |
| 202,1 | 4,042 | 50 | | 6,9 | 191 | 0,25 | 0,33 | 0,52 |
| 212,3 | 3,033 | 70 | | 6,6 | 162 | 0,25 | 0,33 | 0,52 |
| 242,6 | 3,033 | 80 | | 5,8 | 187 | 0,25 | 0,33 | 0,43 |
| 303,3 | 3,033 | 100 | | 4,6 | 206 | 0,25 | 0,33 | 0,35 |
| 323,4 | 4,042 | 80 | | 4,3 | 249 | 0,25 | 0,33 | 0,32 |
| 404,2 | 4,042 | 100 | | 3,5 | 274 | 0,25 | 0,33 | 0,26 |

| | | | | | | | | |
|-------|-------|-----|-----|------|-----|------|------|-------|
| 75,8 | 3,033 | 25 | 900 | 11,9 | 95 | 0,18 | 0,24 | 0,660 |
| 91,0 | 3,033 | 30 | | 9,9 | 107 | 0,18 | 0,25 | 0,613 |
| 121,3 | 3,033 | 40 | | 7,4 | 105 | 0,14 | 0,20 | 0,566 |
| 151,7 | 3,033 | 50 | | 5,9 | 101 | 0,12 | 0,17 | 0,515 |
| 182,0 | 3,033 | 60 | | 4,9 | 89 | 0,10 | 0,13 | 0,479 |
| 202,1 | 4,042 | 50 | | 4,5 | 101 | 0,09 | 0,12 | 0,515 |
| 212,3 | 3,033 | 70 | | 4,2 | 86 | 0,09 | 0,12 | 0,448 |
| 242,6 | 3,033 | 80 | | 3,7 | 83 | 0,07 | 0,10 | 0,434 |
| 303,3 | 3,033 | 100 | | 3,0 | 76 | 0,06 | 0,09 | 0,376 |
| 323,4 | 4,042 | 80 | | 2,8 | 83 | 0,06 | 0,08 | 0,434 |
| 404,2 | 4,042 | 100 | | 2,2 | 76 | 0,05 | 0,06 | 0,376 |

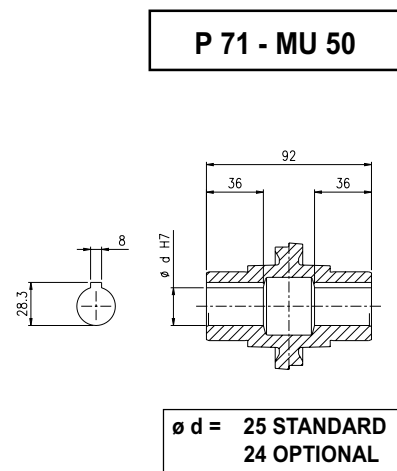
| | | | | | | | | |
|-------|-------|-----|-----|------|-----|------|------|------|
| 75,8 | 3,033 | 25 | 900 | 11,9 | 96 | 0,18 | 0,25 | 0,99 |
| 91,0 | 3,033 | 30 | | 9,9 | 107 | 0,18 | 0,25 | 1,00 |
| 121,3 | 3,033 | 40 | | 7,4 | 131 | 0,18 | 0,25 | 0,80 |
| 151,7 | 3,033 | 50 | | 5,9 | 149 | 0,18 | 0,25 | 0,68 |
| 182,0 | 3,033 | 60 | | 4,9 | 167 | 0,18 | 0,25 | 0,53 |
| 202,1 | 4,042 | 50 | | 4,5 | 199 | 0,18 | 0,25 | 0,51 |
| 212,3 | 3,033 | 70 | | 4,2 | 182 | 0,18 | 0,25 | 0,47 |
| 242,6 | 3,033 | 80 | | 3,7 | 201 | 0,18 | 0,25 | 0,41 |
| 303,3 | 3,033 | 100 | | 3,0 | 218 | 0,18 | 0,25 | 0,35 |
| 323,4 | 4,042 | 80 | | 2,8 | 268 | 0,18 | 0,25 | 0,31 |
| 404,2 | 4,042 | 100 | | 2,2 | 291 | 0,18 | 0,25 | 0,26 |



FLANGIA ATTACCO MOTORE GRANDEZZA
71 B14 (14/105)



MOTOR COUPLING FLANGE, SIZE 71 B14
(14/105)



FLANSCH ANSCHLUSS MOTOR GRÖSSE
71 B14 (14/105)

P 71
1 / 3 - 1 / 4

P 71 + MOTORIDUTTORE MU 63
P 71 + WORMGEARED MOTOR MU 63
P 71 + GETRIEBEMOTOR MU 63

Albero lento
Output shaft
Abtriebswelle
D = 25 mm

MU 63

| i | i ₁ | i ₂ | n ₁ | n ₂ | M ₂ (Nm) | kW ₁ | HP ₁ | RD |
|-------|----------------|----------------|----------------|----------------|---------------------|-----------------|-----------------|-------|
| 75,8 | 3,033 | 25 | 2800 | 36,9 | 137 | 0,72 | 0,99 | 0,731 |
| 91,0 | 3,033 | 30 | | 30,8 | 176 | 0,83 | 1,13 | 0,682 |
| 121,3 | 3,033 | 40 | | 23,1 | 161 | 0,60 | 0,81 | 0,650 |
| 151,7 | 3,033 | 50 | | 18,5 | 156 | 0,50 | 0,68 | 0,606 |
| 182,0 | 3,033 | 60 | | 15,4 | 148 | 0,42 | 0,57 | 0,568 |
| 202,1 | 4,042 | 50 | | 13,9 | 156 | 0,37 | 0,51 | 0,606 |
| 212,3 | 3,033 | 70 | | 13,2 | 140 | 0,37 | 0,51 | 0,520 |
| 242,6 | 3,033 | 80 | | 11,5 | 130 | 0,31 | 0,42 | 0,505 |
| 303,3 | 3,033 | 100 | | 9,2 | 125 | 0,26 | 0,36 | 0,457 |
| 323,4 | 4,042 | 80 | | 8,7 | 130 | 0,23 | 0,32 | 0,505 |
| 404,2 | 4,042 | 100 | 6,9 | 125 | 0,20 | 0,27 | 0,457 | |

| i | i ₁ | i ₂ | n ₁ | n ₂ | M ₂ (Nm) | kW ₁ | HP ₁ | sf |
|-------|----------------|----------------|----------------|----------------|---------------------|-----------------|-----------------|------|
| 75,8 | 3,033 | 25 | 2800 | 36,9 | 104 | 0,55 | 0,75 | 1,32 |
| 91,0 | 3,033 | 30 | | 30,8 | 116 | 0,55 | 0,75 | 1,51 |
| 121,3 | 3,033 | 40 | | 23,1 | 148 | 0,55 | 0,75 | 1,09 |
| 151,7 | 3,033 | 50 | | 18,5 | 172 | 0,55 | 0,75 | 0,90 |
| 182,0 | 3,033 | 60 | | 15,4 | 131 | 0,37 | 0,50 | 1,13 |
| 202,1 | 4,042 | 50 | | 13,9 | 155 | 0,37 | 0,50 | 1,01 |
| 212,3 | 3,033 | 70 | | 13,2 | 139 | 0,37 | 0,50 | 1,01 |
| 242,6 | 3,033 | 80 | | 11,5 | 155 | 0,37 | 0,50 | 0,84 |
| 303,3 | 3,033 | 100 | | 9,2 | 175 | 0,37 | 0,50 | 0,71 |
| 323,4 | 4,042 | 80 | | 8,7 | 206 | 0,37 | 0,50 | 0,63 |
| 404,2 | 4,042 | 100 | 6,9 | 233 | 0,37 | 0,50 | 0,54 | |

| | | | | | | | | |
|-------|-------|-----|------|------|------|------|-------|-------|
| 75,8 | 3,033 | 25 | 1400 | 18,5 | 167 | 0,42 | 0,58 | 0,761 |
| 91,0 | 3,033 | 30 | | 15,4 | 202 | 0,49 | 0,67 | 0,660 |
| 121,3 | 3,033 | 40 | | 11,5 | 187 | 0,37 | 0,50 | 0,614 |
| 151,7 | 3,033 | 50 | | 9,2 | 177 | 0,30 | 0,41 | 0,568 |
| 182,0 | 3,033 | 60 | | 7,7 | 165 | 0,25 | 0,34 | 0,538 |
| 202,1 | 4,042 | 50 | | 6,9 | 177 | 0,23 | 0,31 | 0,568 |
| 212,3 | 3,033 | 70 | | 6,6 | 141 | 0,21 | 0,28 | 0,473 |
| 242,6 | 3,033 | 80 | | 5,8 | 142 | 0,18 | 0,25 | 0,474 |
| 303,3 | 3,033 | 100 | | 4,6 | 139 | 0,16 | 0,22 | 0,423 |
| 323,4 | 4,042 | 80 | | 4,3 | 142 | 0,14 | 0,18 | 0,474 |
| 404,2 | 4,042 | 100 | 3,5 | 139 | 0,12 | 0,16 | 0,423 | |

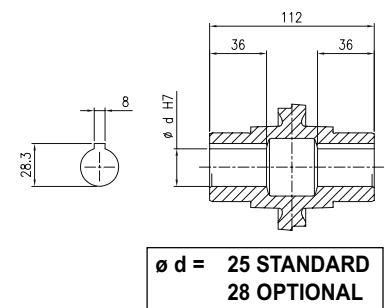
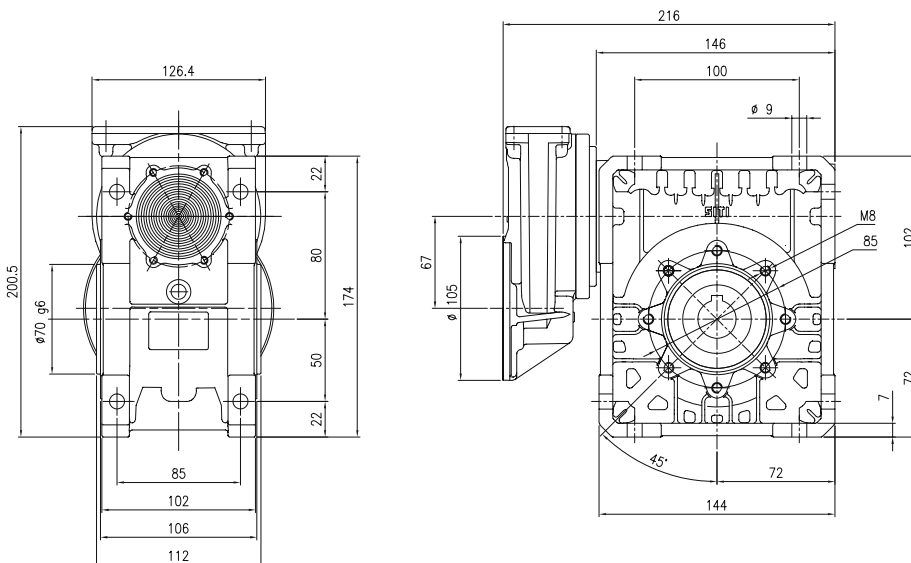
| | | | | | | | | |
|-------|-------|-----|------|------|------|------|------|------|
| 75,8 | 3,033 | 25 | 1400 | 18,5 | 146 | 0,37 | 0,50 | 1,15 |
| 91,0 | 3,033 | 30 | | 15,4 | 151 | 0,37 | 0,50 | 1,33 |
| 121,3 | 3,033 | 40 | | 11,5 | 188 | 0,37 | 0,50 | 0,99 |
| 151,7 | 3,033 | 50 | | 9,2 | 147 | 0,25 | 0,33 | 1,20 |
| 182,0 | 3,033 | 60 | | 7,7 | 167 | 0,25 | 0,33 | 0,99 |
| 202,1 | 4,042 | 50 | | 6,9 | 196 | 0,25 | 0,33 | 0,90 |
| 212,3 | 3,033 | 70 | | 6,6 | 171 | 0,25 | 0,33 | 0,82 |
| 242,6 | 3,033 | 80 | | 5,8 | 196 | 0,25 | 0,33 | 0,72 |
| 303,3 | 3,033 | 100 | | 4,6 | 219 | 0,25 | 0,33 | 0,64 |
| 323,4 | 4,042 | 80 | | 4,3 | 262 | 0,25 | 0,33 | 0,54 |
| 404,2 | 4,042 | 100 | 3,5 | 292 | 0,25 | 0,33 | 0,48 | |

| | | | | | | | | |
|-------|-------|-----|-----|------|------|------|-------|-------|
| 75,8 | 3,033 | 25 | 900 | 11,9 | 172 | 0,28 | 0,38 | 0,761 |
| 91,0 | 3,033 | 30 | | 9,9 | 211 | 0,35 | 0,47 | 0,627 |
| 121,3 | 3,033 | 40 | | 7,4 | 196 | 0,25 | 0,34 | 0,614 |
| 151,7 | 3,033 | 50 | | 5,9 | 177 | 0,19 | 0,26 | 0,568 |
| 182,0 | 3,033 | 60 | | 4,9 | 172 | 0,18 | 0,24 | 0,495 |
| 202,1 | 4,042 | 50 | | 4,5 | 177 | 0,15 | 0,20 | 0,568 |
| 212,3 | 3,033 | 70 | | 4,2 | 148 | 0,14 | 0,19 | 0,473 |
| 242,6 | 3,033 | 80 | | 3,7 | 150 | 0,13 | 0,18 | 0,451 |
| 303,3 | 3,033 | 100 | | 3,0 | 145 | 0,12 | 0,16 | 0,388 |
| 323,4 | 4,042 | 80 | | 2,8 | 150 | 0,10 | 0,13 | 0,451 |
| 404,2 | 4,042 | 100 | 2,2 | 145 | 0,09 | 0,12 | 0,388 | |

| | | | | | | | | |
|-------|-------|-----|-----|------|------|------|------|------|
| 75,8 | 3,033 | 25 | 900 | 11,9 | 153 | 0,25 | 0,33 | 1,12 |
| 91,0 | 3,033 | 30 | | 9,9 | 151 | 0,25 | 0,33 | 1,40 |
| 121,3 | 3,033 | 40 | | 7,4 | 198 | 0,25 | 0,33 | 0,99 |
| 151,7 | 3,033 | 50 | | 5,9 | 165 | 0,18 | 0,25 | 1,08 |
| 182,0 | 3,033 | 60 | | 4,9 | 172 | 0,18 | 0,25 | 1,00 |
| 202,1 | 4,042 | 50 | | 4,5 | 219 | 0,18 | 0,25 | 0,81 |
| 212,3 | 3,033 | 70 | | 4,2 | 192 | 0,18 | 0,25 | 0,77 |
| 242,6 | 3,033 | 80 | | 3,7 | 209 | 0,18 | 0,25 | 0,72 |
| 303,3 | 3,033 | 100 | | 3,0 | 225 | 0,18 | 0,25 | 0,65 |
| 323,4 | 4,042 | 80 | | 2,8 | 279 | 0,18 | 0,25 | 0,54 |
| 404,2 | 4,042 | 100 | 2,2 | 300 | 0,18 | 0,25 | 0,48 | |

U - MU

P 71 - MU 63



FLANGIA ATTACCO MOTORE GRANDEZZA
71 B14 (14/105)

MOTOR COUPLING FLANGE, SIZE 71 B14
(14/105)

FLANSCH ANSCHLUSS MOTOR GRÖSSE
71 B14 (14/105)

P 71
1 / 3 - 1 / 4

P 71 + MOTORIDUTTORE MU 75
P 71 + WORMGEARED MOTOR MU 75
P 71 + GETRIEBEMOTOR MU 75

Albero lento
Output shaft
Abtriebswelle
D = 28 mm

MU 75

| i | i ₁ | i ₂ | n ₁ | n ₂ | M ₂ (Nm) | kW ₁ | HP ₁ | RD |
|-------|----------------|----------------|----------------|----------------|---------------------|-----------------|-----------------|-------|
| 75,8 | 3,033 | 25 | 2800 | 36,9 | 235 | 1,21 | 1,65 | 0,751 |
| 91,0 | 3,033 | 30 | | 30,8 | 265 | 1,19 | 1,62 | 0,715 |
| 121,3 | 3,033 | 40 | | 23,1 | 269 | 0,99 | 1,34 | 0,659 |
| 151,7 | 3,033 | 50 | | 18,5 | 246 | 0,76 | 1,04 | 0,622 |
| 182,0 | 3,033 | 60 | | 15,4 | 235 | 0,64 | 0,87 | 0,593 |
| 202,1 | 4,042 | 50 | | 13,9 | 246 | 0,57 | 0,78 | 0,622 |
| 212,3 | 3,033 | 70 | | 13,2 | 224 | 0,57 | 0,77 | 0,544 |
| 242,6 | 3,033 | 80 | | 11,5 | 202 | 0,46 | 0,62 | 0,534 |
| 303,3 | 3,033 | 100 | | 9,2 | 174 | 0,34 | 0,46 | 0,493 |
| 323,4 | 4,042 | 80 | | 8,7 | 202 | 0,34 | 0,47 | 0,534 |
| 404,2 | 4,042 | 100 | | 6,9 | 174 | 0,26 | 0,35 | 0,493 |

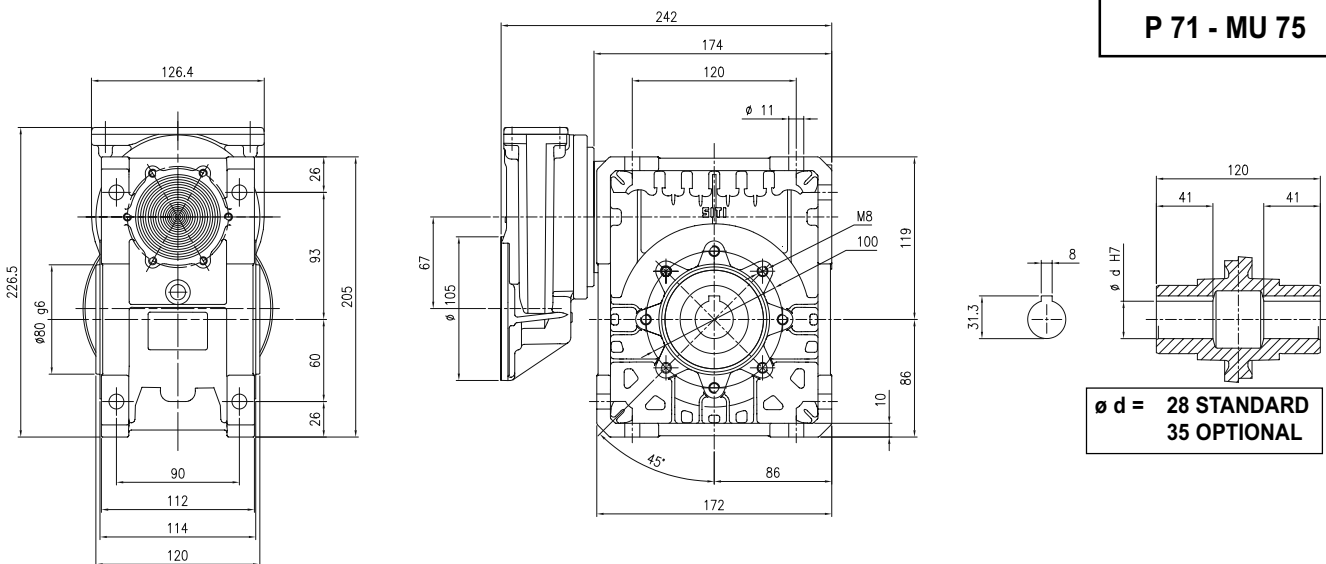
| i | i ₁ | i ₂ | n ₁ | n ₂ | M ₂ (Nm) | kW ₁ | HP ₁ | sf |
|-------|----------------|----------------|----------------|----------------|---------------------|-----------------|-----------------|------|
| 75,8 | 3,033 | 25 | 2800 | 36,9 | 107 | 0,55 | 0,75 | 2,20 |
| 91,0 | 3,033 | 30 | | 30,8 | 122 | 0,55 | 0,75 | 2,17 |
| 121,3 | 3,033 | 40 | | 23,1 | 150 | 0,55 | 0,75 | 1,79 |
| 151,7 | 3,033 | 50 | | 18,5 | 177 | 0,55 | 0,75 | 1,39 |
| 182,0 | 3,033 | 60 | | 15,4 | 202 | 0,55 | 0,75 | 1,16 |
| 202,1 | 4,042 | 50 | | 13,9 | 236 | 0,55 | 0,75 | 1,04 |
| 212,3 | 3,033 | 70 | | 13,2 | 217 | 0,55 | 0,75 | 1,03 |
| 242,6 | 3,033 | 80 | | 11,5 | 164 | 0,37 | 0,50 | 1,23 |
| 303,3 | 3,033 | 100 | | 9,2 | 189 | 0,37 | 0,50 | 0,92 |
| 323,4 | 4,042 | 80 | | 8,7 | 218 | 0,37 | 0,50 | 0,93 |
| 404,2 | 4,042 | 100 | | 6,9 | 251 | 0,37 | 0,50 | 0,69 |

| | | | | | | | | |
|-------|-------|-----|------|------|-----|------|------|-------|
| 75,8 | 3,033 | 25 | 1400 | 18,5 | 270 | 0,71 | 0,97 | 0,733 |
| 91,0 | 3,033 | 30 | | 15,4 | 312 | 0,70 | 0,95 | 0,723 |
| 121,3 | 3,033 | 40 | | 11,5 | 311 | 0,59 | 0,80 | 0,640 |
| 151,7 | 3,033 | 50 | | 9,2 | 278 | 0,45 | 0,62 | 0,592 |
| 182,0 | 3,033 | 60 | | 7,7 | 260 | 0,37 | 0,51 | 0,563 |
| 202,1 | 4,042 | 50 | | 6,9 | 278 | 0,34 | 0,46 | 0,592 |
| 212,3 | 3,033 | 70 | | 6,6 | 244 | 0,34 | 0,46 | 0,495 |
| 242,6 | 3,033 | 80 | | 5,8 | 225 | 0,27 | 0,37 | 0,495 |
| 303,3 | 3,033 | 100 | | 4,6 | 220 | 0,23 | 0,32 | 0,456 |
| 323,4 | 4,042 | 80 | | 4,3 | 225 | 0,21 | 0,28 | 0,495 |
| 404,2 | 4,042 | 100 | | 3,5 | 220 | 0,18 | 0,24 | 0,456 |

| | | | | | | | | |
|-------|-------|-----|------|------|-----|------|------|------|
| 75,8 | 3,033 | 25 | 1400 | 18,5 | 209 | 0,55 | 0,75 | 1,29 |
| 91,0 | 3,033 | 30 | | 15,4 | 247 | 0,55 | 0,75 | 1,26 |
| 121,3 | 3,033 | 40 | | 11,5 | 291 | 0,55 | 0,75 | 1,07 |
| 151,7 | 3,033 | 50 | | 9,2 | 226 | 0,37 | 0,50 | 1,23 |
| 182,0 | 3,033 | 60 | | 7,7 | 258 | 0,37 | 0,50 | 1,01 |
| 202,1 | 4,042 | 50 | | 6,9 | 302 | 0,37 | 0,50 | 0,92 |
| 212,3 | 3,033 | 70 | | 6,6 | 179 | 0,25 | 0,33 | 1,36 |
| 242,6 | 3,033 | 80 | | 5,8 | 205 | 0,25 | 0,33 | 1,10 |
| 303,3 | 3,033 | 100 | | 4,6 | 236 | 0,25 | 0,33 | 0,93 |
| 323,4 | 4,042 | 80 | | 4,3 | 273 | 0,25 | 0,33 | 0,82 |
| 404,2 | 4,042 | 100 | | 3,5 | 314 | 0,25 | 0,33 | 0,70 |

| | | | | | | | | |
|-------|-------|-----|-----|------|-----|------|------|-------|
| 75,8 | 3,033 | 25 | 900 | 11,9 | 306 | 0,54 | 0,73 | 0,704 |
| 91,0 | 3,033 | 30 | | 9,9 | 341 | 0,54 | 0,73 | 0,660 |
| 121,3 | 3,033 | 40 | | 7,4 | 335 | 0,43 | 0,58 | 0,611 |
| 151,7 | 3,033 | 50 | | 5,9 | 324 | 0,36 | 0,49 | 0,556 |
| 182,0 | 3,033 | 60 | | 4,9 | 275 | 0,27 | 0,37 | 0,522 |
| 202,1 | 4,042 | 50 | | 4,5 | 324 | 0,27 | 0,37 | 0,556 |
| 212,3 | 3,033 | 70 | | 4,2 | 251 | 0,23 | 0,31 | 0,491 |
| 242,6 | 3,033 | 80 | | 3,7 | 248 | 0,20 | 0,28 | 0,472 |
| 303,3 | 3,033 | 100 | | 3,0 | 230 | 0,17 | 0,24 | 0,409 |
| 323,4 | 4,042 | 80 | | 2,8 | 248 | 0,15 | 0,21 | 0,472 |
| 404,2 | 4,042 | 100 | | 2,2 | 230 | 0,12 | 0,17 | 0,440 |

| | | | | | | | | |
|-------|-------|-----|-----|------|-----|------|------|------|
| 75,8 | 3,033 | 25 | 900 | 11,9 | 142 | 0,25 | 0,33 | 2,16 |
| 91,0 | 3,033 | 30 | | 9,9 | 159 | 0,25 | 0,33 | 2,14 |
| 121,3 | 3,033 | 40 | | 7,4 | 197 | 0,25 | 0,33 | 1,70 |
| 151,7 | 3,033 | 50 | | 5,9 | 224 | 0,25 | 0,33 | 1,45 |
| 182,0 | 3,033 | 60 | | 4,9 | 252 | 0,25 | 0,33 | 1,09 |
| 202,1 | 4,042 | 50 | | 4,5 | 298 | 0,25 | 0,33 | 1,09 |
| 212,3 | 3,033 | 70 | | 4,2 | 199 | 0,18 | 0,25 | 1,26 |
| 242,6 | 3,033 | 80 | | 3,7 | 219 | 0,18 | 0,25 | 1,13 |
| 303,3 | 3,033 | 100 | | 3,0 | 237 | 0,18 | 0,25 | 0,97 |
| 323,4 | 4,042 | 80 | | 2,8 | 292 | 0,18 | 0,25 | 0,85 |
| 404,2 | 4,042 | 100 | | 2,2 | 340 | 0,18 | 0,25 | 0,68 |



FLANGIA ATTACCO MOTORE GRANDEZZA
71 B14 (14/105)

MOTOR COUPLING FLANGE, SIZE 71 B14
(14/105)

FLANSCH ANSCHLUSS MOTOR GRÖSSE
71 B14 (14/105)

P 71
1 / 3 - 1 / 4

P 71 + MOTORIDUTTORE MU 90
P 71 + WORMGEARED MOTOR MU 90
P 71 + GETRIEBEMOTOR MU 90

Albero lento
Output shaft
Abtriebswelle
D = 35 mm

MU 90

| i | i ₁ | i ₂ | n ₁ | n ₂ | M ₂ (Nm) | kW ₁ | HP ₁ | RD |
|-------|----------------|----------------|----------------|----------------|---------------------|-----------------|-----------------|-------|
| 75,8 | 3,033 | 25 | 2800 | 36,9 | 354 | 1,78 | 2,43 | 0,767 |
| 91,0 | 3,033 | 30 | | 30,8 | 520 | 2,29 | 3,12 | 0,730 |
| 121,3 | 3,033 | 40 | | 23,1 | 490 | 1,71 | 2,33 | 0,692 |
| 151,7 | 3,033 | 50 | | 18,5 | 425 | 1,24 | 1,69 | 0,663 |
| 182,0 | 3,033 | 60 | | 15,4 | 395 | 1,02 | 1,39 | 0,623 |
| 202,1 | 4,042 | 50 | | 13,9 | 425 | 0,93 | 1,27 | 0,663 |
| 212,3 | 3,033 | 70 | | 13,2 | 369 | 0,89 | 1,20 | 0,575 |
| 242,6 | 3,033 | 80 | | 11,5 | 340 | 0,72 | 0,97 | 0,574 |
| 303,3 | 3,033 | 100 | | 9,2 | 305 | 0,56 | 0,76 | 0,529 |
| 323,4 | 4,042 | 80 | | 8,7 | 340 | 0,54 | 0,73 | 0,574 |
| 404,2 | 4,042 | 100 | 6,9 | 305 | 0,42 | 0,57 | 0,529 | |

| i | i ₁ | i ₂ | n ₁ | n ₂ | M ₂ (Nm) | kW ₁ | HP ₁ | sf |
|-------|----------------|----------------|----------------|----------------|---------------------|-----------------|-----------------|------|
| 75,8 | 3,033 | 25 | 2800 | 36,9 | 109 | 0,55 | 0,75 | 3,24 |
| 91,0 | 3,033 | 30 | | 30,8 | 125 | 0,55 | 0,75 | 4,17 |
| 121,3 | 3,033 | 40 | | 23,1 | 157 | 0,55 | 0,75 | 3,11 |
| 151,7 | 3,033 | 50 | | 18,5 | 188 | 0,55 | 0,75 | 2,25 |
| 182,0 | 3,033 | 60 | | 15,4 | 213 | 0,55 | 0,75 | 1,86 |
| 202,1 | 4,042 | 50 | | 13,9 | 251 | 0,55 | 0,75 | 1,69 |
| 212,3 | 3,033 | 70 | | 13,2 | 229 | 0,55 | 0,75 | 1,61 |
| 242,6 | 3,033 | 80 | | 11,5 | 261 | 0,55 | 0,75 | 1,30 |
| 303,3 | 3,033 | 100 | | 9,2 | 301 | 0,55 | 0,75 | 1,01 |
| 323,4 | 4,042 | 80 | | 8,7 | 348 | 0,55 | 0,75 | 0,98 |
| 404,2 | 4,042 | 100 | 6,9 | 270 | 0,37 | 0,50 | 1,13 | |

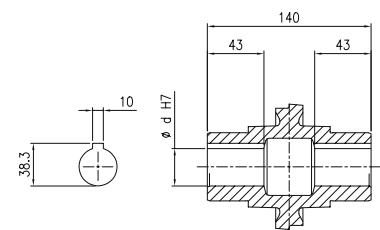
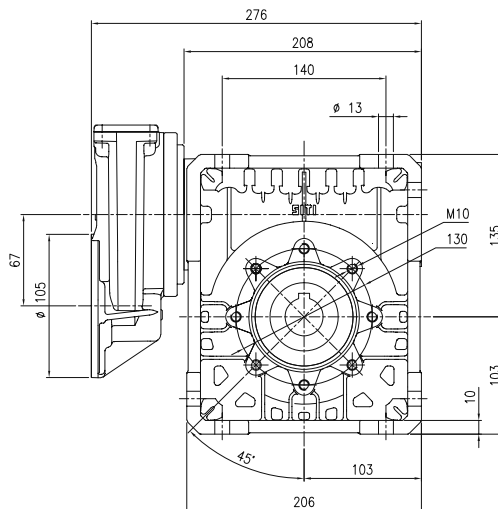
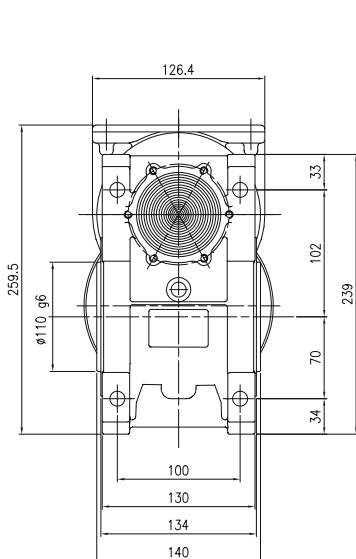
| | | | | | | | | |
|-------|-------|-----|------|------|------|------|-------|-------|
| 75,8 | 3,033 | 25 | 1400 | 18,5 | 455 | 1,23 | 1,67 | 0,717 |
| 91,0 | 3,033 | 30 | | 15,4 | 591 | 1,38 | 1,88 | 0,688 |
| 121,3 | 3,033 | 40 | | 11,5 | 545 | 1,08 | 1,47 | 0,611 |
| 151,7 | 3,033 | 50 | | 9,2 | 461 | 0,75 | 1,02 | 0,592 |
| 182,0 | 3,033 | 60 | | 7,7 | 432 | 0,63 | 0,86 | 0,553 |
| 202,1 | 4,042 | 50 | | 6,9 | 461 | 0,57 | 0,77 | 0,592 |
| 212,3 | 3,033 | 70 | | 6,6 | 405 | 0,54 | 0,73 | 0,522 |
| 242,6 | 3,033 | 80 | | 5,8 | 370 | 0,46 | 0,62 | 0,488 |
| 303,3 | 3,033 | 100 | | 4,6 | 359 | 0,33 | 0,45 | 0,525 |
| 323,4 | 4,042 | 80 | | 4,3 | 370 | 0,34 | 0,47 | 0,488 |
| 404,2 | 4,042 | 100 | 3,5 | 359 | 0,25 | 0,34 | 0,525 | |

| | | | | | | | | |
|-------|-------|-----|------|------|------|------|------|------|
| 75,8 | 3,033 | 25 | 1400 | 18,5 | 204 | 0,55 | 0,75 | 2,23 |
| 91,0 | 3,033 | 30 | | 15,4 | 235 | 0,55 | 0,75 | 2,52 |
| 121,3 | 3,033 | 40 | | 11,5 | 278 | 0,55 | 0,75 | 1,96 |
| 151,7 | 3,033 | 50 | | 9,2 | 337 | 0,55 | 0,75 | 1,37 |
| 182,0 | 3,033 | 60 | | 7,7 | 377 | 0,55 | 0,75 | 1,14 |
| 202,1 | 4,042 | 50 | | 6,9 | 302 | 0,37 | 0,50 | 1,53 |
| 212,3 | 3,033 | 70 | | 6,6 | 416 | 0,55 | 0,75 | 0,97 |
| 242,6 | 3,033 | 80 | | 5,8 | 299 | 0,37 | 0,50 | 1,24 |
| 303,3 | 3,033 | 100 | | 4,6 | 402 | 0,37 | 0,50 | 0,89 |
| 323,4 | 4,042 | 80 | | 4,3 | 398 | 0,37 | 0,50 | 0,93 |
| 404,2 | 4,042 | 100 | 3,5 | 362 | 0,25 | 0,33 | 0,99 | |

| | | | | | | | | |
|-------|-------|-----|-----|------|------|------|-------|-------|
| 75,8 | 3,033 | 25 | 900 | 11,9 | 457 | 0,79 | 1,08 | 0,717 |
| 91,0 | 3,033 | 30 | | 9,9 | 593 | 0,89 | 1,21 | 0,688 |
| 121,3 | 3,033 | 40 | | 7,4 | 547 | 0,67 | 0,91 | 0,636 |
| 151,7 | 3,033 | 50 | | 5,9 | 464 | 0,54 | 0,74 | 0,534 |
| 182,0 | 3,033 | 60 | | 4,9 | 436 | 0,44 | 0,60 | 0,514 |
| 202,1 | 4,042 | 50 | | 4,5 | 464 | 0,41 | 0,55 | 0,534 |
| 212,3 | 3,033 | 70 | | 4,2 | 407 | 0,35 | 0,47 | 0,522 |
| 242,6 | 3,033 | 80 | | 3,7 | 372 | 0,29 | 0,39 | 0,502 |
| 303,3 | 3,033 | 100 | | 3,0 | 361 | 0,21 | 0,29 | 0,525 |
| 323,4 | 4,042 | 80 | | 2,8 | 372 | 0,22 | 0,29 | 0,502 |
| 404,2 | 4,042 | 100 | 2,2 | 361 | 0,16 | 0,22 | 0,525 | |

| | | | | | | | | |
|-------|-------|-----|-----|------|------|------|------|------|
| 75,8 | 3,033 | 25 | 900 | 11,9 | 144 | 0,25 | 0,33 | 3,17 |
| 91,0 | 3,033 | 30 | | 9,9 | 166 | 0,25 | 0,33 | 3,57 |
| 121,3 | 3,033 | 40 | | 7,4 | 205 | 0,25 | 0,33 | 2,67 |
| 151,7 | 3,033 | 50 | | 5,9 | 215 | 0,25 | 0,33 | 2,16 |
| 182,0 | 3,033 | 60 | | 4,9 | 248 | 0,25 | 0,33 | 1,76 |
| 202,1 | 4,042 | 50 | | 4,5 | 286 | 0,25 | 0,33 | 1,62 |
| 212,3 | 3,033 | 70 | | 4,2 | 294 | 0,25 | 0,33 | 1,38 |
| 242,6 | 3,033 | 80 | | 3,7 | 323 | 0,25 | 0,33 | 1,15 |
| 303,3 | 3,033 | 100 | | 3,0 | 422 | 0,25 | 0,33 | 0,85 |
| 323,4 | 4,042 | 80 | | 2,8 | 431 | 0,25 | 0,33 | 0,86 |
| 404,2 | 4,042 | 100 | 2,2 | 405 | 0,18 | 0,25 | 0,89 | |

P 71 - MU 90



$\phi d = 35$ STANDARD
 38 OPTIONAL

FLANGIA ATTACCO MOTORE GRANDEZZA
71 B14 (14/105)

MOTOR COUPLING FLANGE, SIZE 71 B14
(14/105)

FLANSCH ANSCHLUSS MOTOR GRÖSSE
71 B14 (14/105)

P 80
1 / 3 - 1 / 4

P 80 + MOTORIDUTTORE MU 75
P 80 + WORMGEARED MOTOR MU 75
P 80 + GETRIEBEMOTOR MU 75

Albero lento
Output shaft
Abtriebswelle
D = 28 mm

MU 75

| i | i ₁ | i ₂ | n ₁ | n ₂ | M ₂ (Nm) | kW ₁ | HP ₁ | RD |
|-------|----------------|----------------|----------------|----------------|---------------------|-----------------|-----------------|-------|
| 75,0 | 3 | 25 | 2800 | 37,3 | 235 | 1,22 | 1,66 | 0,751 |
| 90,0 | 3 | 30 | | 31,1 | 265 | 1,21 | 1,64 | 0,715 |
| 120,0 | 3 | 40 | | 23,3 | 269 | 1,00 | 1,36 | 0,659 |
| 150,0 | 3 | 50 | | 18,7 | 246 | 0,77 | 1,05 | 0,622 |
| 180,0 | 3 | 60 | | 15,6 | 235 | 0,65 | 0,88 | 0,593 |
| 200,0 | 4 | 50 | | 14,0 | 246 | 0,58 | 0,79 | 0,622 |
| 210,0 | 3 | 70 | | 13,3 | 224 | 0,57 | 0,78 | 0,544 |
| 240,0 | 3 | 80 | | 11,7 | 202 | 0,46 | 0,63 | 0,534 |
| 300,0 | 3 | 100 | | 9,3 | 174 | 0,35 | 0,47 | 0,493 |
| 320,0 | 4 | 80 | | 8,8 | 202 | 0,35 | 0,47 | 0,534 |
| 400,0 | 4 | 100 | | 7,0 | 174 | 0,26 | 0,35 | 0,493 |

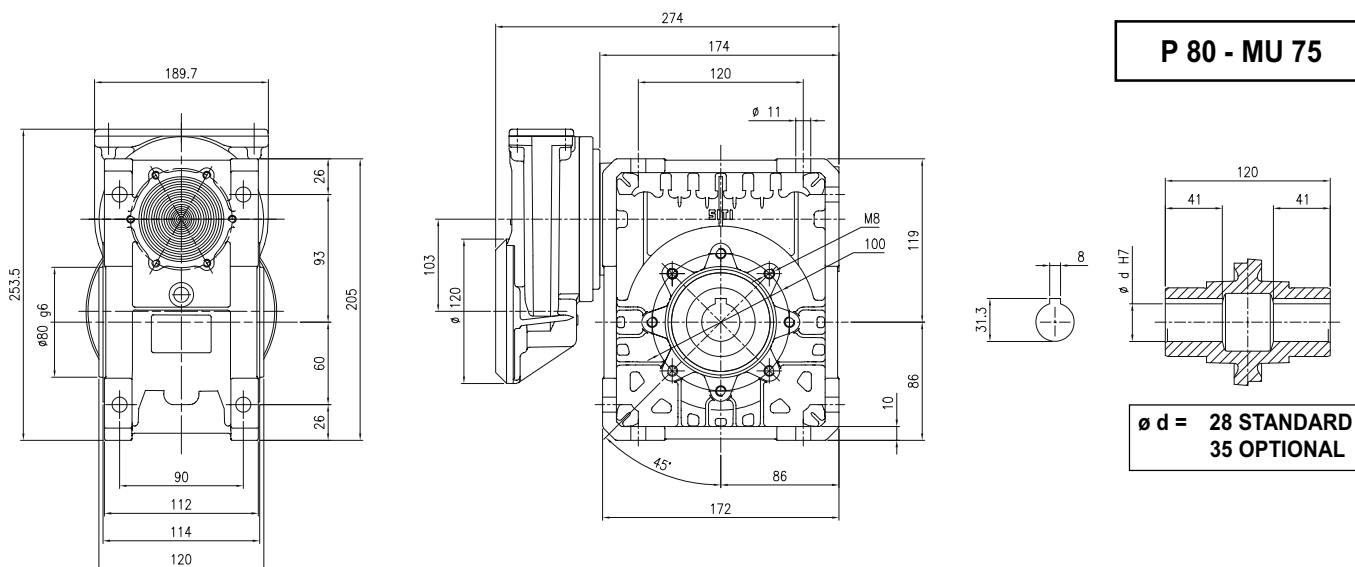
| i | i ₁ | i ₂ | n ₁ | n ₂ | M ₂ (Nm) | kW ₁ | HP ₁ | sf |
|-------|----------------|----------------|----------------|----------------|---------------------|-----------------|-----------------|------|
| 75,0 | 3 | 25 | 2800 | 37,3 | 211 | 1,10 | 1,50 | 1,11 |
| 90,0 | 3 | 30 | | 31,1 | 241 | 1,10 | 1,50 | 1,10 |
| 120,0 | 3 | 40 | | 23,3 | 297 | 1,10 | 1,50 | 0,91 |
| 150,0 | 3 | 50 | | 18,7 | 239 | 0,75 | 1,00 | 1,03 |
| 180,0 | 3 | 60 | | 15,6 | 273 | 0,75 | 1,00 | 0,86 |
| 200,0 | 4 | 50 | | 14,0 | 318 | 0,75 | 1,00 | 0,77 |
| 210,0 | 3 | 70 | | 13,3 | 292 | 0,75 | 1,00 | 0,77 |
| 240,0 | 3 | 80 | | 11,7 | 328 | 0,75 | 1,00 | 0,62 |
| 300,0 | 3 | 100 | | 9,3 | 378 | 0,75 | 1,00 | 0,46 |
| 320,0 | 4 | 80 | | 8,8 | 438 | 0,75 | 1,00 | 0,46 |
| 400,0 | 4 | 100 | | 7,0 | 504 | 0,75 | 1,00 | 0,35 |

| | | | | | | | | |
|-------|---|-----|------|------|-----|------|------|-------|
| 75,0 | 3 | 25 | 1400 | 18,7 | 270 | 0,72 | 0,98 | 0,733 |
| 90,0 | 3 | 30 | | 15,6 | 312 | 0,70 | 0,96 | 0,723 |
| 120,0 | 3 | 40 | | 11,7 | 311 | 0,59 | 0,81 | 0,640 |
| 150,0 | 3 | 50 | | 9,3 | 278 | 0,46 | 0,62 | 0,592 |
| 180,0 | 3 | 60 | | 7,8 | 260 | 0,38 | 0,51 | 0,563 |
| 200,0 | 4 | 50 | | 7,0 | 278 | 0,34 | 0,47 | 0,592 |
| 210,0 | 3 | 70 | | 6,7 | 244 | 0,34 | 0,47 | 0,495 |
| 240,0 | 3 | 80 | | 5,8 | 225 | 0,28 | 0,38 | 0,495 |
| 300,0 | 3 | 100 | | 4,7 | 220 | 0,24 | 0,32 | 0,456 |
| 320,0 | 4 | 80 | | 4,4 | 225 | 0,21 | 0,28 | 0,495 |
| 400,0 | 4 | 100 | | 3,5 | 220 | 0,18 | 0,24 | 0,456 |

| | | | | | | | | |
|-------|---|-----|------|------|-----|------|------|------|
| 75,0 | 3 | 25 | 1400 | 18,7 | 281 | 0,75 | 1,00 | 0,96 |
| 90,0 | 3 | 30 | | 15,6 | 333 | 0,75 | 1,00 | 0,94 |
| 120,0 | 3 | 40 | | 11,7 | 288 | 0,55 | 0,75 | 1,08 |
| 150,0 | 3 | 50 | | 9,3 | 333 | 0,55 | 0,75 | 0,83 |
| 180,0 | 3 | 60 | | 7,8 | 380 | 0,55 | 0,75 | 0,68 |
| 200,0 | 4 | 50 | | 7,0 | 444 | 0,55 | 0,75 | 0,63 |
| 210,0 | 3 | 70 | | 6,7 | 390 | 0,55 | 0,75 | 0,63 |
| 240,0 | 3 | 80 | | 5,8 | 445 | 0,55 | 0,75 | 0,51 |
| 300,0 | 3 | 100 | | 4,7 | 513 | 0,55 | 0,75 | 0,43 |
| 320,0 | 4 | 80 | | 4,4 | 594 | 0,55 | 0,75 | 0,38 |
| 400,0 | 4 | 100 | | 3,5 | 684 | 0,55 | 0,75 | 0,32 |

| | | | | | | | | |
|-------|---|-----|-----|------|-----|------|------|-------|
| 75,0 | 3 | 25 | 900 | 12,0 | 306 | 0,55 | 0,74 | 0,704 |
| 90,0 | 3 | 30 | | 10,0 | 341 | 0,54 | 0,74 | 0,660 |
| 120,0 | 3 | 40 | | 7,5 | 335 | 0,43 | 0,59 | 0,611 |
| 150,0 | 3 | 50 | | 6,0 | 324 | 0,37 | 0,50 | 0,556 |
| 180,0 | 3 | 60 | | 5,0 | 275 | 0,28 | 0,38 | 0,522 |
| 200,0 | 4 | 50 | | 4,5 | 324 | 0,27 | 0,37 | 0,556 |
| 210,0 | 3 | 70 | | 4,3 | 251 | 0,23 | 0,31 | 0,491 |
| 240,0 | 3 | 80 | | 3,8 | 248 | 0,21 | 0,28 | 0,472 |
| 300,0 | 3 | 100 | | 3,0 | 230 | 0,16 | 0,22 | 0,440 |
| 320,0 | 4 | 80 | | 2,8 | 248 | 0,15 | 0,21 | 0,472 |
| 400,0 | 4 | 100 | | 2,3 | 230 | 0,12 | 0,17 | 0,440 |

| | | | | | | | | |
|-------|---|-----|-----|------|-----|------|------|------|
| 75,0 | 3 | 25 | 900 | 12,0 | 308 | 0,55 | 0,75 | 0,99 |
| 90,0 | 3 | 30 | | 10,0 | 346 | 0,55 | 0,75 | 0,98 |
| 120,0 | 3 | 40 | | 7,5 | 288 | 0,37 | 0,50 | 1,16 |
| 150,0 | 3 | 50 | | 6,0 | 327 | 0,37 | 0,50 | 0,99 |
| 180,0 | 3 | 60 | | 5,0 | 369 | 0,37 | 0,50 | 0,75 |
| 200,0 | 4 | 50 | | 4,5 | 436 | 0,37 | 0,50 | 0,74 |
| 210,0 | 3 | 70 | | 4,3 | 405 | 0,37 | 0,50 | 0,62 |
| 240,0 | 3 | 80 | | 3,8 | 445 | 0,37 | 0,50 | 0,56 |
| 300,0 | 3 | 100 | | 3,0 | 519 | 0,37 | 0,50 | 0,44 |
| 320,0 | 4 | 80 | | 2,8 | 593 | 0,37 | 0,50 | 0,42 |
| 400,0 | 4 | 100 | | 2,3 | 692 | 0,37 | 0,50 | 0,33 |



FLANGIA ATTACCO MOTORE GRANDEZZA 80 B14 (19/120)

MOTOR COUPLING FLANGE, SIZE 80 B14 (19/120)

FLANSCH ANSCHLUSS MOTOR GRÖSSE 80 B14 (19/120)

P 80
1 / 3 - 1 / 4

P 80 + MOTORIDUTTORE MU 90
P 80 + WORMGEARED MOTOR MU 90
P 80 + GETRIEBEMOTOR MU 90

Albero lento
Output shaft
Abtriebswelle
D = 35 mm

MU 90

| i | i ₁ | i ₂ | n ₁ | n ₂ | M ₂ (Nm) | kW ₁ | HP ₁ | RD |
|-------|----------------|----------------|----------------|----------------|---------------------|-----------------|-----------------|-------|
| 75,0 | 3 | 25 | 2800 | 37,3 | 354 | 1,80 | 2,45 | 0,767 |
| 90,0 | 3 | 30 | | 31,1 | 520 | 2,32 | 3,15 | 0,730 |
| 120,0 | 3 | 40 | | 23,3 | 490 | 1,73 | 2,35 | 0,692 |
| 150,0 | 3 | 50 | | 18,7 | 425 | 1,25 | 1,71 | 0,663 |
| 180,0 | 3 | 60 | | 15,6 | 395 | 1,03 | 1,41 | 0,623 |
| 200,0 | 4 | 50 | | 14,0 | 425 | 0,94 | 1,28 | 0,663 |
| 210,0 | 3 | 70 | | 13,3 | 369 | 0,90 | 1,22 | 0,575 |
| 240,0 | 3 | 80 | | 11,7 | 340 | 0,72 | 0,98 | 0,574 |
| 300,0 | 3 | 100 | | 9,3 | 305 | 0,56 | 0,77 | 0,529 |
| 320,0 | 4 | 80 | | 8,8 | 340 | 0,54 | 0,74 | 0,574 |
| 400,0 | 4 | 100 | | 7,0 | 305 | 0,42 | 0,58 | 0,529 |

| i | i ₁ | i ₂ | n ₁ | n ₂ | M ₂ (Nm) | kW ₁ | HP ₁ | sf |
|-------|----------------|----------------|----------------|----------------|---------------------|-----------------|-----------------|------|
| 75,0 | 3 | 25 | 2800 | 37,3 | 216 | 1,10 | 1,50 | 1,64 |
| 90,0 | 3 | 30 | | 31,1 | 247 | 1,10 | 1,50 | 2,11 |
| 120,0 | 3 | 40 | | 23,3 | 311 | 1,10 | 1,50 | 1,57 |
| 150,0 | 3 | 50 | | 18,7 | 373 | 1,10 | 1,50 | 1,14 |
| 180,0 | 3 | 60 | | 15,6 | 421 | 1,10 | 1,50 | 0,94 |
| 200,0 | 4 | 50 | | 14,0 | 339 | 0,75 | 1,00 | 1,25 |
| 210,0 | 3 | 70 | | 13,3 | 309 | 0,75 | 1,00 | 1,19 |
| 240,0 | 3 | 80 | | 11,7 | 353 | 0,75 | 1,00 | 0,96 |
| 300,0 | 3 | 100 | | 9,3 | 406 | 0,75 | 1,00 | 0,75 |
| 320,0 | 4 | 80 | | 8,8 | 470 | 0,75 | 1,00 | 0,72 |
| 400,0 | 4 | 100 | | 7,0 | 541 | 0,75 | 1,00 | 0,56 |

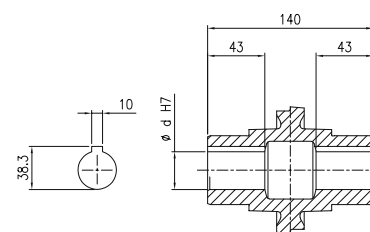
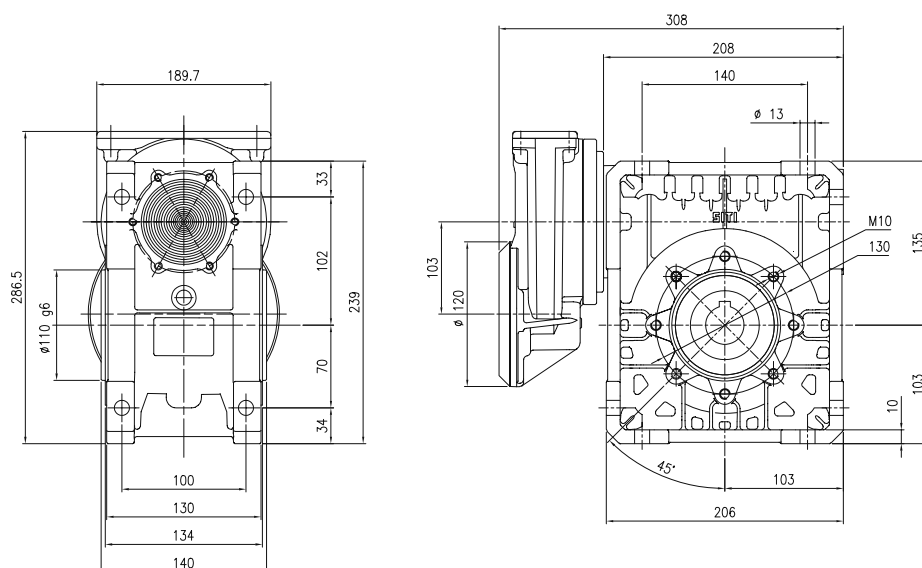
| | | | | | | | | |
|-------|---|-----|------|------|-----|------|------|-------|
| 75,0 | 3 | 25 | 1400 | 18,7 | 455 | 1,24 | 1,69 | 0,717 |
| 90,0 | 3 | 30 | | 15,6 | 591 | 1,40 | 1,90 | 0,688 |
| 120,0 | 3 | 40 | | 11,7 | 545 | 1,09 | 1,48 | 0,611 |
| 150,0 | 3 | 50 | | 9,3 | 461 | 0,76 | 1,04 | 0,592 |
| 180,0 | 3 | 60 | | 7,8 | 432 | 0,64 | 0,87 | 0,553 |
| 200,0 | 4 | 50 | | 7,0 | 461 | 0,57 | 0,78 | 0,592 |
| 210,0 | 3 | 70 | | 6,7 | 405 | 0,54 | 0,74 | 0,522 |
| 240,0 | 3 | 80 | | 5,8 | 370 | 0,46 | 0,63 | 0,488 |
| 300,0 | 3 | 100 | | 4,7 | 359 | 0,33 | 0,45 | 0,525 |
| 320,0 | 4 | 80 | | 4,4 | 370 | 0,35 | 0,47 | 0,488 |
| 400,0 | 4 | 100 | | 3,5 | 359 | 0,25 | 0,34 | 0,525 |

| | | | | | | | | |
|-------|---|-----|------|------|-----|------|------|------|
| 75,0 | 3 | 25 | 1400 | 18,7 | 403 | 1,10 | 1,50 | 1,13 |
| 90,0 | 3 | 30 | | 15,6 | 464 | 1,10 | 1,50 | 1,27 |
| 120,0 | 3 | 40 | | 11,7 | 550 | 1,10 | 1,50 | 0,99 |
| 150,0 | 3 | 50 | | 9,3 | 454 | 0,75 | 1,00 | 1,02 |
| 180,0 | 3 | 60 | | 7,8 | 373 | 0,55 | 0,75 | 1,16 |
| 200,0 | 4 | 50 | | 7,0 | 444 | 0,55 | 0,75 | 1,04 |
| 210,0 | 3 | 70 | | 6,7 | 411 | 0,55 | 0,75 | 0,99 |
| 240,0 | 3 | 80 | | 5,8 | 439 | 0,55 | 0,75 | 0,84 |
| 300,0 | 3 | 100 | | 4,7 | 591 | 0,55 | 0,75 | 0,61 |
| 320,0 | 4 | 80 | | 4,4 | 586 | 0,55 | 0,75 | 0,63 |
| 400,0 | 4 | 100 | | 3,5 | 788 | 0,55 | 0,75 | 0,46 |

| | | | | | | | | |
|-------|---|-----|-----|------|-----|------|------|-------|
| 75,0 | 3 | 25 | 900 | 12,0 | 457 | 0,80 | 1,09 | 0,717 |
| 90,0 | 3 | 30 | | 10,0 | 593 | 0,90 | 1,23 | 0,688 |
| 120,0 | 3 | 40 | | 7,5 | 547 | 0,68 | 0,92 | 0,636 |
| 150,0 | 3 | 50 | | 6,0 | 464 | 0,55 | 0,74 | 0,534 |
| 180,0 | 3 | 60 | | 5,0 | 436 | 0,44 | 0,60 | 0,514 |
| 200,0 | 4 | 50 | | 4,5 | 464 | 0,41 | 0,56 | 0,534 |
| 210,0 | 3 | 70 | | 4,3 | 407 | 0,35 | 0,48 | 0,522 |
| 240,0 | 3 | 80 | | 3,8 | 372 | 0,29 | 0,40 | 0,502 |
| 300,0 | 3 | 100 | | 3,0 | 361 | 0,22 | 0,29 | 0,525 |
| 320,0 | 4 | 80 | | 2,8 | 372 | 0,22 | 0,30 | 0,502 |
| 400,0 | 4 | 100 | | 2,3 | 361 | 0,16 | 0,22 | 0,525 |

| | | | | | | | | |
|-------|---|-----|-----|------|-----|------|------|------|
| 75,0 | 3 | 25 | 900 | 12,0 | 314 | 0,55 | 0,75 | 1,46 |
| 90,0 | 3 | 30 | | 10,0 | 361 | 0,55 | 0,75 | 1,64 |
| 120,0 | 3 | 40 | | 7,5 | 446 | 0,55 | 0,75 | 1,23 |
| 150,0 | 3 | 50 | | 6,0 | 467 | 0,55 | 0,75 | 0,99 |
| 180,0 | 3 | 60 | | 5,0 | 363 | 0,37 | 0,50 | 1,20 |
| 200,0 | 4 | 50 | | 4,5 | 419 | 0,37 | 0,50 | 1,11 |
| 210,0 | 3 | 70 | | 4,3 | 430 | 0,37 | 0,50 | 0,95 |
| 240,0 | 3 | 80 | | 3,8 | 473 | 0,37 | 0,50 | 0,79 |
| 300,0 | 3 | 100 | | 3,0 | 618 | 0,37 | 0,50 | 0,58 |
| 320,0 | 4 | 80 | | 2,8 | 631 | 0,37 | 0,50 | 0,59 |
| 400,0 | 4 | 100 | | 2,3 | 824 | 0,37 | 0,50 | 0,44 |

P 80 - MU 90



ø d = 35 STANDARD
38 OPTIONAL

FLANGIA ATTACCO MOTORE GRANDEZZA
80 B14 (19/120)

MOTOR COUPLING FLANGE, SIZE 80 B14
(19/120)

FLANSCH ANSCHLUSS MOTOR GRÖSSE
80 B14 (19/120)

P 80
1 / 3 - 1 / 4

P 80 + MOTORIDUTTORE MU 110
P 80 + WORMGEARED MOTOR MU 110
P 80 + GETRIEBEMOTOR MU 110

Albero lento
Output shaft
Abtriebswelle
D = 42 mm

MU 110

| i | i ₁ | i ₂ | n ₁ | n ₂ | M ₂ (Nm) | kW ₁ | HP ₁ | RD |
|-------|----------------|----------------|----------------|----------------|---------------------|-----------------|-----------------|-------|
| 75,0 | 3 | 25 | 2800 | 37,3 | 680 | 3,37 | 4,58 | 0,789 |
| 90,0 | 3 | 30 | | 31,1 | 770 | 3,27 | 4,45 | 0,766 |
| 120,0 | 3 | 40 | | 23,3 | 799 | 2,71 | 3,69 | 0,720 |
| 150,0 | 3 | 50 | | 18,7 | 695 | 1,97 | 2,68 | 0,689 |
| 180,0 | 3 | 60 | | 15,6 | 663 | 1,63 | 2,22 | 0,663 |
| 200,0 | 4 | 50 | | 14,0 | 695 | 1,48 | 2,01 | 0,689 |
| 210,0 | 3 | 70 | | 13,3 | 629 | 1,43 | 1,95 | 0,614 |
| 240,0 | 3 | 80 | | 11,7 | 585 | 1,17 | 1,59 | 0,613 |
| 300,0 | 3 | 100 | | 9,3 | 633 | 1,10 | 1,49 | 0,564 |
| 320,0 | 4 | 80 | | 8,8 | 585 | 0,87 | 1,19 | 0,613 |
| 400,0 | 4 | 100 | | 7,0 | 633 | 0,82 | 1,12 | 0,564 |

| i | i ₁ | i ₂ | n ₁ | n ₂ | M ₂ (Nm) | kW ₁ | HP ₁ | sf |
|-------|----------------|----------------|----------------|----------------|---------------------|-----------------|-----------------|------|
| 75,0 | 3 | 25 | 2800 | 37,3 | 222 | 1,10 | 1,50 | 3,06 |
| 90,0 | 3 | 30 | | 31,1 | 259 | 1,10 | 1,50 | 2,98 |
| 120,0 | 3 | 40 | | 23,3 | 324 | 1,10 | 1,50 | 2,47 |
| 150,0 | 3 | 50 | | 18,7 | 388 | 1,10 | 1,50 | 1,79 |
| 180,0 | 3 | 60 | | 15,6 | 447 | 1,10 | 1,50 | 1,48 |
| 200,0 | 4 | 50 | | 14,0 | 517 | 1,10 | 1,50 | 1,34 |
| 210,0 | 3 | 70 | | 13,3 | 484 | 1,10 | 1,50 | 1,30 |
| 240,0 | 3 | 80 | | 11,7 | 552 | 1,10 | 1,50 | 1,06 |
| 300,0 | 3 | 100 | | 9,3 | 634 | 1,10 | 1,50 | 1,00 |
| 320,0 | 4 | 80 | | 8,8 | 502 | 0,75 | 1,00 | 1,17 |
| 400,0 | 4 | 100 | | 7,0 | 577 | 0,75 | 1,00 | 1,10 |

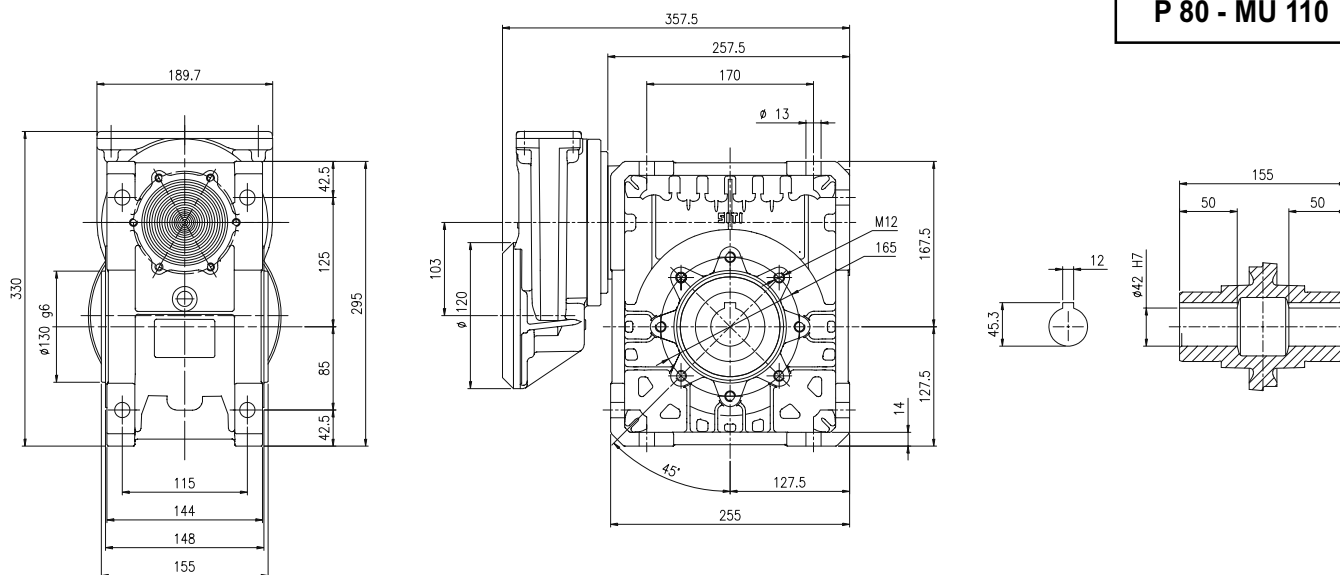
| | | | | | | | | |
|-------|---|-----|------|------|-----|------|------|-------|
| 75,0 | 3 | 25 | 1400 | 18,7 | 780 | 2,10 | 2,85 | 0,728 |
| 90,0 | 3 | 30 | | 15,6 | 881 | 2,00 | 2,72 | 0,718 |
| 120,0 | 3 | 40 | | 11,7 | 902 | 1,65 | 2,25 | 0,667 |
| 150,0 | 3 | 50 | | 9,3 | 790 | 1,26 | 1,72 | 0,612 |
| 180,0 | 3 | 60 | | 7,8 | 739 | 1,05 | 1,43 | 0,573 |
| 200,0 | 4 | 50 | | 7,0 | 790 | 0,95 | 1,29 | 0,612 |
| 210,0 | 3 | 70 | | 6,7 | 701 | 0,90 | 1,22 | 0,544 |
| 240,0 | 3 | 80 | | 5,8 | 659 | 0,78 | 1,06 | 0,517 |
| 300,0 | 3 | 100 | | 4,7 | 768 | 0,80 | 1,08 | 0,471 |
| 320,0 | 4 | 80 | | 4,4 | 659 | 0,58 | 0,79 | 0,517 |
| 400,0 | 4 | 100 | | 3,5 | 768 | 0,60 | 0,81 | 0,471 |

| | | | | | | | | |
|-------|-----|-----|------|------|------|------|------|------|
| 75,0 | 3,0 | 25 | 1400 | 18,7 | 409 | 1,10 | 1,50 | 1,91 |
| 90,0 | 3,0 | 30 | | 15,6 | 485 | 1,10 | 1,50 | 1,82 |
| 120,0 | 3,0 | 40 | | 11,7 | 601 | 1,10 | 1,50 | 1,50 |
| 150,0 | 3,0 | 50 | | 9,3 | 689 | 1,10 | 1,50 | 1,15 |
| 180,0 | 3,0 | 60 | | 7,8 | 774 | 1,10 | 1,50 | 0,95 |
| 200,0 | 4,0 | 50 | | 7,0 | 626 | 0,75 | 1,00 | 1,26 |
| 210,0 | 3,0 | 70 | | 6,7 | 857 | 1,10 | 1,50 | 0,82 |
| 240,0 | 3,0 | 80 | | 5,8 | 931 | 1,10 | 1,50 | 0,71 |
| 300,0 | 3,0 | 100 | | 4,7 | 1061 | 1,10 | 1,50 | 0,72 |
| 320,0 | 4,0 | 80 | | 4,4 | 621 | 0,55 | 0,75 | 1,06 |
| 400,0 | 4,0 | 100 | | 3,5 | 707 | 0,55 | 0,75 | 1,09 |

| | | | | | | | | |
|-------|---|-----|-----|------|-----|------|------|-------|
| 75,0 | 3 | 25 | 900 | 12,0 | 782 | 1,35 | 1,84 | 0,728 |
| 90,0 | 3 | 30 | | 10,0 | 884 | 1,30 | 1,77 | 0,713 |
| 120,0 | 3 | 40 | | 7,5 | 905 | 1,07 | 1,45 | 0,664 |
| 150,0 | 3 | 50 | | 6,0 | 793 | 0,78 | 1,07 | 0,635 |
| 180,0 | 3 | 60 | | 5,0 | 744 | 0,66 | 0,90 | 0,592 |
| 200,0 | 4 | 50 | | 4,5 | 793 | 0,59 | 0,80 | 0,635 |
| 210,0 | 3 | 70 | | 4,3 | 703 | 0,58 | 0,79 | 0,544 |
| 240,0 | 3 | 80 | | 3,8 | 663 | 0,48 | 0,65 | 0,542 |
| 300,0 | 3 | 100 | | 3,0 | 771 | 0,51 | 0,70 | 0,471 |
| 320,0 | 4 | 80 | | 2,8 | 663 | 0,36 | 0,49 | 0,542 |
| 400,0 | 4 | 100 | | 2,3 | 771 | 0,39 | 0,52 | 0,471 |

| | | | | | | | | |
|-------|---|-----|-----|------|-----|------|------|------|
| 75,0 | 3 | 25 | 900 | 12,0 | 318 | 0,55 | 0,75 | 2,46 |
| 90,0 | 3 | 30 | | 10,0 | 374 | 0,55 | 0,75 | 2,36 |
| 120,0 | 3 | 40 | | 7,5 | 465 | 0,55 | 0,75 | 1,94 |
| 150,0 | 3 | 50 | | 6,0 | 556 | 0,55 | 0,75 | 1,43 |
| 180,0 | 3 | 60 | | 5,0 | 622 | 0,55 | 0,75 | 1,20 |
| 200,0 | 4 | 50 | | 4,5 | 742 | 0,55 | 0,75 | 1,07 |
| 210,0 | 3 | 70 | | 4,3 | 667 | 0,55 | 0,75 | 1,05 |
| 240,0 | 3 | 80 | | 3,8 | 759 | 0,55 | 0,75 | 0,90 |
| 300,0 | 3 | 100 | | 3,0 | 825 | 0,55 | 0,75 | 0,93 |
| 320,0 | 4 | 80 | | 2,8 | 681 | 0,37 | 0,50 | 0,97 |
| 400,0 | 4 | 100 | | 2,3 | 740 | 0,37 | 0,50 | 1,04 |

P 80 - MU 110



FLANGIA ATTACCO MOTORE GRANDEZZA 80 B14 (19/120)

MOTOR COUPLING FLANGE, SIZE 80 B14 (19/120)

FLANSCH ANSCHLUSS MOTOR GRÖSSE 80 B14 (19/120)

P 90
1 / 3 - 1 / 4

P 90 + MOTORIDUTTORE MU 110
P 90 + WORMGEARED MOTOR MU 110
P 90 + GETRIEBEMOTOR MU 110

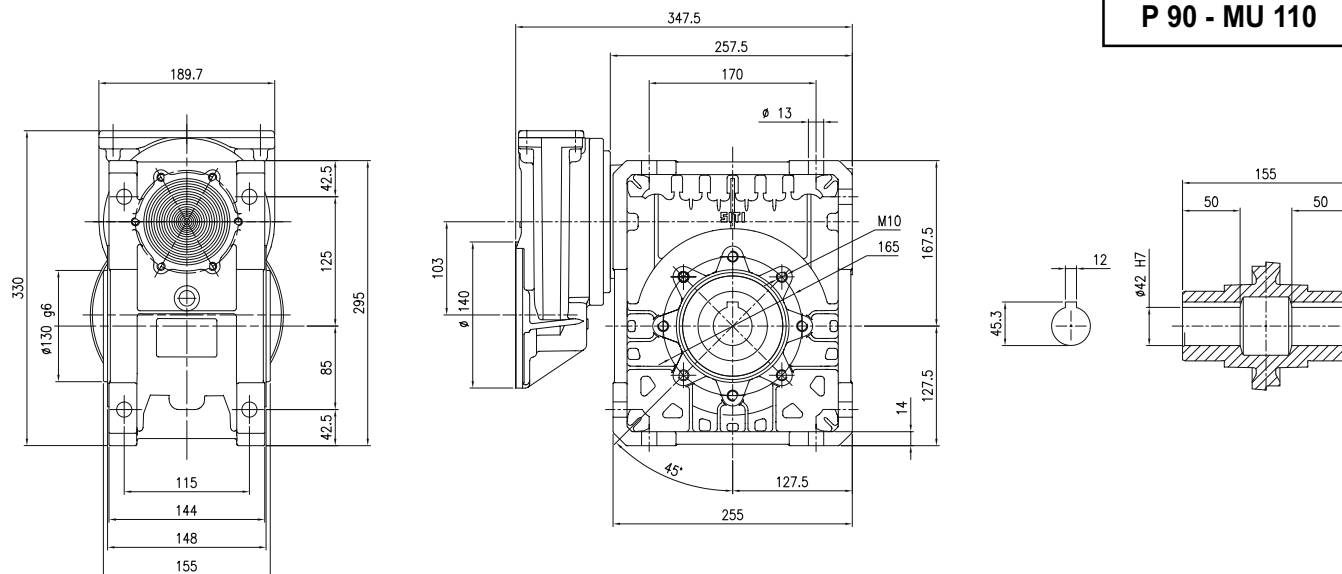
Albero lento
Output shaft
Abtriebswelle
D = 42 mm

MU 110

| i | i ₁ | i ₂ | n ₁ | n ₂ | M ₂ (Nm) | kW ₁ | HP ₁ | RD | i | i ₁ | i ₂ | n ₁ | n ₂ | M ₂ (Nm) | kW ₁ | HP ₁ | sf |
|-------|----------------|----------------|----------------|----------------|---------------------|-----------------|-----------------|-------|-------|----------------|----------------|----------------|----------------|---------------------|-----------------|-----------------|------|
| 75,0 | 3 | 25 | 2800 | 37,3 | 680 | 3,37 | 4,58 | 0,789 | 75,0 | 3 | 25 | 2800 | 37,3 | 444 | 2,20 | 3,00 | 1,53 |
| 90,0 | 3 | 30 | | 31,1 | 770 | 3,27 | 4,45 | 0,766 | 90,0 | 3 | 30 | | 31,1 | 517 | 2,20 | 3,00 | 1,49 |
| 120,0 | 3 | 40 | | 23,3 | 799 | 2,71 | 3,69 | 0,720 | 120,0 | 3 | 40 | | 23,3 | 648 | 2,20 | 3,00 | 1,23 |
| 150,0 | 3 | 50 | | 18,7 | 695 | 1,97 | 2,68 | 0,689 | 150,0 | 3 | 50 | | 18,7 | 775 | 2,20 | 3,00 | 0,90 |
| 180,0 | 3 | 60 | | 15,6 | 663 | 1,63 | 2,22 | 0,663 | 180,0 | 3 | 60 | | 15,6 | 610 | 1,50 | 2,00 | 1,09 |
| 200,0 | 4 | 50 | | 14,0 | 695 | 1,48 | 2,01 | 0,689 | 200,0 | 4 | 50 | | 14,0 | 705 | 1,50 | 2,00 | 0,99 |
| 210,0 | 3 | 70 | | 13,3 | 629 | 1,43 | 1,95 | 0,614 | 210,0 | 3 | 70 | | 13,3 | 660 | 1,50 | 2,00 | 0,95 |
| 240,0 | 3 | 80 | | 11,7 | 585 | 1,17 | 1,59 | 0,613 | 240,0 | 3 | 80 | | 11,7 | 753 | 1,50 | 2,00 | 0,78 |
| 300,0 | 3 | 100 | | 9,3 | 633 | 1,10 | 1,49 | 0,564 | 300,0 | 3 | 100 | | 9,3 | 865 | 1,50 | 2,00 | 0,73 |
| 320,0 | 4 | 80 | | 8,8 | 585 | 0,87 | 1,19 | 0,613 | 320,0 | 4 | 80 | | 8,8 | 1004 | 1,50 | 2,00 | 0,58 |
| 400,0 | 4 | 100 | 7,0 | 633 | 0,82 | 1,12 | 0,564 | 400,0 | 4 | 100 | 7,0 | 1153 | 1,50 | 2,00 | 0,55 | | |
| 75,0 | 3 | 25 | 1400 | 18,7 | 780 | 2,10 | 2,85 | 0,728 | 75,0 | 3 | 25 | 1400 | 18,7 | 558 | 1,50 | 2,00 | 1,40 |
| 90,0 | 3 | 30 | | 15,6 | 881 | 2,00 | 2,72 | 0,718 | 90,0 | 3 | 30 | | 15,6 | 661 | 1,50 | 2,00 | 1,33 |
| 120,0 | 3 | 40 | | 11,7 | 902 | 1,65 | 2,25 | 0,667 | 120,0 | 3 | 40 | | 11,7 | 819 | 1,50 | 2,00 | 1,10 |
| 150,0 | 3 | 50 | | 9,3 | 790 | 1,26 | 1,72 | 0,612 | 150,0 | 3 | 50 | | 9,3 | 939 | 1,50 | 2,00 | 0,84 |
| 180,0 | 3 | 60 | | 7,8 | 739 | 1,05 | 1,43 | 0,573 | 180,0 | 3 | 60 | | 7,8 | 774 | 1,10 | 1,50 | 0,95 |
| 200,0 | 4 | 50 | | 7,0 | 790 | 0,95 | 1,29 | 0,612 | 200,0 | 4 | 50 | | 7,0 | 919 | 1,10 | 1,50 | 0,86 |
| 210,0 | 3 | 70 | | 6,7 | 701 | 0,90 | 1,22 | 0,544 | 210,0 | 3 | 70 | | 6,7 | 857 | 1,10 | 1,50 | 0,82 |
| 240,0 | 3 | 80 | | 5,8 | 659 | 0,78 | 1,06 | 0,517 | 240,0 | 3 | 80 | | 5,8 | 931 | 1,10 | 1,50 | 0,71 |
| 300,0 | 3 | 100 | | 4,7 | 768 | 0,80 | 1,08 | 0,471 | 300,0 | 3 | 100 | | 4,7 | 1061 | 1,10 | 1,50 | 0,72 |
| 320,0 | 4 | 80 | | 4,4 | 659 | 0,58 | 0,79 | 0,517 | 320,0 | 4 | 80 | | 4,4 | 1241 | 1,10 | 1,50 | 0,53 |
| 400,0 | 4 | 100 | 3,5 | 768 | 0,60 | 0,81 | 0,471 | 400,0 | 4 | 100 | 3,5 | 1415 | 1,10 | 1,50 | 0,54 | | |
| 75,0 | 3 | 25 | 900 | 12,0 | 782 | 1,35 | 1,84 | 0,728 | 75,0 | 3 | 25 | 900 | 12,0 | 637 | 1,10 | 1,50 | 1,23 |
| 90,0 | 3 | 30 | | 10,0 | 884 | 1,30 | 1,77 | 0,713 | 90,0 | 3 | 30 | | 10,0 | 749 | 1,10 | 1,50 | 1,18 |
| 120,0 | 3 | 40 | | 7,5 | 905 | 1,07 | 1,45 | 0,664 | 120,0 | 3 | 40 | | 7,5 | 931 | 1,10 | 1,50 | 0,97 |
| 150,0 | 3 | 50 | | 6,0 | 793 | 0,78 | 1,07 | 0,635 | 150,0 | 3 | 50 | | 6,0 | 758 | 0,75 | 1,00 | 1,05 |
| 180,0 | 3 | 60 | | 5,0 | 744 | 0,66 | 0,90 | 0,592 | 180,0 | 3 | 60 | | 5,0 | 848 | 0,75 | 1,00 | 0,88 |
| 200,0 | 4 | 50 | | 4,5 | 793 | 0,59 | 0,80 | 0,635 | 200,0 | 4 | 50 | | 4,5 | 1011 | 0,75 | 1,00 | 0,78 |
| 210,0 | 3 | 70 | | 4,3 | 703 | 0,58 | 0,79 | 0,544 | 210,0 | 3 | 70 | | 4,3 | 909 | 0,75 | 1,00 | 0,77 |
| 240,0 | 3 | 80 | | 3,8 | 663 | 0,48 | 0,65 | 0,542 | 240,0 | 3 | 80 | | 3,8 | 1036 | 0,75 | 1,00 | 0,64 |
| 300,0 | 3 | 100 | | 3,0 | 771 | 0,51 | 0,70 | 0,471 | 300,0 | 3 | 100 | | 3,0 | 1126 | 0,75 | 1,00 | 0,69 |
| 320,0 | 4 | 80 | | 2,8 | 663 | 0,36 | 0,49 | 0,542 | 320,0 | 4 | 80 | | 2,8 | 1381 | 0,75 | 1,00 | 0,48 |
| 400,0 | 4 | 100 | 2,3 | 771 | 0,39 | 0,52 | 0,471 | 400,0 | 4 | 100 | 2,3 | 1501 | 0,75 | 1,00 | 0,51 | | |

U - MU

P 90 - MU 110



FLANGIA ATTACCO MOTORE GRANDEZZA 90 B14 (24/140)

MOTOR COUPLING FLANGE, SIZE 90 B14 (24/140)

FLANSCH ANSCHLUSS MOTOR GRÖSSE 90 B14 (24/140)

RIDUTTORI E MOTORIDUTTORIA VITE SENZA FINE COMBINATI SE- RIE U-MU

CARATTERISTICHE

I riduttori combinati a vite senza fine serie U-MU consentono di ottenere rapporti di riduzione molto elevati con una soluzione relativamente compatta.

I rapporti di riduzione teoricamente ottenibili arrivano fino a 10000:1, ma sul catalogo delle prestazioni compaiono usualmente soltanto rapporti fino a 5000:1 perché, con rapporti superiori, tende a rendersi necessario il ricorso, su entrambi gli stadi del combinato, a viti senza fine con modulo piccolo: il rendimento globale diventa molto basso e la coppia trasmissibile è anch'essa bassa.

In ogni caso, quando l'applicazione richieda delle velocità particolarmente basse che non possono essere ottenute con rapporti di riduzione fino a 5000:1, è possibile interpellarci per valutare la possibilità di ricorrere a quei rapporti di riduzione superiore a 5000:1 che sono realizzabili con abbinamenti diversi dallo standard.

Deve essere precisato che, siccome il rendimento di un riduttore combinato è dato dal prodotto dei rendimenti dei singoli stadi che lo compongono, i riduttori combinati garantiscono teoricamente una irreversibilità sia statica che dinamica pressoché totale.

NOTA: Nel caso si desideri la totale irreversibilità del riduttore, consigliamo vivamente l'impiego di motori autofrenanti perché solo il contrasto di un freno, anche eventualmente debole, può veramente impedire il moto retrogrado del riduttore. Infatti, far conto totalmente sull'irreversibilità teorica di un riduttore può essere pericoloso, soprattutto se l'effettiva irreversibilità rappresenta un fattore davvero indispensabile, per ragioni di sicurezza, nell'applicazione.

COMBINED WORMGEARBOXES AND WORMGEARED MOTOR SE- RIES U-MU

FEATURES

The combined wormgearboxes series U-MU enable to achieve extremely high transmission ratios through a very compact solution.

The transmission ratios which can be theoretically achieved can go up to 10000:1, but on our catalogue they are usually shown only up to 5000:1 because, should higher ratios be used, it would be necessary to equip both the stages of the combined unit with ratios involving a small module. This would even mean that the transmissible torque is low.

Anyhow, when the application is such to require particularly low output speeds, which cannot be achieved using ratios up to 5000:1 we suggest to ask our opinion, considering that higher ratios are theoretically possible using a ratio combination different from the standard, but the performance must be accurately checked, due to the mentioned poor modules involved.

It should be pointed out that, in consideration of the fact that the efficiency of combined units results from the product of the efficiencies of the two stages, the degree of irreversibility assured by combined units, both static and dynamic, is theoretically whole.

NOTE: Whenever our customers wish to have the whole irreversibility of a wormgearbox, we strongly recommend the use of brake motors, because just this device, even if weak, is able to actually prevent the wormgearbox from assuming the reverse motion. The fact of wholly relying upon the complete irreversibility of a wormgearbox, especially if the irreversibility proves to be definitely indispensable on the application, for safety reasons, could be dangerous.

KOMBINIERTE SCHNECKENUN- TERSETZUNGSGETRIEBE UND- GETRIEBEMOTOREN TYP U-MU

EIGENSCHAFTEN

Die kombinierten Schneckenuntersetzungsgetriebe Serie U-MU gestatten es dank einer relativ kompakten Struktur, sehr hohe Untersetzungen zu erhalten.

Die theoretisch erzielbaren Untersetzungen betragen bis 10000:1.

Jedoch sind in den Leistungstabellen unseres Katalogs nur Untersetzungen bis 5000:1 dargestellt.

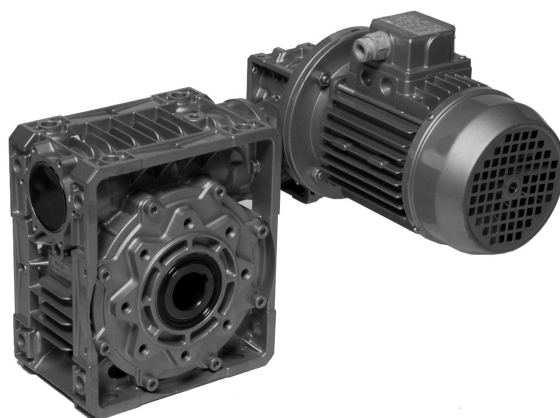
In der Tat kann man höhere Untersetzungen auf beiden Getrieben erzielen, nur falls man Schnecken mit kleinem Modul vorsieht: dies führt allerdings zu einem sehr niedrigen Wirkungsgrad sowie zu einem geringen Drehmoment.

Werden niedrigere Drehzahlwerte benötigt, die nicht durch Untersetzungen bis 5000:1 erhalten werden können, so besteht die Möglichkeit, mit uns Kontakt aufzunehmen, damit der Fall analysiert und die bestmögliche Lösung angeboten werden kann (zum Beispiel Anwendung eines Untersetzungsverhältnisses über 5000:1, die mit anderen Kombinationen möglich ist.

Da der Wirkungsgrad eines kombinierten Untersetzungsgetriebes aus dem Produkt der Wirkungsgrade der einzelnen, dazu gehörigen Einheiten erhalten wird, so wird eine fast vollkommen dynamische und statische Selbsthemmung durch die kombinierten Untersetzungsgetriebe theoretisch garantiert.

HINWEIS: Im Falle, dass von Kundenseite her eine totale Selbsthemmung des Getriebes verlangt wird, empfehlen wir den Einsatz von Bremsmotoren, da nur der Einfluss einer Bremse den Rücklauf des Untersetzungsgetriebes verhindern kann.

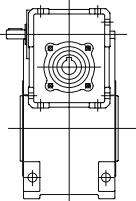
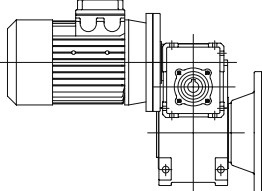
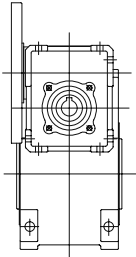
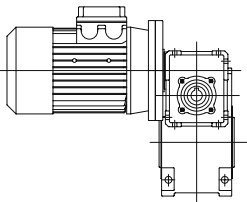
Es ist in der Tat sehr gefährlich, sich auf die theoretisch totale Selbsthemmung des Untersetzungsgetriebes zu verlassen, wenn es um die Sicherheit des Anwendungssystems geht.



DESIGNAZIONE

CONFIGURATION

TYPENBEZEICHNUNGEN

| Tipo Type Typ | Grandezza Size Grösse | i | PAM | ∅ alb. lento o canotto (mm) ∅ output or hollow shaft ∅ abtriebelle oder Büchse | Versione Version Ausführung | Pos. di mont. Mount. pos. Einbaulage | Altre indicaz. Other indicat. Weitere Angaben |
|---|-----------------------------|------------|---------------|--|-----------------------------------|--|---|
| CMU | 40 - U 75 | 300 | 19/200 | 28 | F | BAL | |
|  | | 225 | |  | F | BAR | |
| | | 300 | | | FBR | AAL | |
| | | 450 | | | FBM | AAR | |
| | | 600 | | | * FBML | VAL | |
| CU | | 750 | | | | VAR | |
|  | | 900 | | | | WAL | |
| | | 1200 | | | | WAR | |
| | | 1500 | | | | | |
| CMU (PAM) | | 1800 | | | | | |
| | | 2400 | | | | | |
|  | | 3000 | | | | | |
| | | 4000 | | | | | |
| CMU (con motore) (with motor) (mit Motor) | | | | | | | |

* Le flange FBML sono disponibili fino alla grandezza 75 inclusa.

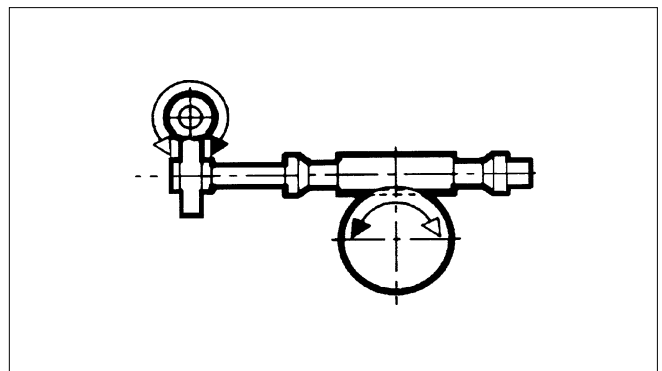
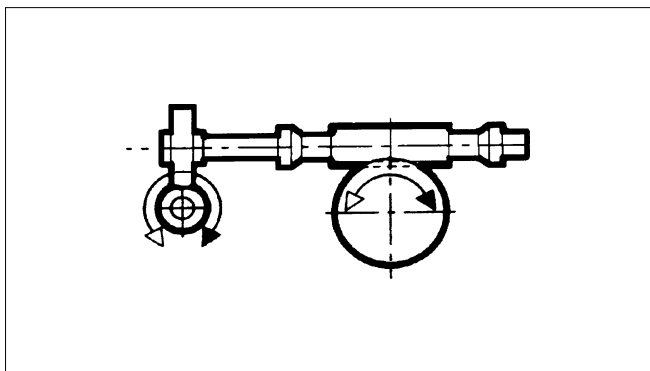
* Flanges FBML are available up to size 75 included.

* Die Flansche FBML sind bis zur Größe 75 verfügbar.

SENSO DI ROTAZIONE

DIRECTION OF ROTATION

DREHRICHTUNG



POSIZIONI DI MONTAGGIO

Si consiglia di prestare la massima attenzione alla posizione di montaggio in cui si troverà a lavorare il riduttore. Per molte posizioni, infatti, è prevista un'apposita lubrificazione del riduttore e dei cuscinetti, senza la quale non è garantita la normale durata del riduttore stesso. In mancanza di indicazioni specifiche il riduttore verrà fornito idoneo per il montaggio standard B3.

MOUNTING POSITION

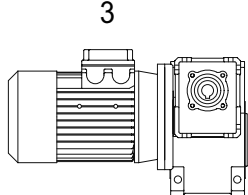
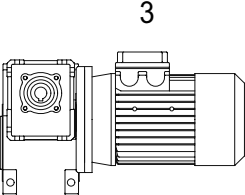
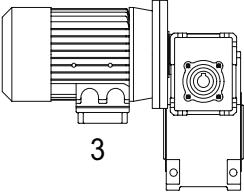
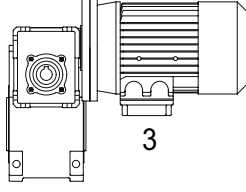
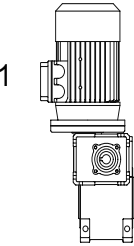
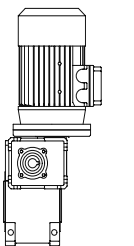
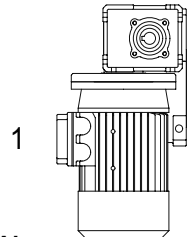
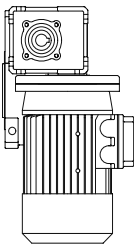
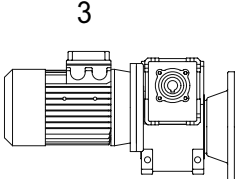
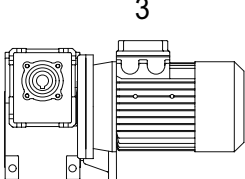
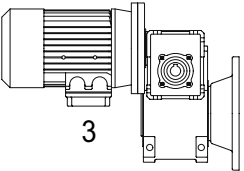
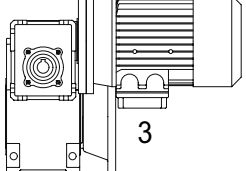
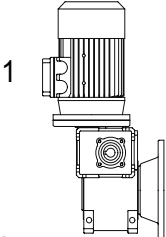
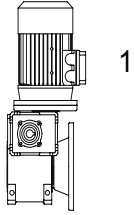
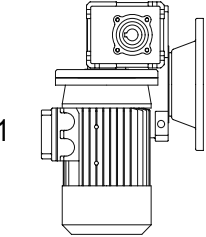
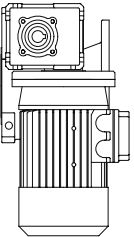
We recommend paying the utmost attention to the gearbox installation and operating position.

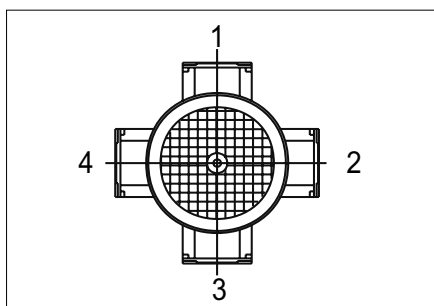
For many positions, in fact, a specific lubrication of the gearbox and its bearings is required, without which the normal service life of the gearbox will not be guaranteed. Without any specific indications the gearbox will be supplied for the standard B3 installation.

EINBAULAGEN

Man sollte immer sehr genau auf die Einbaulage achten, wo das Getriebe arbeiten wird.

Denn für viele Einbaulagen ist eine Spezial-schmierung des Getriebes und seiner Lager vorgesehen, ohne die die normale Lebensdauer des Getriebes nicht garantiert ist. In Ermangelung spezifischer Angaben wird das Getriebe für die Standard-Einbaulage B3 geliefert.

| | | | | |
|-----------------------|---|--|---|--|
| CMU |  <p>(posizione standard) (standard position) BAL (Standard- Einbaulage)</p> |  <p>BAR</p> |  <p>AAL</p> |  <p>AAR</p> |
| |  <p>VAL</p> |  <p>VAR</p> |  <p>WAL</p> |  <p>WAR</p> |
| CMU... F-FBR-FBM-FBML |  <p>BAFL</p> |  <p>BAFR</p> |  <p>AAFL</p> |  <p>AAFR</p> |
| |  <p>VAFL</p> |  <p>VAFR</p> |  <p>WAFL</p> |  <p>WAFR</p> |



POSIZIONE MORSETTIERA / POSITION OF TERMINAL BOX / KLEMMBRETT

Nel caso di particolari esigenze specificare in fase di ordine la posizione della Morsettierra come da schema.

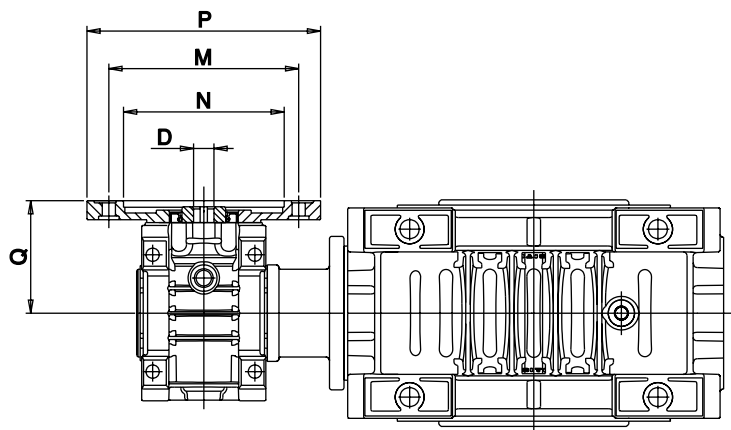
For special requirements, orders must specify the position of the terminal box with reference to the diagram. Unless otherwise specified the terminal box will be mounted as shown in the diagram for the mounting position.

Sofern in der Bestellbezeichnung nicht angegeben, wird das Klemmbrett gemäß Übersicht angeordnet.

PREDISPOSIZIONE ATTACCO MOTORE PER
RIDUTTORI COMBINATI

SET-UP TO ATTACH MOTOR FOR COMBINED
GEARBOXES

AUSLEGUNG ANSCHLUSS MOTOR FÜR
KOMBINIERTE UNTERSETZUNGSGETRIEBE



| | PAM | N | M | P | Q | 225 | 300 | 400 | 450 | 500 | 600 | 750 | 900 | 1200 | 1500 | 1800 | 2400 | 3200 | 4000 | 5000 |
|------------|--------|-----|-----|-----|------|-----|-----|-----|-----|-----|-----|-----|-----|------|------|------|------|------|------|------|
| | | | | | | D | | | | | | | | | | | | | | |
| CMI 30-40 | 56 B5 | 80 | 100 | 120 | 54,5 | 9 | 9 | 9 | 9 | 9 | 9 | 9 | 9 | 9 | 9 | 9 | 9 | 9 | 9 | 9 |
| | 56 B14 | 50 | 65 | 80 | 54,5 | | | | | | | | | | | | | | | |
| CMI 30-50 | 56 B5 | 80 | 100 | 120 | 54,5 | 9 | 9 | 9 | 9 | 9 | 9 | 9 | 9 | 9 | 9 | 9 | 9 | 9 | 9 | 9 |
| | 56 B14 | 50 | 65 | 80 | 54,5 | | | | | | | | | | | | | | | |
| | 63 B5 | 95 | 115 | 140 | 54,5 | 11 | 11 | 11 | 11 | | | | | | | | | | | |
| | 63 B14 | 60 | 75 | 90 | 54,5 | | | | | | | | | | | | | | | |
| CMI 30-63 | 56 B5 | 80 | 100 | 120 | 54,5 | 9 | 9 | 9 | 9 | 9 | 9 | 9 | 9 | 9 | 9 | 9 | 9 | 9 | 9 | 9 |
| | 56 B14 | 50 | 65 | 80 | 54,5 | | | | | | | | | | | | | | | |
| | 63 B5 | 95 | 115 | 140 | 54,5 | 11 | 11 | 11 | 11 | 11 | 11 | 11 | 11 | | | | | | | |
| | 63 B14 | 60 | 75 | 90 | 54,5 | | | | | | | | | | | | | | | |
| CMU 40-75 | 63 B5 | 95 | 115 | 140 | 65 | 11 | 11 | 11 | 11 | 11 | 11 | 11 | 11 | 11 | 11 | 11 | 11 | 11 | 11 | 11 |
| | 63 B14 | 60 | 75 | 90 | 65 | | | | | | | | | | | | | | | |
| | 71 B5 | 110 | 130 | 160 | 66 | 14 | 14 | 14 | 14 | 14 | 14 | 14 | 14 | | | | | | | |
| | 71 B14 | 70 | 85 | 105 | 66 | | | | | | | | | | | | | | | |
| CMU 40-90 | 63 B5 | 95 | 115 | 140 | 65 | 11 | 11 | 11 | 11 | 11 | 11 | 11 | 11 | 11 | 11 | 11 | 11 | 11 | 11 | 11 |
| | 63 B14 | 60 | 75 | 90 | 65 | | | | | | | | | | | | | | | |
| | 71 B5 | 110 | 130 | 160 | 66 | 14 | 14 | 14 | 14 | 14 | 14 | 14 | 14 | | | | | | | |
| | 71 B14 | 70 | 85 | 105 | 66 | | | | | | | | | | | | | | | |
| CMU 50-110 | 63 B5 | 95 | 115 | 140 | 78 | | | | | | | | | | | 11 | 11 | 11 | 11 | 11 |
| | 63 B14 | / | / | / | / | | | | | | | | | | | | | | | |
| | 71 B5 | 110 | 130 | 160 | 78 | 14 | 14 | 14 | 14 | 14 | 14 | 14 | 14 | 14 | 14 | 14 | 14 | 14 | | |
| | 71 B14 | 70 | 85 | 105 | 75 | | | | | | | | | | | | | | | |
| | 80 B5 | 130 | 165 | 200 | 78 | 19 | 19 | 19 | 19 | 19 | 19 | 19 | 19 | | | | | | | |
| | 80 B14 | 80 | 100 | 120 | 77 | | | | | | | | | | | | | | | |

U - MU

ASSEMBLAGGIO MOTORIDUTTORI COMBINATI CMU

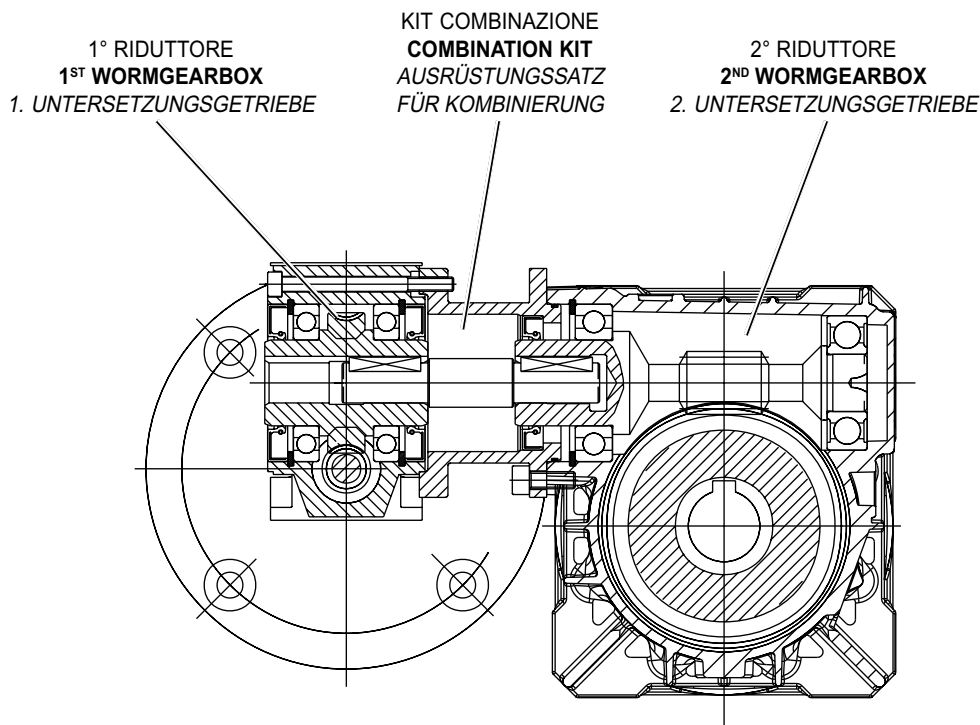
Per realizzare combinazioni dei riduttori a vite U-MU sono disponibili dei kit da montare direttamente sui singoli riduttori standard.

ASSEMBLING OF COMBINED CMU WORMGEARBOX

In order to combine U-MU worm-gear reducers with one another, use the kits to be installed directly on single standard gear-boxes.

ZUSAMMENBAU DER KOMBINIERTEN UNTERSETZUNGSGETRIEBE CMU

Zur Verwirklichung von kombinierten Schneckenuntersetzungsgetrieben U-MU stehen Ausrüstungssätze zu Verfügung, die direkt an die einzelnen Standarduntersetzungsgetriebe anzubringen sind.



TUTTI I DIAMETRI CORONA 1° RIDUZIONE SONO STANDARD.

ALL THE GEAR-WHEEL DIAMETERS (1ST REDUCTION UNIT) ARE STANDARD.

ALLE DURCHMESSER FÜR KRANZ 1. UNTERSETZUNG SIND STANDARDMÄSSIG AUSGELEGT.

NOTA:
TOGLIERE LA FLANGIA ATTACCO MOTORE E L'ANELLO DI TENUTA DAL 2° RIDUTTORE PER MONTARE IL KIT DI COMBINAZIONE.

NOTE:
REMOVE THE MOTOR COUPLING FLANGES AND THE SEAL RING FROM THE 2ND REDUCTION GEAR SO AS TO INSTALL THE COMBINATION KIT.

HINWEIS:
DEN ANSCHLUSSFLANSCH DES MOTORS UND DEN DICHRING AUS DEM 2. UNTERSETZUNGSGETRIEBE AUSBAUEN, UM DEN KOMBINIERUNGS-AUSRÜSTUNGSSATZ ZU MONTIEREN.

IMPOSTAZIONE E LETTURA DELLE TABELLE DELLE PRESTAZIONI

Anche nel caso dei riduttori combinati, le tabelle delle prestazioni sono state divise fra riduttori e motoriduttori.

E' però opportuno fare presente che, nel caso dei riduttori combinati motorizzati, numerose motorizzazioni indicate nella tabella darebbero luogo a fattori di servizio particolarmente bassi. Ciò deriva dal fatto che, essendo il rapporto di riduzione particolarmente elevato e quindi la velocità in uscita molto bassa, mentre la coppia si eleva percentualmente di poco rispetto al riduttore semplice, i riduttori combinati richiedono potenze estremamente basse per non superare la coppia di uscita massima ammessa, spesso non compatibili con le motorizzazioni esistenti o con le predisposizioni PAM previste per il primo riduttore.

E' quindi pratica comune utilizzare sui combinati motorizzati valori di potenza in entrata estremamente elevati rispetto a quelli che corrisponderebbero alla massima coppia ammissibile. In tutti questi casi, è indispensabile accertarsi che la coppia effettiva richiesta dall'applicazione non superi quella massima ammessa dal riduttore: indicata nelle tabelle come M_2 max. Se la scelta dei motoriduttori combinati viene effettuata esclusivamente sulla base del valore M_2 max, la potenza installata risulta esuberante rispetto alla necessità, ma siccome il motore non opera mai alla massima potenza e quindi non determina coppie più elevate delle ammissibili, la vita del riduttore non risulta compromessa.

HOW TO READ THE PERFORMANCE TABLES

Even in the case of combined wormgearboxes units, the performance tables have been splitted between the ones belonging to wormgearboxes, and the ones belonging to wormgearboxes with motor.

However, it is convenient to point out that, in the case of wormgearboxes with motor, several kinds of motor sizes appearing in the performance tables would give rise to extremely low service factors.

This comes from the consideration that, being the reduction ratio usually extremely high in the combined units, and thus the output speed extremely low, while the output torque suffers a percentually much smaller increase, if compared with the single gearbox, the combined units would require an extremely low input power for not exceeding the max. permissible output torque; this is often incompatible with the existing motor sizes, or with the motor-prearrangements (PAM) provided on the first unit.

It is therefore a common practice to use on the combined units with motor values of input power extremely high if compared with the ones which would correspond to the max. allowable output torque.

In all these cases, it is extremely important to make sure that the effective output torque requested by the application does not exceed the max. allowable one by the wormgearboxe with motor: shown on the tables as M_2 max. If the choice of the combined units is actually carried out basing on the value of M_2 max, the input power actually installed proves to be extremely high compared to the needs; therefore it is not such to cause higher torque than allowed, and the combined wormgearbox life is not adversely affected.

TABELLE ÜBER DIE LEISTUNGEN DER KOMBINIERTEN SCHNECKENUNTERSETZUNGSGETRIEBE

Wie bei den kombinierten Schneckenunteretzungsgetrieben sind die Leistungsangaben der Schneckenunteretzungsgetriebe und der Schneckengetriebemotoren getrennt aufgeführt. Einige in der Tabelle angegebene Antriebe rufen bei kombinierten, motorisierten Unteretzungsgetrieben besonders niedrige Betriebsfaktoren hervor.

Dies ist durch die sehr hohe Unteretzung zu erklären, da

die Abtriebsdrehzahl sehr niedrig wird und das Abtriebsmoment gegenüber dem einstufigen Schneckenunteretzungsgetriebe prozentual sehr gering ansteigt.

Die kombinierten Schneckenunteretzungsgetriebe benötigen sehr niedrige Leistungen, da sonst das maximal mögliche Abtriebsmoment überschritten würde.

Das ist leider in vielen Fällen aufgrund des Motoranbaus oder der für das erste Unteretzungsgetriebe vorgesehenen PAM-Auslegungen nicht möglich.

Deshalb werden fast immer sehr hohe Leistungen in Bezug auf diejenigen, die dem max. zulässigen Drehmoment entsprechen würden, an den kombinierten Unteretzungsgetrieben angewandt.

In allen diesen Fällen sicherstellen, dass das zu übertragende Moment nicht höher liegt als dasjenige, das vom Unteretzungsgetriebe übertragen werden kann: dieser Wert wird in der Tabelle als M_2 max. angegeben.

Wenn die kombinierten Getriebemotoren ausschließlich nach dem Wert M_2 max ausgewählt werden, erweist sich die installierte Leistung in Bezug auf den erforderlichen Wert zu hoch.

Da der Motor niemals bei der max. Leistung läuft und keine zu hohe Drehmomente in Bezug auf zulässigen Werte erzeugt werden, wird das Unteretzungsgetriebe nicht überlastet.

CI 30-U40

Prestazioni non motorizzati e motorizzati
Performance without motor and with motor
Leistungen ohne Motor und mit Motor

Albero lento
Output shaft
Abtriebswelle
 D = 18 mm

CMI 30-U40

| i | i ₁ | i ₂ | n ₁ | n ₂ | M ₂ (Nm) | kW ₁ | HP ₁ | RD | sf |
|------|----------------|----------------|----------------|----------------|---------------------|-----------------|-----------------|------|----|
| 225 | 7,5 | 30 | 2800 | 12,4 | 61 | 0,18 | 0,23 | 0,45 | 1 |
| 300 | 10 | 30 | | 9,3 | 61 | 0,13 | 0,18 | 0,44 | 1 |
| 400 | 20 | 20 | | 7,0 | 53 | 0,09 | 0,12 | 0,43 | 1 |
| 450 | 15 | 30 | | 6,2 | 61 | 0,10 | 0,13 | 0,42 | 1 |
| 500 | 25 | 20 | | 5,6 | 53 | 0,07 | 0,09 | 0,46 | 1 |
| 600 | 20 | 30 | | 4,7 | 61 | 0,08 | 0,10 | 0,38 | 1 |
| 750 | 25 | 30 | | 3,7 | 61 | 0,06 | 0,08 | 0,41 | 1 |
| 900 | 30 | 30 | | 3,1 | 61 | 0,06 | 0,08 | 0,35 | 1 |
| 1200 | 40 | 30 | | 2,3 | 61 | 0,04 | 0,06 | 0,36 | 1 |
| 1500 | 50 | 30 | | 1,9 | 61 | 0,04 | 0,05 | 0,34 | 1 |
| 1800 | 60 | 30 | | 1,6 | 61 | 0,04 | 0,05 | 0,26 | 1 |
| 2400 | 80 | 30 | | 1,2 | 61 | 0,03 | 0,03 | 0,30 | 1 |
| 3200 | 80 | 40 | | 0,9 | 54 | 0,02 | 0,02 | 0,27 | 1 |
| 4000 | 100 | 40 | | 0,7 | 54 | 0,02 | 0,02 | 0,23 | 1 |
| 5000 | 100 | 50 | 0,6 | 51 | 0,01 | 0,02 | 0,21 | 1 | |

| i | i ₁ | i ₂ | n ₁ | n ₂ | M ₂ (Nm) | kW ₁ | HP ₁ | RD | sf | M _{2MAX} |
|------|----------------|----------------|----------------|----------------|---------------------|-----------------|-----------------|------|------|-------------------|
| 225 | 7,5 | 30 | 2800 | 12,4 | 42 | 0,12 | 0,16 | 0,45 | 1,46 | 61 |
| 300 | 10 | 30 | | 9,3 | 54 | 0,12 | 0,16 | 0,44 | 1,12 | 61 |
| 400 | 20 | 20 | | 7,0 | 71 | 0,12 | 0,16 | 0,43 | 0,75 | 53 |
| 450 | 15 | 30 | | 6,2 | 58 | 0,09 | 0,12 | 0,42 | 1,06 | 61 |
| 500 | 25 | 20 | | 5,6 | 70 | 0,09 | 0,12 | 0,46 | 0,75 | 53 |
| 600 | 20 | 30 | | 4,7 | 71 | 0,09 | 0,12 | 0,38 | 0,86 | 61 |
| 750 | 25 | 30 | | 3,7 | 93 | 0,09 | 0,12 | 0,41 | 0,65 | 61 |
| 900 | 30 | 30 | | 3,1 | 96 | 0,09 | 0,12 | 0,35 | 0,63 | 61 |
| 1200 | 40 | 30 | | 2,3 | 132 | 0,09 | 0,12 | 0,36 | 0,46 | 61 |
| 1500 | 50 | 30 | | 1,9 | 155 | 0,09 | 0,12 | 0,34 | 0,39 | 61 |
| 1800 | 60 | 30 | | 1,6 | 146 | 0,09 | 0,12 | 0,26 | 0,42 | 61 |
| 2400 | 80 | 30 | | 1,2 | 217 | 0,09 | 0,12 | 0,30 | 0,28 | 61 |
| 3200 | 80 | 40 | | 0,9 | 263 | 0,09 | 0,12 | 0,27 | 0,21 | 54 |
| 4000 | 100 | 40 | | 0,7 | 282 | 0,09 | 0,12 | 0,23 | 0,19 | 54 |
| 5000 | 100 | 50 | 0,6 | 326 | 0,09 | 0,12 | 0,21 | 0,16 | 51 | |

| i | i ₁ | i ₂ | n ₁ | n ₂ | M ₂ (Nm) | kW ₁ | HP ₁ | RD | sf |
|------|----------------|----------------|----------------|----------------|---------------------|-----------------|-----------------|------|----|
| 225 | 7,5 | 30 | 1400 | 6,22 | 61 | 0,09 | 0,12 | 0,44 | 1 |
| 300 | 10 | 30 | | 4,67 | 61 | 0,07 | 0,09 | 0,43 | 1 |
| 400 | 20 | 20 | | 3,5 | 53 | 0,05 | 0,06 | 0,43 | 1 |
| 450 | 15 | 30 | | 3,11 | 61 | 0,05 | 0,07 | 0,41 | 1 |
| 500 | 25 | 20 | | 2,8 | 53 | 0,03 | 0,05 | 0,45 | 1 |
| 600 | 20 | 30 | | 2,33 | 61 | 0,04 | 0,05 | 0,38 | 1 |
| 750 | 25 | 30 | | 1,87 | 61 | 0,03 | 0,04 | 0,40 | 1 |
| 900 | 30 | 30 | | 1,56 | 61 | 0,03 | 0,04 | 0,34 | 1 |
| 1200 | 40 | 30 | | 1,17 | 61 | 0,02 | 0,03 | 0,35 | 1 |
| 1500 | 50 | 30 | | 0,93 | 61 | 0,02 | 0,02 | 0,33 | 1 |
| 1800 | 60 | 30 | | 0,78 | 61 | 0,02 | 0,03 | 0,26 | 1 |
| 2400 | 80 | 30 | | 0,58 | 61 | 0,01 | 0,02 | 0,29 | 1 |
| 3200 | 80 | 40 | | 0,44 | 54 | 0,01 | 0,01 | 0,26 | 1 |
| 4000 | 100 | 40 | | 0,35 | 54 | 0,01 | 0,01 | 0,22 | 1 |
| 5000 | 100 | 50 | 0,28 | 51 | 0,01 | 0,01 | 0,21 | 1 | |

| i | i ₁ | i ₂ | n ₁ | n ₂ | M ₂ (Nm) | kW ₁ | HP ₁ | RD | sf | M _{2MAX} |
|------|----------------|----------------|----------------|----------------|---------------------|-----------------|-----------------|------|------|-------------------|
| 225 | 7,5 | 30 | 1400 | 6,22 | 61 | 0,09 | 0,12 | 0,44 | 1,00 | 61 |
| 300 | 10 | 30 | | 4,67 | 80 | 0,09 | 0,12 | 0,43 | 0,77 | 61 |
| 400 | 20 | 20 | | 3,5 | 105 | 0,09 | 0,12 | 0,43 | 0,50 | 53 |
| 450 | 15 | 30 | | 3,11 | 112 | 0,09 | 0,12 | 0,41 | 0,54 | 61 |
| 500 | 25 | 20 | | 2,8 | 137 | 0,09 | 0,12 | 0,45 | 0,39 | 53 |
| 600 | 20 | 30 | | 2,33 | 140 | 0,09 | 0,12 | 0,38 | 0,44 | 61 |
| 750 | 25 | 30 | | 1,87 | 182 | 0,09 | 0,12 | 0,40 | 0,34 | 61 |
| 900 | 30 | 30 | | 1,56 | 189 | 0,09 | 0,12 | 0,34 | 0,32 | 61 |
| 1200 | 40 | 30 | | 1,17 | 260 | 0,09 | 0,12 | 0,35 | 0,23 | 61 |
| 1500 | 50 | 30 | | 0,93 | 306 | 0,09 | 0,12 | 0,33 | 0,20 | 61 |
| 1800 | 60 | 30 | | 0,78 | 285 | 0,09 | 0,12 | 0,26 | 0,21 | 61 |
| 2400 | 80 | 30 | | 0,58 | 427 | 0,09 | 0,12 | 0,29 | 0,14 | 61 |
| 3200 | 80 | 40 | | 0,44 | 516 | 0,09 | 0,12 | 0,26 | 0,10 | 54 |
| 4000 | 100 | 40 | | 0,35 | 551 | 0,09 | 0,12 | 0,22 | 0,10 | 54 |
| 5000 | 100 | 50 | 0,28 | 638 | 0,09 | 0,12 | 0,21 | 0,08 | 51 | |

| i | i ₁ | i ₂ | n ₁ | n ₂ | M ₂ (Nm) | kW ₁ | HP ₁ | RD | sf |
|------|----------------|----------------|----------------|----------------|---------------------|-----------------|-----------------|------|----|
| 225 | 7,5 | 30 | 900 | 4,0 | 61 | 0,06 | 0,08 | 0,43 | 1 |
| 300 | 10 | 30 | | 3,0 | 61 | 0,05 | 0,06 | 0,42 | 1 |
| 400 | 20 | 20 | | 2,3 | 53 | 0,03 | 0,04 | 0,43 | 1 |
| 450 | 15 | 30 | | 2,0 | 61 | 0,03 | 0,04 | 0,40 | 1 |
| 500 | 25 | 20 | | 1,8 | 53 | 0,02 | 0,03 | 0,44 | 1 |
| 600 | 20 | 30 | | 1,5 | 61 | 0,03 | 0,03 | 0,37 | 1 |
| 750 | 25 | 30 | | 1,2 | 61 | 0,02 | 0,03 | 0,39 | 1 |
| 900 | 30 | 30 | | 1,0 | 61 | 0,02 | 0,03 | 0,34 | 1 |
| 1200 | 40 | 30 | | 0,8 | 61 | 0,01 | 0,02 | 0,35 | 1 |
| 1500 | 50 | 30 | | 0,6 | 61 | 0,01 | 0,02 | 0,33 | 1 |
| 1800 | 60 | 30 | | 0,5 | 61 | 0,01 | 0,02 | 0,25 | 1 |
| 2400 | 80 | 30 | | 0,4 | 61 | 0,01 | 0,01 | 0,28 | 1 |
| 3200 | 80 | 40 | | 0,3 | 54 | 0,01 | 0,01 | 0,26 | 1 |
| 4000 | 100 | 40 | | 0,2 | 54 | 0,01 | 0,01 | 0,22 | 1 |
| 5000 | 100 | 50 | 0,2 | 51 | 0,00 | 0,01 | 0,20 | 1 | |

| i | i ₁ | i ₂ | n ₁ | n ₂ | M ₂ (Nm) | kW ₁ | HP ₁ | RD | sf | M _{2MAX} |
|------|----------------|----------------|----------------|----------------|---------------------|-----------------|-----------------|------|------|-------------------|
| 225 | 7,5 | 30 | 900 | 4,0 | 62 | 0,06 | 0,08 | 0,43 | 0,99 | 61 |
| 300 | 10 | 30 | | 3,0 | 81 | 0,06 | 0,08 | 0,42 | 0,76 | 61 |
| 400 | 20 | 20 | | 2,3 | 109 | 0,06 | 0,08 | 0,43 | 0,49 | 53 |
| 450 | 15 | 30 | | 2,0 | 113 | 0,06 | 0,08 | 0,40 | 0,54 | 61 |
| 500 | 25 | 20 | | 1,8 | 140 | 0,06 | 0,08 | 0,44 | 0,38 | 53 |
| 600 | 20 | 30 | | 1,5 | 143 | 0,06 | 0,08 | 0,37 | 0,43 | 61 |
| 750 | 25 | 30 | | 1,2 | 186 | 0,06 | 0,08 | 0,39 | 0,33 | 61 |
| 900 | 30 | 30 | | 1,0 | 193 | 0,06 | 0,08 | 0,34 | 0,32 | 61 |
| 1200 | 40 | 30 | | 0,8 | 266 | 0,06 | 0,08 | 0,35 | 0,23 | 61 |
| 1500 | 50 | 30 | | 0,6 | 312 | 0,06 | 0,08 | 0,33 | 0,20 | 61 |
| 1800 | 60 | 30 | | 0,5 | 290 | 0,06 | 0,08 | 0,25 | 0,21 | 61 |
| 2400 | 80 | 30 | | 0,4 | 435 | 0,06 | 0,08 | 0,28 | 0,14 | 61 |
| 3200 | 80 | 40 | | 0,3 | 526 | 0,06 | 0,08 | 0,26 | 0,10 | 54 |
| 4000 | 100 | 40 | | 0,2 | 560 | 0,06 | 0,08 | 0,22 | 0,10 | 54 |
| 5000 | 100 | 50 | 0,2 | 647 | 0,06 | 0,08 | 0,20 | 0,08 | 51 | |

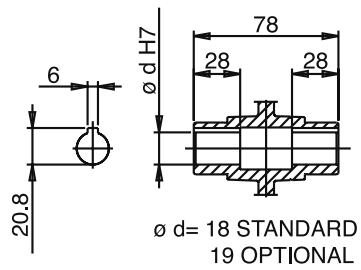
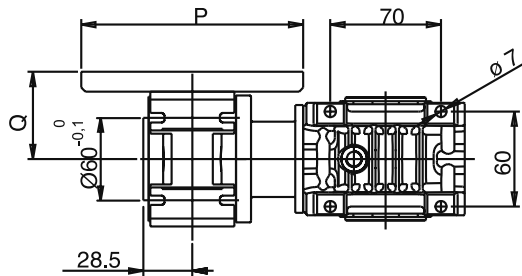
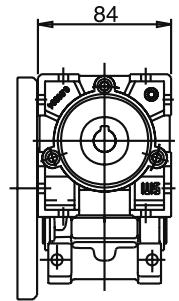
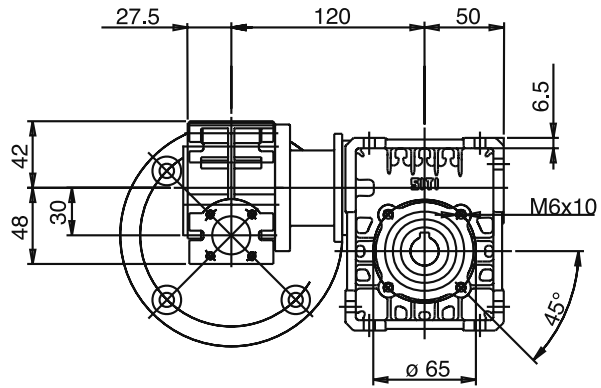
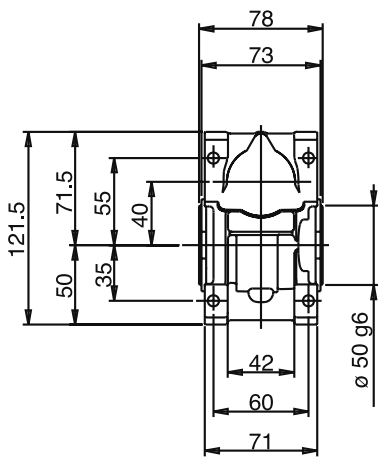
| i | i ₁ | i ₂ | n ₁ | n ₂ | M ₂ (Nm) | kW ₁ | HP ₁ | RD | sf |
|------|----------------|----------------|----------------|----------------|---------------------|-----------------|-----------------|------|----|
| 225 | 7,5 | 30 | 500 | 2,2 | 61 | 0,03 | 0,04 | 0,42 | 1 |
| 300 | 10 | 30 | | 1,7 | 61 | 0,03 | 0,03 | 0,41 | 1 |
| 400 | 20 | 20 | | 1,25 | 53 | 0,02 | 0,02 | 0,40 | 1 |
| 450 | 15 | 30 | | 1,1 | 61 | 0,02 | 0,02 | 0,38 | 1 |
| 500 | 25 | 20 | | 1,0 | 53 | 0,01 | 0,02 | 0,42 | 1 |
| 600 | 20 | 30 | | 0,8 | 61 | 0,01 | 0,02 | 0,36 | 1 |
| 750 | 25 | 30 | | 0,7 | 61 | 0,01 | 0,02 | 0,37 | 1 |
| 900 | 30 | 30 | | 0,6 | 61 | 0,01 | 0,01 | 0,33 | 1 |
| 1200 | 40 | 30 | | 0,4 | 61 | 0,01 | 0,01 | 0,34 | 1 |
| 1500 | 50 | 30 | | 0,3 | 61 | 0,01 | 0,01 | 0,32 | 1 |
| 1800 | 60 | 30 | | 0,3 | 61 | 0,01 | 0,01 | 0,25 | 1 |
| 2400 | 80 | 30 | | 0,2 | 61 | 0,005 | 0,01 | 0,27 | 1 |
| 3200 | 80 | 40 | | 0,2 | 54 | 0,004 | 0,005 | 0,25 | 1 |
| 4000 | 100 | 40 | | 0,1 | 54 | 0,003 | 0,004 | 0,21 | 1 |
| 5000 | 100 | 50 | 0,1 | 51 | 0,003 | 0,004 | 0,20 | 1 | |

| i | i ₁ | i ₂ | n ₁ | n ₂ | F1 | F2 | F3 | F4 |
|------|----------------|----------------|----------------|----------------|----|----|----|----|
| 225 | 7,5 | 30 | 500 | | 56 | | | |
| 300 | 10 | 30 | | | 56 | | | |
| 400 | 20 | 20 | | | 56 | | | |
| 450 | 15 | 30 | | | 56 | | | |
| 500 | 25 | 20 | | | 56 | | | |
| 600 | 20 | 30 | | | 56 | | | |
| 750 | 25 | 30 | | | 56 | | | |
| 900 | 30 | 30 | | | 56 | | | |
| 1200 | 40 | 30 | | | 56 | | | |
| 1500 | 50 | 30 | | | 56 | | | |
| 1800 | 60 | 30 | | | 56 | | | |
| 2400 | 80 | 30 | | | 56 | | | |
| 3200 | 80 | 40 | | | 56 | | | |
| 4000 | 100 | 40 | | | 56 | | | |
| 5000 | 100 | 50 | | 56 | | | | |

U - MU

CMI 30-U40

U - MU



CI 30-U50

Prestazioni non motorizzati e motorizzati
Performance without motor and with motor
Leistungen ohne Motor und mit Motor

Albero lento
Output shaft
Abtriebswelle
 D = 25 mm

CMI 30-U50

| i | i ₁ | i ₂ | n ₁ | n ₂ | M ₂ (Nm) | kW ₁ | HP ₁ | RD | sf |
|------|----------------|----------------|----------------|----------------|---------------------|-----------------|-----------------|------|----|
| 225 | 7,5 | 30 | 2800 | 12,4 | 95 | 0,28 | 0,38 | 0,44 | 1 |
| 300 | 10 | 30 | | 9,3 | 95 | 0,21 | 0,27 | 0,45 | 1 |
| 400 | 20 | 20 | | 7,0 | 105 | 0,18 | 0,24 | 0,43 | 1 |
| 450 | 15 | 30 | | 6,2 | 95 | 0,15 | 0,20 | 0,40 | 1 |
| 500 | 25 | 20 | | 5,6 | 105 | 0,14 | 0,18 | 0,45 | 1 |
| 600 | 20 | 30 | | 4,7 | 95 | 0,12 | 0,17 | 0,37 | 1 |
| 750 | 25 | 30 | | 3,7 | 95 | 0,09 | 0,13 | 0,39 | 1 |
| 900 | 30 | 30 | | 3,1 | 95 | 0,09 | 0,12 | 0,34 | 1 |
| 1200 | 40 | 30 | | 2,3 | 95 | 0,07 | 0,09 | 0,35 | 1 |
| 1500 | 50 | 30 | | 1,9 | 95 | 0,06 | 0,08 | 0,33 | 1 |
| 1800 | 60 | 30 | | 1,6 | 95 | 0,06 | 0,08 | 0,26 | 1 |
| 2400 | 80 | 30 | | 1,2 | 95 | 0,04 | 0,05 | 0,29 | 1 |
| 3200 | 80 | 40 | | 0,9 | 98 | 0,03 | 0,05 | 0,26 | 1 |
| 4000 | 100 | 40 | 0,7 | 98 | 0,03 | 0,04 | 0,22 | 1 | |
| 5000 | 100 | 50 | 0,6 | 92 | 0,03 | 0,04 | 0,20 | 1 | |

| i | i ₁ | i ₂ | n ₁ | n ₂ | M ₂ (Nm) | kW ₁ | HP ₁ | RD | sf | M _{2MAX} |
|------|----------------|----------------|----------------|----------------|---------------------|-----------------|-----------------|------|------|-------------------|
| 225 | 7,5 | 30 | 2800 | 12,4 | 61 | 0,18 | 0,25 | 0,44 | 1,57 | 95 |
| 300 | 10 | 30 | | 9,3 | 83 | 0,18 | 0,25 | 0,45 | 1,14 | 95 |
| 400 | 20 | 20 | | 7,0 | 105 | 0,18 | 0,25 | 0,43 | 1,00 | 105 |
| 450 | 15 | 30 | | 6,2 | 111 | 0,18 | 0,25 | 0,40 | 0,85 | 95 |
| 500 | 25 | 20 | | 5,6 | 92 | 0,12 | 0,16 | 0,45 | 0,57 | 53 |
| 600 | 20 | 30 | | 4,7 | 91 | 0,12 | 0,16 | 0,37 | 1,04 | 95 |
| 750 | 25 | 30 | | 3,7 | 90 | 0,09 | 0,12 | 0,39 | 1,05 | 95 |
| 900 | 30 | 30 | | 3,1 | 93 | 0,09 | 0,12 | 0,34 | 1,02 | 95 |
| 1200 | 40 | 30 | | 2,3 | 128 | 0,09 | 0,12 | 0,35 | 0,74 | 95 |
| 1500 | 50 | 30 | | 1,9 | 150 | 0,09 | 0,12 | 0,33 | 0,63 | 95 |
| 1800 | 60 | 30 | | 1,6 | 141 | 0,09 | 0,12 | 0,26 | 0,67 | 95 |
| 2400 | 80 | 30 | | 1,2 | 210 | 0,09 | 0,12 | 0,29 | 0,45 | 95 |
| 3200 | 80 | 40 | | 0,9 | 257 | 0,09 | 0,12 | 0,26 | 0,38 | 98 |
| 4000 | 100 | 40 | 0,7 | 276 | 0,09 | 0,12 | 0,22 | 0,36 | 98 | |
| 5000 | 100 | 50 | 0,6 | 313 | 0,09 | 0,12 | 0,20 | 0,29 | 92 | |

| | | | | | | | | | |
|------|-----|----|------|------|------|------|------|------|---|
| 225 | 7,5 | 30 | 1400 | 6,22 | 95 | 0,14 | 0,19 | 0,43 | 1 |
| 300 | 10 | 30 | | 4,67 | 95 | 0,11 | 0,14 | 0,44 | 1 |
| 400 | 20 | 20 | | 3,5 | 105 | 0,09 | 0,12 | 0,42 | 1 |
| 450 | 15 | 30 | | 3,11 | 95 | 0,08 | 0,11 | 0,39 | 1 |
| 500 | 25 | 20 | | 2,8 | 105 | 0,07 | 0,09 | 0,44 | 1 |
| 600 | 20 | 30 | | 2,33 | 95 | 0,06 | 0,08 | 0,37 | 1 |
| 750 | 25 | 30 | | 1,87 | 95 | 0,05 | 0,06 | 0,38 | 1 |
| 900 | 30 | 30 | | 1,56 | 95 | 0,05 | 0,06 | 0,33 | 1 |
| 1200 | 40 | 30 | | 1,17 | 95 | 0,03 | 0,05 | 0,34 | 1 |
| 1500 | 50 | 30 | | 0,93 | 95 | 0,03 | 0,04 | 0,32 | 1 |
| 1800 | 60 | 30 | | 0,78 | 95 | 0,03 | 0,04 | 0,25 | 1 |
| 2400 | 80 | 30 | | 0,58 | 95 | 0,02 | 0,03 | 0,28 | 1 |
| 3200 | 80 | 40 | | 0,44 | 98 | 0,02 | 0,02 | 0,26 | 1 |
| 4000 | 100 | 40 | 0,35 | 98 | 0,02 | 0,02 | 0,22 | 1 | |
| 5000 | 100 | 50 | 0,28 | 92 | 0,01 | 0,02 | 0,20 | 1 | |

| | | | | | | | | | | |
|------|-----|----|------|------|------|------|------|------|------|-----|
| 225 | 7,5 | 30 | 1400 | 6,22 | 118 | 0,18 | 0,25 | 0,43 | 0,80 | 95 |
| 300 | 10 | 30 | | 4,67 | 162 | 0,18 | 0,25 | 0,44 | 0,59 | 95 |
| 400 | 20 | 20 | | 3,5 | 138 | 0,12 | 0,16 | 0,42 | 0,76 | 105 |
| 450 | 15 | 30 | | 3,11 | 145 | 0,12 | 0,16 | 0,39 | 0,66 | 95 |
| 500 | 25 | 20 | | 2,8 | 135 | 0,09 | 0,12 | 0,44 | 0,39 | 53 |
| 600 | 20 | 30 | | 2,33 | 135 | 0,09 | 0,12 | 0,37 | 0,70 | 95 |
| 750 | 25 | 30 | | 1,87 | 176 | 0,09 | 0,12 | 0,38 | 0,54 | 95 |
| 900 | 30 | 30 | | 1,56 | 183 | 0,09 | 0,12 | 0,33 | 0,52 | 95 |
| 1200 | 40 | 30 | | 1,17 | 252 | 0,09 | 0,12 | 0,34 | 0,38 | 95 |
| 1500 | 50 | 30 | | 0,93 | 296 | 0,09 | 0,12 | 0,32 | 0,32 | 95 |
| 1800 | 60 | 30 | | 0,78 | 276 | 0,09 | 0,12 | 0,25 | 0,34 | 95 |
| 2400 | 80 | 30 | | 0,58 | 413 | 0,09 | 0,12 | 0,28 | 0,23 | 95 |
| 3200 | 80 | 40 | | 0,44 | 505 | 0,09 | 0,12 | 0,26 | 0,19 | 98 |
| 4000 | 100 | 40 | 0,35 | 540 | 0,09 | 0,12 | 0,22 | 0,18 | 98 | |
| 5000 | 100 | 50 | 0,28 | 613 | 0,09 | 0,12 | 0,20 | 0,15 | 92 | |

| | | | | | | | | | |
|------|-----|----|-----|-----|------|------|------|------|---|
| 225 | 7,5 | 30 | 900 | 4,0 | 95 | 0,10 | 0,13 | 0,42 | 1 |
| 300 | 10 | 30 | | 3,0 | 95 | 0,07 | 0,09 | 0,43 | 1 |
| 400 | 20 | 20 | | 2,3 | 105 | 0,06 | 0,08 | 0,42 | 1 |
| 450 | 15 | 30 | | 2,0 | 95 | 0,05 | 0,07 | 0,38 | 1 |
| 500 | 25 | 20 | | 1,8 | 105 | 0,05 | 0,06 | 0,43 | 1 |
| 600 | 20 | 30 | | 1,5 | 95 | 0,04 | 0,05 | 0,36 | 1 |
| 750 | 25 | 30 | | 1,2 | 95 | 0,03 | 0,04 | 0,38 | 1 |
| 900 | 30 | 30 | | 1,0 | 95 | 0,03 | 0,04 | 0,33 | 1 |
| 1200 | 40 | 30 | | 0,8 | 95 | 0,02 | 0,03 | 0,34 | 1 |
| 1500 | 50 | 30 | | 0,6 | 95 | 0,02 | 0,03 | 0,32 | 1 |
| 1800 | 60 | 30 | | 0,5 | 95 | 0,02 | 0,03 | 0,24 | 1 |
| 2400 | 80 | 30 | | 0,4 | 95 | 0,01 | 0,02 | 0,28 | 1 |
| 3200 | 80 | 40 | | 0,3 | 98 | 0,01 | 0,02 | 0,25 | 1 |
| 4000 | 100 | 40 | 0,2 | 98 | 0,01 | 0,01 | 0,22 | 1 | |
| 5000 | 100 | 50 | 0,2 | 92 | 0,01 | 0,01 | 0,20 | 1 | |

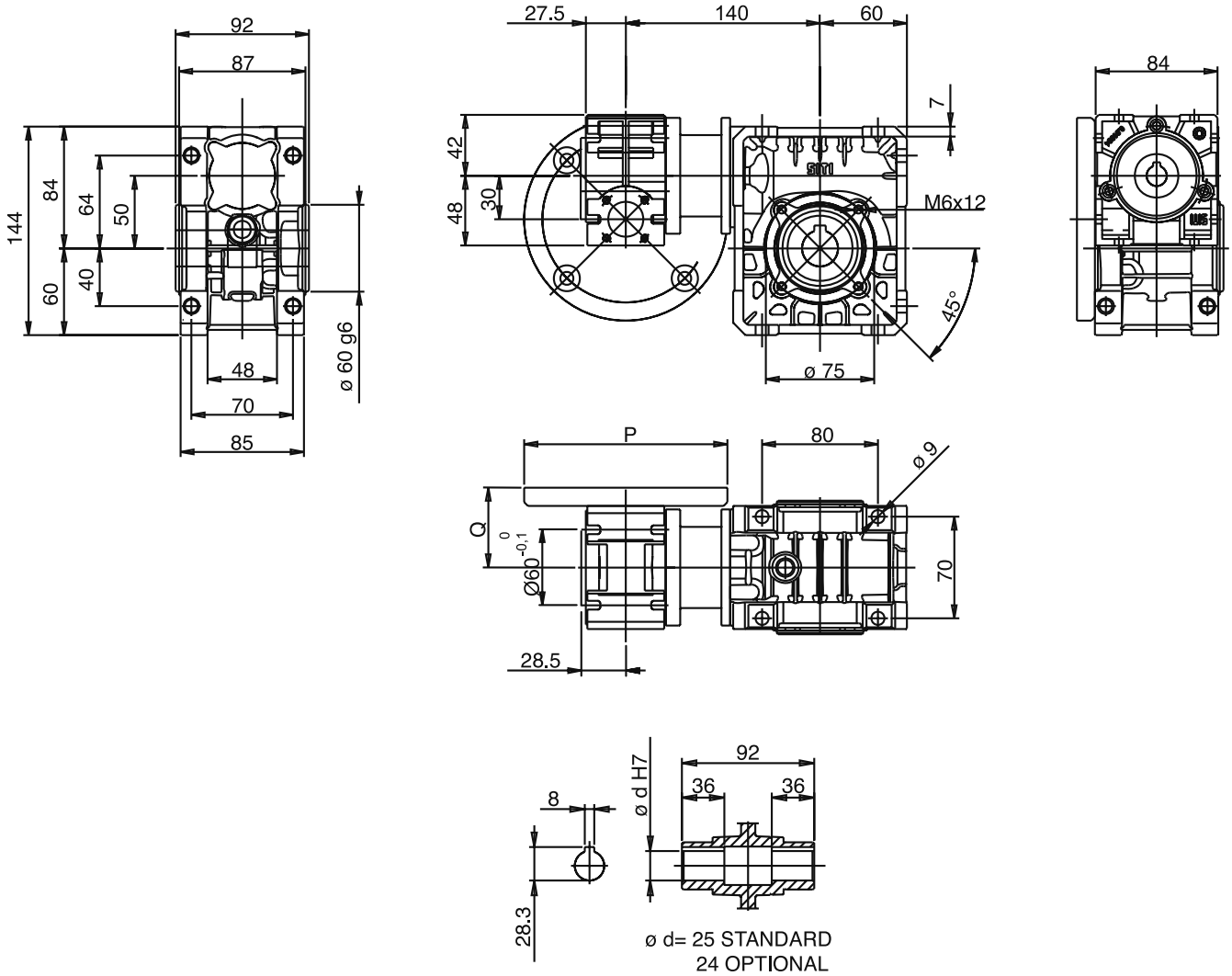
| | | | | | | | | | | |
|------|-----|----|-----|-----|------|------|------|------|------|-----|
| 225 | 7,5 | 30 | 900 | 4,0 | 90 | 0,09 | 0,12 | 0,42 | 1,06 | 95 |
| 300 | 10 | 30 | | 3,0 | 123 | 0,09 | 0,12 | 0,43 | 0,77 | 95 |
| 400 | 20 | 20 | | 2,3 | 108 | 0,06 | 0,08 | 0,42 | 0,98 | 105 |
| 450 | 15 | 30 | | 2,0 | 110 | 0,06 | 0,08 | 0,38 | 0,87 | 95 |
| 500 | 25 | 20 | | 1,8 | 138 | 0,06 | 0,08 | 0,43 | 0,38 | 53 |
| 600 | 20 | 30 | | 1,5 | 138 | 0,06 | 0,08 | 0,36 | 0,69 | 95 |
| 750 | 25 | 30 | | 1,2 | 180 | 0,06 | 0,08 | 0,38 | 0,53 | 95 |
| 900 | 30 | 30 | | 1,0 | 187 | 0,06 | 0,08 | 0,33 | 0,51 | 95 |
| 1200 | 40 | 30 | | 0,8 | 257 | 0,06 | 0,08 | 0,34 | 0,37 | 95 |
| 1500 | 50 | 30 | | 0,6 | 302 | 0,06 | 0,08 | 0,32 | 0,31 | 95 |
| 1800 | 60 | 30 | | 0,5 | 281 | 0,06 | 0,08 | 0,24 | 0,34 | 95 |
| 2400 | 80 | 30 | | 0,4 | 421 | 0,06 | 0,08 | 0,28 | 0,23 | 95 |
| 3200 | 80 | 40 | | 0,3 | 514 | 0,06 | 0,08 | 0,25 | 0,19 | 98 |
| 4000 | 100 | 40 | 0,2 | 548 | 0,06 | 0,08 | 0,22 | 0,18 | 98 | |
| 5000 | 100 | 50 | 0,2 | 622 | 0,06 | 0,08 | 0,20 | 0,15 | 92 | |

| | | | | | | | | | |
|------|-----|----|-----|------|-------|-------|-------|------|---|
| 225 | 7,5 | 30 | 500 | 2,2 | 95 | 0,05 | 0,07 | 0,41 | 1 |
| 300 | 10 | 30 | | 1,7 | 95 | 0,04 | 0,05 | 0,42 | 1 |
| 400 | 20 | 20 | | 1,25 | 105 | 0,03 | 0,05 | 0,40 | 1 |
| 450 | 15 | 30 | | 1,1 | 95 | 0,03 | 0,04 | 0,37 | 1 |
| 500 | 25 | 20 | | 1,0 | 105 | 0,03 | 0,04 | 0,42 | 1 |
| 600 | 20 | 30 | | 0,8 | 95 | 0,02 | 0,03 | 0,35 | 1 |
| 750 | 25 | 30 | | 0,7 | 95 | 0,02 | 0,02 | 0,36 | 1 |
| 900 | 30 | 30 | | 0,6 | 95 | 0,02 | 0,02 | 0,32 | 1 |
| 1200 | 40 | 30 | | 0,4 | 95 | 0,01 | 0,02 | 0,33 | 1 |
| 1500 | 50 | 30 | | 0,3 | 95 | 0,01 | 0,01 | 0,31 | 1 |
| 1800 | 60 | 30 | | 0,3 | 95 | 0,01 | 0,02 | 0,24 | 1 |
| 2400 | 80 | 30 | | 0,2 | 95 | 0,008 | 0,01 | 0,27 | 1 |
| 3200 | 80 | 40 | | 0,2 | 98 | 0,007 | 0,009 | 0,24 | 1 |
| 4000 | 100 | 40 | 0,1 | 98 | 0,006 | 0,008 | 0,21 | 1 | |
| 5000 | 100 | 50 | 0,1 | 92 | 0,005 | 0,007 | 0,19 | 1 | |

| | | | | F1 | F2 | F3 | F4 |
|------|-----|----|--|----|----|----|----|
| 225 | 7,5 | 30 | | 56 | 63 | | |
| 300 | 10 | 30 | | 56 | 63 | | |
| 400 | 20 | 20 | | 56 | 63 | | |
| 450 | 15 | 30 | | 56 | 63 | | |
| 500 | 25 | 20 | | 56 | | | |
| 600 | 20 | 30 | | 56 | | | |
| 750 | 25 | 30 | | 56 | | | |
| 900 | 30 | 30 | | 56 | | | |
| 1200 | 40 | 30 | | 56 | | | |
| 1500 | 50 | 30 | | 56 | | | |
| 1800 | 60 | 30 | | 56 | | | |
| 2400 | 80 | 30 | | 56 | | | |
| 3200 | 80 | 40 | | 56 | | | |
| 4000 | 100 | 40 | | 56 | | | |
| 5000 | 100 | 50 | | 56 | | | |

CMI 30-U50

U - MU



CI 30-U63

Prestazioni non motorizzati e motorizzati
Performance without motor and with motor
Leistungen ohne Motor und mit Motor

Albero lento
Output shaft
Abtriebswelle
 D = 25 mm

CMI 30-U63

| i | i ₁ | i ₂ | n ₁ | n ₂ | M ₂ (Nm) | kW ₁ | HP ₁ | RD | sf |
|------|----------------|----------------|----------------|----------------|---------------------|-----------------|-----------------|------|----|
| 225 | 7,5 | 30 | 2800 | 12,4 | 199 | 0,58 | 0,78 | 0,45 | 1 |
| 300 | 10 | 30 | | 9,3 | 199 | 0,45 | 0,60 | 0,44 | 1 |
| 400 | 20 | 20 | | 7,0 | 177 | 0,29 | 0,38 | 0,45 | 1 |
| 450 | 15 | 30 | | 6,2 | 199 | 0,32 | 0,42 | 0,41 | 1 |
| 500 | 25 | 20 | | 5,6 | 177 | 0,22 | 0,29 | 0,48 | 1 |
| 600 | 20 | 30 | | 4,7 | 199 | 0,26 | 0,34 | 0,38 | 1 |
| 750 | 25 | 30 | | 3,7 | 199 | 0,19 | 0,26 | 0,40 | 1 |
| 900 | 30 | 30 | | 3,1 | 199 | 0,19 | 0,25 | 0,34 | 1 |
| 1200 | 40 | 30 | | 2,3 | 199 | 0,14 | 0,18 | 0,35 | 1 |
| 1500 | 50 | 30 | | 1,9 | 199 | 0,12 | 0,16 | 0,33 | 1 |
| 1800 | 60 | 30 | | 1,6 | 199 | 0,13 | 0,17 | 0,26 | 1 |
| 2400 | 80 | 30 | | 1,2 | 199 | 0,08 | 0,11 | 0,29 | 1 |
| 3200 | 80 | 40 | | 0,9 | 185 | 0,06 | 0,08 | 0,29 | 1 |
| 4000 | 100 | 40 | | 0,7 | 185 | 0,06 | 0,07 | 0,24 | 1 |
| 5000 | 100 | 50 | 0,6 | 173 | 0,04 | 0,06 | 0,23 | 1 | |

| i | i ₁ | i ₂ | n ₁ | n ₂ | M ₂ (Nm) | kW ₁ | HP ₁ | RD | sf |
|------|----------------|----------------|----------------|----------------|---------------------|-----------------|-----------------|------|----|
| 225 | 7,5 | 30 | 1400 | 6,22 | 199 | 0,30 | 0,40 | 0,44 | 1 |
| 300 | 10 | 30 | | 4,67 | 199 | 0,23 | 0,30 | 0,43 | 1 |
| 400 | 20 | 20 | | 3,5 | 177 | 0,15 | 0,19 | 0,45 | 1 |
| 450 | 15 | 30 | | 3,11 | 199 | 0,16 | 0,22 | 0,40 | 1 |
| 500 | 25 | 20 | | 2,8 | 177 | 0,11 | 0,15 | 0,47 | 1 |
| 600 | 20 | 30 | | 2,33 | 199 | 0,13 | 0,17 | 0,37 | 1 |
| 750 | 25 | 30 | | 1,87 | 199 | 0,10 | 0,13 | 0,39 | 1 |
| 900 | 30 | 30 | | 1,56 | 199 | 0,10 | 0,13 | 0,34 | 1 |
| 1200 | 40 | 30 | | 1,17 | 199 | 0,07 | 0,09 | 0,35 | 1 |
| 1500 | 50 | 30 | | 0,93 | 199 | 0,06 | 0,08 | 0,33 | 1 |
| 1800 | 60 | 30 | | 0,78 | 199 | 0,06 | 0,09 | 0,25 | 1 |
| 2400 | 80 | 30 | | 0,58 | 199 | 0,04 | 0,06 | 0,29 | 1 |
| 3200 | 80 | 40 | | 0,44 | 185 | 0,03 | 0,04 | 0,28 | 1 |
| 4000 | 100 | 40 | | 0,35 | 185 | 0,03 | 0,04 | 0,24 | 1 |
| 5000 | 100 | 50 | 0,28 | 173 | 0,02 | 0,03 | 0,22 | 1 | |

| i | i ₁ | i ₂ | n ₁ | n ₂ | M ₂ (Nm) | kW ₁ | HP ₁ | RD | sf |
|------|----------------|----------------|----------------|----------------|---------------------|-----------------|-----------------|------|----|
| 225 | 7,5 | 30 | 900 | 4,0 | 199 | 0,20 | 0,26 | 0,43 | 1 |
| 300 | 10 | 30 | | 3,0 | 199 | 0,15 | 0,20 | 0,41 | 1 |
| 400 | 20 | 20 | | 2,3 | 177 | 0,09 | 0,12 | 0,45 | 1 |
| 450 | 15 | 30 | | 2,0 | 199 | 0,11 | 0,14 | 0,39 | 1 |
| 500 | 25 | 20 | | 1,8 | 177 | 0,07 | 0,10 | 0,46 | 1 |
| 600 | 20 | 30 | | 1,5 | 199 | 0,08 | 0,11 | 0,37 | 1 |
| 750 | 25 | 30 | | 1,2 | 199 | 0,07 | 0,09 | 0,38 | 1 |
| 900 | 30 | 30 | | 1,0 | 199 | 0,06 | 0,08 | 0,33 | 1 |
| 1200 | 40 | 30 | | 0,8 | 199 | 0,05 | 0,06 | 0,34 | 1 |
| 1500 | 50 | 30 | | 0,6 | 199 | 0,04 | 0,05 | 0,32 | 1 |
| 1800 | 60 | 30 | | 0,5 | 199 | 0,04 | 0,06 | 0,25 | 1 |
| 2400 | 80 | 30 | | 0,4 | 199 | 0,03 | 0,04 | 0,28 | 1 |
| 3200 | 80 | 40 | | 0,3 | 185 | 0,02 | 0,03 | 0,28 | 1 |
| 4000 | 100 | 40 | | 0,2 | 185 | 0,02 | 0,02 | 0,23 | 1 |
| 5000 | 100 | 50 | 0,2 | 173 | 0,01 | 0,02 | 0,22 | 1 | |

| i | i ₁ | i ₂ | n ₁ | n ₂ | M ₂ (Nm) | kW ₁ | HP ₁ | RD | sf |
|------|----------------|----------------|----------------|----------------|---------------------|-----------------|-----------------|------|----|
| 225 | 7,5 | 30 | 500 | 2,2 | 199 | 0,11 | 0,15 | 0,41 | 1 |
| 300 | 10 | 30 | | 1,7 | 199 | 0,09 | 0,11 | 0,40 | 1 |
| 400 | 20 | 20 | | 1,25 | 177 | 0,05 | 0,07 | 0,42 | 1 |
| 450 | 15 | 30 | | 1,1 | 199 | 0,06 | 0,08 | 0,38 | 1 |
| 500 | 25 | 20 | | 1,0 | 177 | 0,04 | 0,06 | 0,44 | 1 |
| 600 | 20 | 30 | | 0,8 | 199 | 0,05 | 0,07 | 0,35 | 1 |
| 750 | 25 | 30 | | 0,7 | 199 | 0,04 | 0,05 | 0,37 | 1 |
| 900 | 30 | 30 | | 0,6 | 199 | 0,04 | 0,05 | 0,32 | 1 |
| 1200 | 40 | 30 | | 0,4 | 199 | 0,03 | 0,03 | 0,33 | 1 |
| 1500 | 50 | 30 | | 0,3 | 199 | 0,02 | 0,03 | 0,31 | 1 |
| 1800 | 60 | 30 | | 0,3 | 199 | 0,02 | 0,03 | 0,24 | 1 |
| 2400 | 80 | 30 | | 0,2 | 199 | 0,016 | 0,02 | 0,27 | 1 |
| 3200 | 80 | 40 | | 0,2 | 185 | 0,011 | 0,015 | 0,27 | 1 |
| 4000 | 100 | 40 | | 0,1 | 185 | 0,011 | 0,014 | 0,23 | 1 |
| 5000 | 100 | 50 | 0,1 | 173 | 0,008 | 0,011 | 0,21 | 1 | |

| i | i ₁ | i ₂ | n ₁ | n ₂ | M ₂ (Nm) | kW ₁ | HP ₁ | RD | sf | M _{2MAX} |
|------|----------------|----------------|----------------|----------------|---------------------|-----------------|-----------------|------|------|-------------------|
| 225 | 7,5 | 30 | 2800 | 12,4 | 86 | 0,25 | 0,33 | 0,45 | 2,33 | 199 |
| 300 | 10 | 30 | | 9,3 | 111 | 0,25 | 0,33 | 0,44 | 1,79 | 199 |
| 400 | 20 | 20 | | 7,0 | 154 | 0,25 | 0,33 | 0,45 | 1,15 | 177 |
| 450 | 15 | 30 | | 6,2 | 157 | 0,25 | 0,33 | 0,41 | 1,27 | 199 |
| 500 | 25 | 20 | | 5,6 | 204 | 0,25 | 0,33 | 0,48 | 0,87 | 177 |
| 600 | 20 | 30 | | 4,7 | 194 | 0,25 | 0,33 | 0,38 | 1,03 | 199 |
| 750 | 25 | 30 | | 3,7 | 184 | 0,18 | 0,25 | 0,40 | 1,08 | 199 |
| 900 | 30 | 30 | | 3,1 | 189 | 0,18 | 0,25 | 0,34 | 1,05 | 199 |
| 1200 | 40 | 30 | | 2,3 | 173 | 0,12 | 0,16 | 0,35 | 1,15 | 199 |
| 1500 | 50 | 30 | | 1,9 | 204 | 0,12 | 0,16 | 0,33 | 0,98 | 199 |
| 1800 | 60 | 30 | | 1,6 | 191 | 0,12 | 0,16 | 0,26 | 1,04 | 199 |
| 2400 | 80 | 30 | | 1,2 | 214 | 0,09 | 0,12 | 0,29 | 0,93 | 199 |
| 3200 | 80 | 40 | | 0,9 | 281 | 0,09 | 0,12 | 0,29 | 0,66 | 185 |
| 4000 | 100 | 40 | | 0,7 | 301 | 0,09 | 0,12 | 0,24 | 0,62 | 185 |
| 5000 | 100 | 50 | 0,6 | 351 | 0,09 | 0,12 | 0,23 | 0,49 | 173 | |

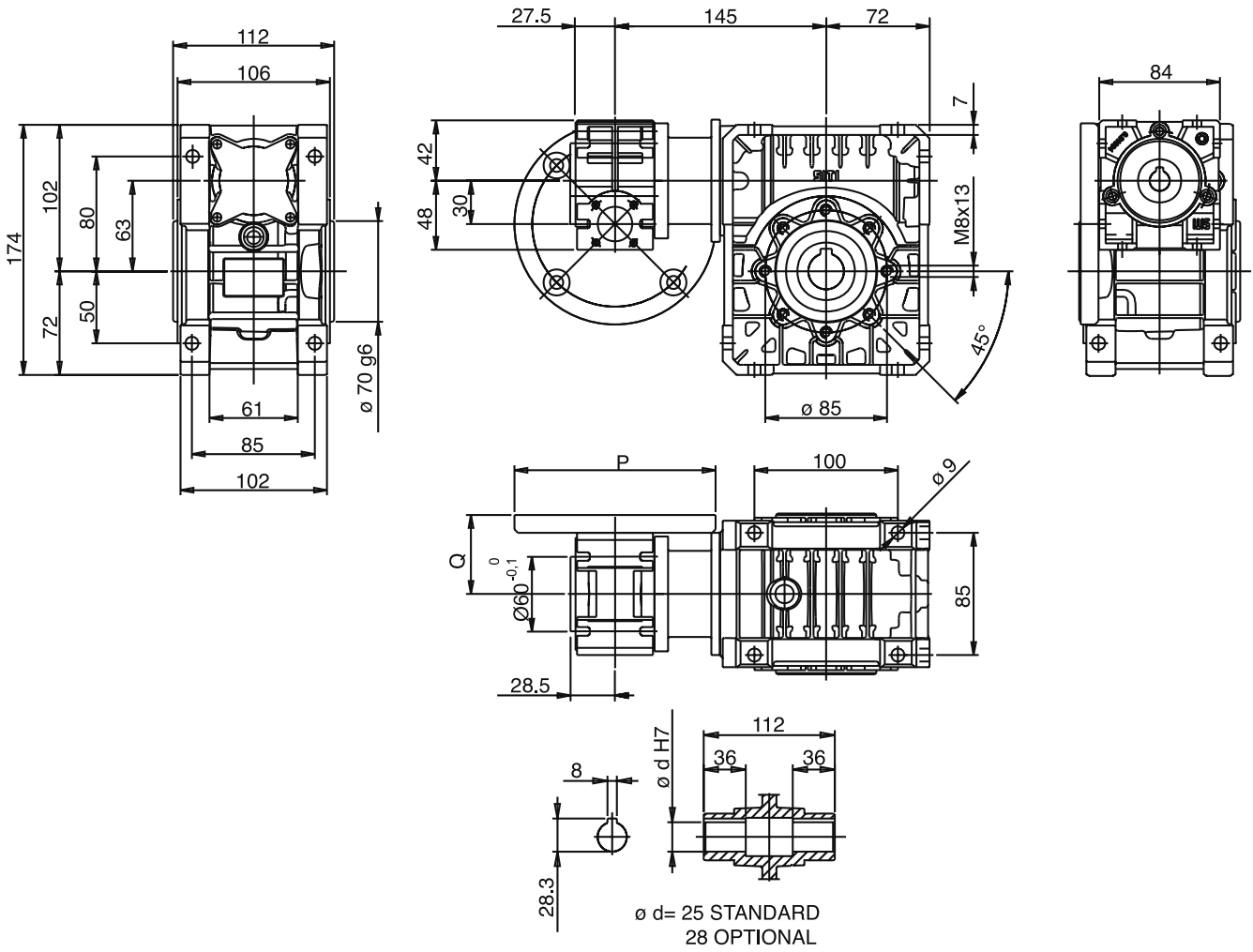
| i | i ₁ | i ₂ | n ₁ | n ₂ | M ₂ (Nm) | kW ₁ | HP ₁ | RD | sf | M _{2MAX} |
|------|----------------|----------------|----------------|----------------|---------------------|-----------------|-----------------|------|------|-------------------|
| 225 | 7,5 | 30 | 1400 | 6,22 | 167 | 0,25 | 0,33 | 0,44 | 1,19 | 199 |
| 300 | 10 | 30 | | 4,67 | 218 | 0,25 | 0,33 | 0,43 | 0,91 | 199 |
| 400 | 20 | 20 | | 3,5 | 219 | 0,18 | 0,25 | 0,45 | 0,81 | 177 |
| 450 | 15 | 30 | | 3,11 | 221 | 0,18 | 0,25 | 0,40 | 0,90 | 199 |
| 500 | 25 | 20 | | 2,8 | 190 | 0,12 | 0,16 | 0,47 | 0,93 | 177 |
| 600 | 20 | 30 | | 2,33 | 183 | 0,12 | 0,16 | 0,37 | 1,09 | 199 |
| 750 | 25 | 30 | | 1,87 | 239 | 0,12 | 0,16 | 0,39 | 0,83 | 199 |
| 900 | 30 | 30 | | 1,56 | 248 | 0,12 | 0,16 | 0,34 | 0,80 | 199 |
| 1200 | 40 | 30 | | 1,17 | 256 | 0,09 | 0,12 | 0,35 | 0,78 | 199 |
| 1500 | 50 | 30 | | 0,93 | 301 | 0,09 | 0,12 | 0,33 | 0,66 | 199 |
| 1800 | 60 | 30 | | 0,78 | 281 | 0,09 | 0,12 | 0,25 | 0,71 | 199 |
| 2400 | 80 | 30 | | 0,58 | 420 | 0,09 | 0,12 | 0,29 | 0,47 | 199 |
| 3200 | 80 | 40 | | 0,44 | 551 | 0,09 | 0,12 | 0,28 | 0,34 | 185 |
| 4000 | 100 | 40 | | 0,35 | 589 | 0,09 | 0,12 | 0,24 | 0,31 | 185 |
| 5000 | 100 | 50 | 0,28 | 687 | 0,09 | 0,12 | 0,22 | 0,25 | 173 | |

| i | i ₁ | i ₂ | n ₁ | n ₂ | M ₂ (Nm) | kW ₁ | HP ₁ | RD | sf | M _{2MAX} |
|------|----------------|----------------|----------------|----------------|---------------------|-----------------|-----------------|------|------|-------------------|
| 225 | 7,5 | 30 | 900 | 4,0 | 122 | 0,12 | 0,16 | 0,43 | 1,63 | 199 |
| 300 | 10 | 30 | | 3,0 | 158 | 0,12 | 0,16 | 0,41 | 1,26 | 199 |
| 400 | 20 | 20 | | 2,3 | 171 | 0,09 | 0,12 | 0,45 | 1,04 | 177 |
| 450 | 15 | 30 | | 2,0 | 167 | 0,09 | 0,12 | 0,39 | 1,19 | 199 |
| 500 | 25 | 20 | | 1,8 | 219 | 0,09 | 0,12 | 0,46 | 0,81 | 177 |
| 600 | 20 | 30 | | 1,5 | 211 | 0,09 | 0,12 | 0,37 | 0,94 | 199 |
| 750 | 25 | 30 | | 1,2 | 275 | 0,09 | 0,12 | 0,38 | 0,72 | 199 |
| 900 | 30 | 30 | | 1,0 | 190 | 0,06 | 0,08 | 0,33 | 1,05 | 199 |
| 1200 | 40 | 30 | | 0,8 | 261 | 0,06 | 0,08 | 0,34 | 0,76 | 199 |
| 1500 | 50 | 30 | | 0,6 | 307 | 0,06 | 0,08 | 0,32 | 0,65 | 199 |
| 1800 | 60 | 30 | | 0,5 | 285 | 0,06 | 0,08 | 0,25 | 0,70 | 199 |
| 2400 | 80 | 30 | | 0,4 | 428 | 0,06 | 0,08 | 0,28 | 0,47 | 199 |
| 3200 | 80 | 40 | | 0,3 | 561 | 0,06 | 0,08 | 0,28 | 0,33 | 185 |
| 4000 | 100 | 40 | | 0,2 | 597 | 0,06 | 0,08 | 0,23 | 0,31 | 185 |
| 5000 | 100 | 50 | 0,2 | 697 | 0,06 | 0,08 | 0,22 | 0,25 | 173 | |

| | | | F1 | F2 | F3 | F4 |
|------|-----|----|----|----|----|----|
| 225 | 7,5 | 30 | 56 | 63 | | |
| 300 | 10 | 30 | 56 | 63 | | |
| 400 | 20 | 20 | 56 | 63 | | |
| 450 | 15 | 30 | 56 | 63 | | |
| 500 | 25 | 20 | 56 | 63 | | |
| 600 | 20 | 30 | 56 | 63 | | |
| 750 | 25 | 30 | 56 | 63 | | |
| 900 | 30 | 30 | 56 | 63 | | |
| 1200 | 40 | 30 | 56 | 63 | | |
| 1500 | 50 | 30 | 56 | | | |
| 1800 | 60 | 30 | 56 | | | |
| 2400 | 80 | 30 | 56 | | | |
| 3200 | 80 | 40 | 56 | | | |
| 4000 | 100 | 40 | 56 | | | |
| 5000 | 100 | 50 | 56 | | | |

CMI 30-U63

U - MU



CU 40-U75

Prestazioni non motorizzati e motorizzati
Performance without motor and with motor
Leistungen ohne Motor und mit Motor

Albero lento
Output shaft
Abtriebswelle
 D = 28 mm

CMU 40-U75

| i | i ₁ | i ₂ | n ₁ | n ₂ | M ₂ (Nm) | kW ₁ | HP ₁ | RD | sf |
|------|----------------|----------------|----------------|----------------|---------------------|-----------------|-----------------|------|----|
| 225 | 7,5 | 30 | 2800 | 12,4 | 300 | 0,79 | 1,06 | 0,49 | 1 |
| 300 | 10 | 30 | | 9,3 | 300 | 0,60 | 0,81 | 0,48 | 1 |
| 400 | 20 | 20 | | 7,0 | 290 | 0,42 | 0,56 | 0,51 | 1 |
| 450 | 15 | 30 | | 6,2 | 300 | 0,42 | 0,56 | 0,47 | 1 |
| 500 | 25 | 20 | | 5,6 | 290 | 0,34 | 0,46 | 0,50 | 1 |
| 600 | 20 | 30 | | 4,7 | 300 | 0,33 | 0,43 | 0,45 | 1 |
| 750 | 25 | 30 | | 3,7 | 300 | 0,27 | 0,35 | 0,44 | 1 |
| 900 | 30 | 30 | | 3,1 | 300 | 0,23 | 0,31 | 0,42 | 1 |
| 1200 | 40 | 30 | | 2,3 | 300 | 0,19 | 0,25 | 0,39 | 1 |
| 1500 | 50 | 30 | | 1,9 | 300 | 0,16 | 0,21 | 0,37 | 1 |
| 1800 | 60 | 30 | | 1,6 | 300 | 0,15 | 0,19 | 0,34 | 1 |
| 2400 | 80 | 30 | | 1,2 | 300 | 0,11 | 0,15 | 0,32 | 1 |
| 3200 | 80 | 40 | | 0,9 | 300 | 0,09 | 0,12 | 0,30 | 1 |
| 4000 | 100 | 40 | | 0,7 | 300 | 0,08 | 0,11 | 0,27 | 1 |
| 5000 | 100 | 50 | 0,6 | 270 | 0,06 | 0,08 | 0,26 | 1 | |

| i | i ₁ | i ₂ | n ₁ | n ₂ | M ₂ (Nm) | kW ₁ | HP ₁ | RD | sf | M _{2max} |
|------|----------------|----------------|----------------|----------------|---------------------|-----------------|-----------------|------|------|-------------------|
| 225 | 7,5 | 30 | 2800 | 12,4 | 284 | 0,75 | 1,00 | 0,49 | 1,06 | 300 |
| 300 | 10 | 30 | | 9,3 | 273 | 0,55 | 0,75 | 0,48 | 1,10 | 300 |
| 400 | 20 | 20 | | 7,0 | 256 | 0,37 | 0,50 | 0,51 | 1,13 | 290 |
| 450 | 15 | 30 | | 6,2 | 265 | 0,37 | 0,50 | 0,47 | 1,13 | 300 |
| 500 | 25 | 20 | | 5,6 | 211 | 0,25 | 0,33 | 0,50 | 1,37 | 290 |
| 600 | 20 | 30 | | 4,7 | 231 | 0,25 | 0,33 | 0,45 | 1,30 | 300 |
| 750 | 25 | 30 | | 3,7 | 283 | 0,25 | 0,33 | 0,44 | 1,06 | 300 |
| 900 | 30 | 30 | | 3,1 | 231 | 0,18 | 0,24 | 0,42 | 1,30 | 300 |
| 1200 | 40 | 30 | | 2,3 | 289 | 0,18 | 0,25 | 0,39 | 1,04 | 300 |
| 1500 | 50 | 30 | | 1,9 | 343 | 0,18 | 0,25 | 0,37 | 0,87 | 300 |
| 1800 | 60 | 30 | | 1,6 | 372 | 0,18 | 0,25 | 0,34 | 0,81 | 300 |
| 2400 | 80 | 30 | | 1,2 | 475 | 0,18 | 0,25 | 0,32 | 0,63 | 300 |
| 3200 | 80 | 40 | | 0,9 | 590 | 0,18 | 0,25 | 0,30 | 0,51 | 300 |
| 4000 | 100 | 40 | | 0,7 | 672 | 0,18 | 0,25 | 0,27 | 0,45 | 300 |
| 5000 | 100 | 50 | 0,6 | 789 | 0,18 | 0,25 | 0,26 | 0,34 | 270 | |

| i | i ₁ | i ₂ | n ₁ | n ₂ | M ₂ (Nm) | kW ₁ | HP ₁ | RD | sf |
|------|----------------|----------------|----------------|----------------|---------------------|-----------------|-----------------|------|----|
| 225 | 7,5 | 30 | 1400 | 6,22 | 300 | 0,41 | 0,54 | 0,48 | 1 |
| 300 | 10 | 30 | | 4,67 | 300 | 0,31 | 0,41 | 0,47 | 1 |
| 400 | 20 | 20 | | 3,5 | 290 | 0,22 | 0,30 | 0,48 | 1 |
| 450 | 15 | 30 | | 3,11 | 300 | 0,22 | 0,29 | 0,45 | 1 |
| 500 | 25 | 20 | | 2,8 | 290 | 0,18 | 0,24 | 0,47 | 1 |
| 600 | 20 | 30 | | 2,33 | 300 | 0,17 | 0,23 | 0,43 | 1 |
| 750 | 25 | 30 | | 1,87 | 300 | 0,14 | 0,19 | 0,42 | 1 |
| 900 | 30 | 30 | | 1,56 | 300 | 0,13 | 0,17 | 0,39 | 1 |
| 1200 | 40 | 30 | | 1,17 | 300 | 0,10 | 0,14 | 0,36 | 1 |
| 1500 | 50 | 30 | | 0,93 | 300 | 0,09 | 0,12 | 0,34 | 1 |
| 1800 | 60 | 30 | | 0,78 | 300 | 0,08 | 0,11 | 0,30 | 1 |
| 2400 | 80 | 30 | | 0,58 | 300 | 0,07 | 0,09 | 0,28 | 1 |
| 3200 | 80 | 40 | | 0,44 | 300 | 0,05 | 0,07 | 0,26 | 1 |
| 4000 | 100 | 40 | | 0,35 | 300 | 0,05 | 0,06 | 0,23 | 1 |
| 5000 | 100 | 50 | 0,28 | 270 | 0,04 | 0,05 | 0,22 | 1 | |

| i | i ₁ | i ₂ | n ₁ | n ₂ | M ₂ (Nm) | kW ₁ | HP ₁ | RD | sf | M _{2max} |
|------|----------------|----------------|----------------|----------------|---------------------|-----------------|-----------------|------|------|-------------------|
| 225 | 7,5 | 30 | 1400 | 6,22 | 407 | 0,55 | 0,75 | 0,48 | 0,74 | 300 |
| 300 | 10 | 30 | | 4,67 | 357 | 0,37 | 0,50 | 0,47 | 0,84 | 300 |
| 400 | 20 | 20 | | 3,5 | 235 | 0,18 | 0,25 | 0,48 | 1,23 | 290 |
| 450 | 15 | 30 | | 3,11 | 248 | 0,18 | 0,25 | 0,45 | 1,21 | 300 |
| 500 | 25 | 20 | | 2,8 | 286 | 0,18 | 0,25 | 0,47 | 1,01 | 290 |
| 600 | 20 | 30 | | 2,33 | 314 | 0,18 | 0,25 | 0,43 | 0,96 | 300 |
| 750 | 25 | 30 | | 1,87 | 255 | 0,12 | 0,16 | 0,42 | 1,18 | 300 |
| 900 | 30 | 30 | | 1,56 | 285 | 0,12 | 0,16 | 0,39 | 1,05 | 300 |
| 1200 | 40 | 30 | | 1,17 | 353 | 0,12 | 0,16 | 0,36 | 0,85 | 300 |
| 1500 | 50 | 30 | | 0,93 | 413 | 0,12 | 0,16 | 0,34 | 0,73 | 300 |
| 1800 | 60 | 30 | | 0,78 | 438 | 0,12 | 0,16 | 0,30 | 0,68 | 300 |
| 2400 | 80 | 30 | | 0,58 | 551 | 0,12 | 0,16 | 0,28 | 0,54 | 300 |
| 3200 | 80 | 40 | | 0,44 | 684 | 0,12 | 0,16 | 0,26 | 0,44 | 300 |
| 4000 | 100 | 40 | | 0,35 | 764 | 0,12 | 0,16 | 0,23 | 0,39 | 300 |
| 5000 | 100 | 50 | 0,28 | 897 | 0,12 | 0,16 | 0,22 | 0,30 | 270 | |

| i | i ₁ | i ₂ | n ₁ | n ₂ | M ₂ (Nm) | kW ₁ | HP ₁ | RD | sf |
|------|----------------|----------------|----------------|----------------|---------------------|-----------------|-----------------|------|----|
| 225 | 7,5 | 30 | 900 | 4,0 | 300 | 0,27 | 0,36 | 0,47 | 1 |
| 300 | 10 | 30 | | 3,0 | 300 | 0,21 | 0,27 | 0,46 | 1 |
| 400 | 20 | 20 | | 2,3 | 290 | 0,15 | 0,20 | 0,46 | 1 |
| 450 | 15 | 30 | | 2,0 | 300 | 0,15 | 0,19 | 0,43 | 1 |
| 500 | 25 | 20 | | 1,8 | 290 | 0,12 | 0,16 | 0,45 | 1 |
| 600 | 20 | 30 | | 1,5 | 300 | 0,12 | 0,15 | 0,41 | 1 |
| 750 | 25 | 30 | | 1,2 | 300 | 0,09 | 0,13 | 0,40 | 1 |
| 900 | 30 | 30 | | 1,0 | 300 | 0,09 | 0,11 | 0,37 | 1 |
| 1200 | 40 | 30 | | 0,8 | 300 | 0,07 | 0,09 | 0,33 | 1 |
| 1500 | 50 | 30 | | 0,6 | 300 | 0,06 | 0,08 | 0,31 | 1 |
| 1800 | 60 | 30 | | 0,5 | 300 | 0,06 | 0,08 | 0,27 | 1 |
| 2400 | 80 | 30 | | 0,4 | 300 | 0,05 | 0,06 | 0,26 | 1 |
| 3200 | 80 | 40 | | 0,3 | 300 | 0,04 | 0,05 | 0,24 | 1 |
| 4000 | 100 | 40 | | 0,2 | 300 | 0,03 | 0,04 | 0,21 | 1 |
| 5000 | 100 | 50 | 0,2 | 270 | 0,03 | 0,03 | 0,20 | 1 | |

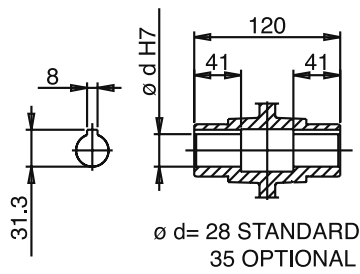
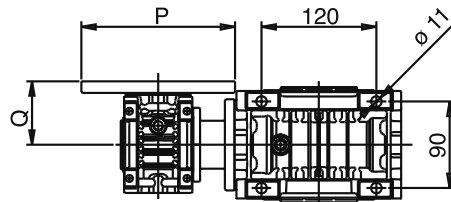
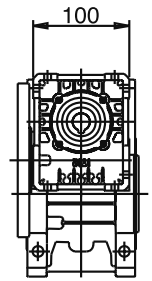
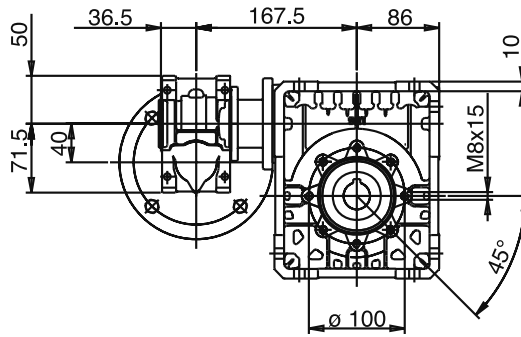
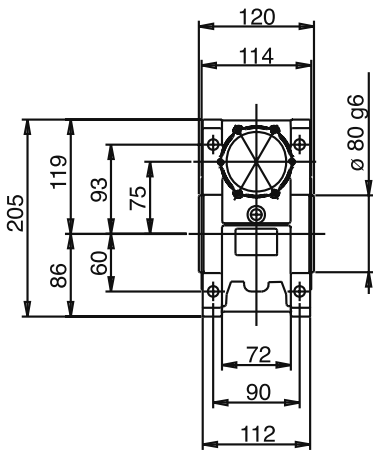
| i | i ₁ | i ₂ | n ₁ | n ₂ | M ₂ (Nm) | kW ₁ | HP ₁ | RD | sf | M _{2max} |
|------|----------------|----------------|----------------|----------------|---------------------|-----------------|-----------------|------|------|-------------------|
| 225 | 7,5 | 30 | 900 | 4,0 | 281 | 0,25 | 0,33 | 0,47 | 1,07 | 300 |
| 300 | 10 | 30 | | 3,0 | 262 | 0,18 | 0,25 | 0,46 | 1,15 | 300 |
| 400 | 20 | 20 | | 2,3 | 234 | 0,12 | 0,16 | 0,46 | 1,24 | 290 |
| 450 | 15 | 30 | | 2,0 | 247 | 0,12 | 0,16 | 0,43 | 1,21 | 300 |
| 500 | 25 | 20 | | 1,8 | 285 | 0,12 | 0,16 | 0,45 | 1,02 | 290 |
| 600 | 20 | 30 | | 1,5 | 313 | 0,12 | 0,16 | 0,41 | 0,96 | 300 |
| 750 | 25 | 30 | | 1,2 | 286 | 0,09 | 0,12 | 0,40 | 1,05 | 300 |
| 900 | 30 | 30 | | 1,0 | 315 | 0,09 | 0,12 | 0,37 | 0,95 | 300 |
| 1200 | 40 | 30 | | 0,8 | 384 | 0,09 | 0,12 | 0,33 | 0,78 | 300 |
| 1500 | 50 | 30 | | 0,6 | 446 | 0,09 | 0,12 | 0,31 | 0,67 | 300 |
| 1800 | 60 | 30 | | 0,5 | 467 | 0,09 | 0,12 | 0,27 | 0,64 | 300 |
| 2400 | 80 | 30 | | 0,4 | 590 | 0,09 | 0,12 | 0,26 | 0,51 | 300 |
| 3200 | 80 | 40 | | 0,3 | 732 | 0,09 | 0,12 | 0,24 | 0,41 | 300 |
| 4000 | 100 | 40 | | 0,2 | 816 | 0,09 | 0,12 | 0,21 | 0,37 | 300 |
| 5000 | 100 | 50 | 0,2 | 958 | 0,09 | 0,12 | 0,20 | 0,28 | 270 | |

| i | i ₁ | i ₂ | n ₁ | n ₂ | M ₂ (Nm) | kW ₁ | HP ₁ | RD | sf |
|------|----------------|----------------|----------------|----------------|---------------------|-----------------|-----------------|------|----|
| 225 | 7,5 | 30 | 500 | 2,2 | 300 | 0,15 | 0,20 | 0,46 | 1 |
| 300 | 10 | 30 | | 1,7 | 300 | 0,12 | 0,16 | 0,45 | 1 |
| 400 | 20 | 20 | | 1,25 | 290 | 0,09 | 0,11 | 0,44 | 1 |
| 450 | 15 | 30 | | 1,1 | 300 | 0,08 | 0,11 | 0,42 | 1 |
| 500 | 25 | 20 | | 1,0 | 290 | 0,07 | 0,09 | 0,43 | 1 |
| 600 | 20 | 30 | | 0,8 | 300 | 0,07 | 0,09 | 0,39 | 1 |
| 750 | 25 | 30 | | 0,7 | 300 | 0,06 | 0,07 | 0,38 | 1 |
| 900 | 30 | 30 | | 0,6 | 300 | 0,05 | 0,07 | 0,35 | 1 |
| 1200 | 40 | 30 | | 0,4 | 300 | 0,04 | 0,06 | 0,32 | 1 |
| 1500 | 50 | 30 | | 0,3 | 300 | 0,04 | 0,05 | 0,29 | 1 |
| 1800 | 60 | 30 | | 0,3 | 300 | 0,03 | 0,05 | 0,25 | 1 |
| 2400 | 80 | 30 | | 0,2 | 300 | 0,028 | 0,04 | 0,24 | 1 |
| 3200 | 80 | 40 | | 0,2 | 300 | 0,022 | 0,030 | 0,22 | 1 |
| 4000 | 100 | 40 | | 0,1 | 300 | 0,020 | 0,027 | 0,20 | 1 |
| 5000 | 100 | 50 | 0,1 | 270 | 0,015 | 0,021 | 0,18 | 1 | |

| | | | F1 | F2 | F3 | F4 |
|------|-----|----|----|----|----|----|
| 225 | 7,5 | 30 | 63 | 71 | | |
| 300 | 10 | 30 | 63 | 71 | | |
| 400 | 20 | 20 | 63 | 71 | | |
| 450 | 15 | 30 | 63 | 71 | | |
| 500 | 25 | 20 | 63 | 71 | | |
| 600 | 20 | 30 | 63 | 71 | | |
| 750 | 25 | 30 | 63 | 71 | | |
| 900 | 30 | 30 | 63 | 71 | | |
| 1200 | 40 | 30 | 63 | 71 | | |
| 1500 | 50 | 30 | 63 | | | |
| 1800 | 60 | 30 | 63 | | | |
| 2400 | 80 | 30 | 63 | | | |
| 3200 | 80 | 40 | 63 | | | |
| 4000 | 100 | 40 | 63 | | | |
| 5000 | 100 | 50 | 63 | | | |

CMU 40-U75

U - MU



CU 40-U90

Prestazioni non motorizzati e motorizzati
Performance without motor and with motor
Leistungen ohne Motor und mit Motor

Albero lento
Output shaft
Abtriebswelle
 D = 35 mm

CMU 40-U90

| i | i ₁ | i ₂ | n ₁ | n ₂ | M ₂ (Nm) | kW ₁ | HP ₁ | RD | sf |
|------|----------------|----------------|----------------|----------------|---------------------|-----------------|-----------------|------|----|
| 225 | 7,5 | 30 | 2800 | 12,4 | 588 | 1,44 | 1,93 | 0,53 | 1 |
| 300 | 10 | 30 | | 9,3 | 588 | 1,10 | 1,47 | 0,52 | 1 |
| 400 | 20 | 20 | | 7,0 | 451 | 0,63 | 0,84 | 0,53 | 1 |
| 450 | 15 | 30 | | 6,2 | 588 | 0,76 | 1,02 | 0,50 | 1 |
| 500 | 25 | 20 | | 5,6 | 451 | 0,51 | 0,68 | 0,52 | 1 |
| 600 | 20 | 30 | | 4,7 | 588 | 0,59 | 0,79 | 0,48 | 1 |
| 750 | 25 | 30 | | 3,7 | 588 | 0,48 | 0,65 | 0,47 | 1 |
| 900 | 30 | 30 | | 3,1 | 588 | 0,43 | 0,57 | 0,45 | 1 |
| 1200 | 40 | 30 | | 2,3 | 588 | 0,34 | 0,45 | 0,42 | 1 |
| 1500 | 50 | 30 | | 1,9 | 588 | 0,29 | 0,38 | 0,40 | 1 |
| 1800 | 60 | 30 | | 1,6 | 588 | 0,26 | 0,35 | 0,36 | 1 |
| 2400 | 80 | 30 | | 1,2 | 588 | 0,21 | 0,28 | 0,35 | 1 |
| 3200 | 80 | 40 | | 0,9 | 542 | 0,15 | 0,21 | 0,32 | 1 |
| 4000 | 100 | 40 | | 0,7 | 542 | 0,13 | 0,18 | 0,29 | 1 |
| 5000 | 100 | 50 | 0,6 | 458 | 0,10 | 0,13 | 0,27 | 1 | |

| i | i ₁ | i ₂ | n ₁ | n ₂ | M ₂ (Nm) | kW ₁ | HP ₁ | RD | sf | M _{2MAX} |
|------|----------------|----------------|----------------|----------------|---------------------|-----------------|-----------------|------|------|-------------------|
| 225 | 7,5 | 30 | 2800 | 12,4 | 305 | 0,75 | 1,00 | 0,53 | 1,93 | 588 |
| 300 | 10 | 30 | | 9,3 | 400 | 0,75 | 1,00 | 0,52 | 1,47 | 588 |
| 400 | 20 | 20 | | 7,0 | 539 | 0,75 | 1,00 | 0,53 | 0,84 | 451 |
| 450 | 15 | 30 | | 6,2 | 577 | 0,75 | 1,00 | 0,50 | 1,02 | 588 |
| 500 | 25 | 20 | | 5,6 | 484 | 0,55 | 0,75 | 0,52 | 0,93 | 451 |
| 600 | 20 | 30 | | 4,7 | 545 | 0,55 | 0,75 | 0,48 | 1,08 | 588 |
| 750 | 25 | 30 | | 3,7 | 668 | 0,55 | 0,75 | 0,47 | 0,88 | 588 |
| 900 | 30 | 30 | | 3,1 | 511 | 0,37 | 0,50 | 0,45 | 1,15 | 588 |
| 1200 | 40 | 30 | | 2,3 | 639 | 0,37 | 0,50 | 0,42 | 0,92 | 588 |
| 1500 | 50 | 30 | | 1,9 | 512 | 0,25 | 0,33 | 0,40 | 1,15 | 588 |
| 1800 | 60 | 30 | | 1,6 | 555 | 0,25 | 0,33 | 0,36 | 1,06 | 588 |
| 2400 | 80 | 30 | | 1,2 | 511 | 0,18 | 0,25 | 0,35 | 1,15 | 588 |
| 3200 | 80 | 40 | | 0,9 | 630 | 0,18 | 0,25 | 0,32 | 0,86 | 542 |
| 4000 | 100 | 40 | | 0,7 | 723 | 0,18 | 0,25 | 0,29 | 0,75 | 542 |
| 5000 | 100 | 50 | 0,6 | 840 | 0,18 | 0,25 | 0,27 | 0,54 | 458 | |

| | | | | | | | | | |
|------|-----|----|------|------|------|------|------|------|---|
| 225 | 7,5 | 30 | 1400 | 6,22 | 588 | 0,74 | 0,99 | 0,52 | 1 |
| 300 | 10 | 30 | | 4,67 | 588 | 0,57 | 0,76 | 0,51 | 1 |
| 400 | 20 | 20 | | 3,5 | 451 | 0,33 | 0,44 | 0,50 | 1 |
| 450 | 15 | 30 | | 3,11 | 588 | 0,40 | 0,53 | 0,48 | 1 |
| 500 | 25 | 20 | | 2,8 | 451 | 0,27 | 0,36 | 0,48 | 1 |
| 600 | 20 | 30 | | 2,33 | 588 | 0,31 | 0,42 | 0,46 | 1 |
| 750 | 25 | 30 | | 1,87 | 588 | 0,26 | 0,34 | 0,45 | 1 |
| 900 | 30 | 30 | | 1,56 | 588 | 0,23 | 0,31 | 0,42 | 1 |
| 1200 | 40 | 30 | | 1,17 | 588 | 0,19 | 0,25 | 0,39 | 1 |
| 1500 | 50 | 30 | | 0,93 | 588 | 0,16 | 0,21 | 0,36 | 1 |
| 1800 | 60 | 30 | | 0,78 | 588 | 0,15 | 0,20 | 0,32 | 1 |
| 2400 | 80 | 30 | | 0,58 | 588 | 0,12 | 0,16 | 0,30 | 1 |
| 3200 | 80 | 40 | | 0,44 | 542 | 0,09 | 0,12 | 0,28 | 1 |
| 4000 | 100 | 40 | | 0,35 | 542 | 0,08 | 0,11 | 0,25 | 1 |
| 5000 | 100 | 50 | 0,28 | 458 | 0,06 | 0,08 | 0,23 | 1 | |

| | | | | | | | | | | |
|------|-----|----|------|------|------|------|------|------|------|-----|
| 225 | 7,5 | 30 | 1400 | 6,22 | 438 | 0,55 | 0,75 | 0,52 | 1,34 | 588 |
| 300 | 10 | 30 | | 4,67 | 570 | 0,55 | 0,75 | 0,51 | 1,03 | 588 |
| 400 | 20 | 20 | | 3,5 | 503 | 0,37 | 0,50 | 0,50 | 0,90 | 451 |
| 450 | 15 | 30 | | 3,11 | 548 | 0,37 | 0,50 | 0,48 | 1,07 | 588 |
| 500 | 25 | 20 | | 2,8 | 414 | 0,25 | 0,33 | 0,48 | 1,09 | 451 |
| 600 | 20 | 30 | | 2,33 | 469 | 0,25 | 0,33 | 0,46 | 1,25 | 588 |
| 750 | 25 | 30 | | 1,87 | 570 | 0,25 | 0,33 | 0,45 | 1,03 | 588 |
| 900 | 30 | 30 | | 1,56 | 638 | 0,25 | 0,33 | 0,42 | 0,92 | 588 |
| 1200 | 40 | 30 | | 1,17 | 568 | 0,18 | 0,25 | 0,39 | 1,03 | 588 |
| 1500 | 50 | 30 | | 0,93 | 444 | 0,12 | 0,16 | 0,36 | 1,32 | 588 |
| 1800 | 60 | 30 | | 0,78 | 471 | 0,12 | 0,16 | 0,32 | 1,25 | 588 |
| 2400 | 80 | 30 | | 0,58 | 592 | 0,12 | 0,16 | 0,30 | 0,99 | 588 |
| 3200 | 80 | 40 | | 0,44 | 730 | 0,12 | 0,16 | 0,28 | 0,74 | 542 |
| 4000 | 100 | 40 | | 0,35 | 822 | 0,12 | 0,16 | 0,25 | 0,66 | 542 |
| 5000 | 100 | 50 | 0,28 | 955 | 0,12 | 0,16 | 0,23 | 0,48 | 458 | |

| | | | | | | | | | |
|------|-----|----|-----|-----|------|------|------|------|---|
| 225 | 7,5 | 30 | 900 | 4,0 | 588 | 0,49 | 0,65 | 0,51 | 1 |
| 300 | 10 | 30 | | 3,0 | 588 | 0,38 | 0,50 | 0,49 | 1 |
| 400 | 20 | 20 | | 2,3 | 451 | 0,22 | 0,30 | 0,48 | 1 |
| 450 | 15 | 30 | | 2,0 | 588 | 0,27 | 0,35 | 0,46 | 1 |
| 500 | 25 | 20 | | 1,8 | 451 | 0,18 | 0,24 | 0,47 | 1 |
| 600 | 20 | 30 | | 1,5 | 588 | 0,21 | 0,28 | 0,44 | 1 |
| 750 | 25 | 30 | | 1,2 | 588 | 0,17 | 0,23 | 0,43 | 1 |
| 900 | 30 | 30 | | 1,0 | 588 | 0,16 | 0,21 | 0,39 | 1 |
| 1200 | 40 | 30 | | 0,8 | 588 | 0,13 | 0,17 | 0,36 | 1 |
| 1500 | 50 | 30 | | 0,6 | 588 | 0,11 | 0,15 | 0,33 | 1 |
| 1800 | 60 | 30 | | 0,5 | 588 | 0,11 | 0,14 | 0,29 | 1 |
| 2400 | 80 | 30 | | 0,4 | 588 | 0,08 | 0,11 | 0,28 | 1 |
| 3200 | 80 | 40 | | 0,3 | 542 | 0,06 | 0,08 | 0,26 | 1 |
| 4000 | 100 | 40 | | 0,2 | 542 | 0,06 | 0,07 | 0,23 | 1 |
| 5000 | 100 | 50 | 0,2 | 458 | 0,04 | 0,05 | 0,21 | 1 | |

| | | | | | | | | | | |
|------|-----|----|-----|------|------|------|------|------|------|-----|
| 225 | 7,5 | 30 | 900 | 4,0 | 447 | 0,37 | 0,50 | 0,51 | 1,32 | 588 |
| 300 | 10 | 30 | | 3,0 | 579 | 0,37 | 0,50 | 0,49 | 1,02 | 588 |
| 400 | 20 | 20 | | 2,3 | 508 | 0,25 | 0,33 | 0,48 | 0,89 | 451 |
| 450 | 15 | 30 | | 2,0 | 553 | 0,25 | 0,33 | 0,46 | 1,06 | 588 |
| 500 | 25 | 20 | | 1,8 | 445 | 0,18 | 0,25 | 0,47 | 1,01 | 451 |
| 600 | 20 | 30 | | 1,5 | 504 | 0,18 | 0,25 | 0,44 | 1,17 | 588 |
| 750 | 25 | 30 | | 1,2 | 614 | 0,18 | 0,25 | 0,43 | 0,96 | 588 |
| 900 | 30 | 30 | | 1,0 | 451 | 0,12 | 0,16 | 0,39 | 1,30 | 588 |
| 1200 | 40 | 30 | | 0,8 | 550 | 0,12 | 0,16 | 0,36 | 1,07 | 588 |
| 1500 | 50 | 30 | | 0,6 | 639 | 0,12 | 0,16 | 0,33 | 0,92 | 588 |
| 1800 | 60 | 30 | | 0,5 | 669 | 0,12 | 0,16 | 0,29 | 0,88 | 588 |
| 2400 | 80 | 30 | | 0,4 | 634 | 0,09 | 0,12 | 0,28 | 0,93 | 588 |
| 3200 | 80 | 40 | | 0,3 | 782 | 0,09 | 0,12 | 0,26 | 0,69 | 542 |
| 4000 | 100 | 40 | | 0,2 | 878 | 0,09 | 0,12 | 0,23 | 0,62 | 542 |
| 5000 | 100 | 50 | 0,2 | 1020 | 0,09 | 0,12 | 0,21 | 0,45 | 458 | |

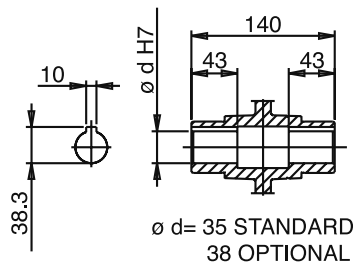
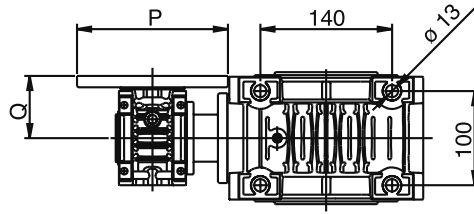
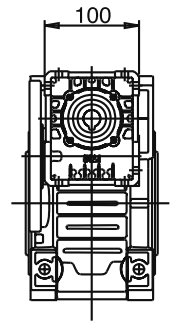
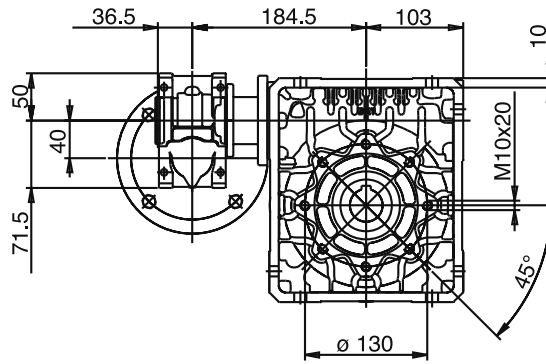
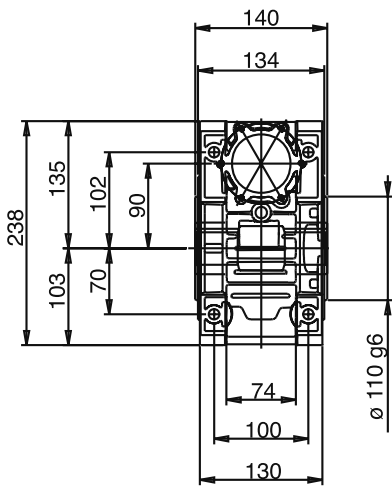
| | | | | | | | | | |
|------|-----|----|-----|------|-------|-------|-------|------|---|
| 225 | 7,5 | 30 | 500 | 2,2 | 588 | 0,27 | 0,37 | 0,50 | 1 |
| 300 | 10 | 30 | | 1,7 | 588 | 0,21 | 0,29 | 0,48 | 1 |
| 400 | 20 | 20 | | 1,25 | 451 | 0,13 | 0,17 | 0,46 | 1 |
| 450 | 15 | 30 | | 1,1 | 588 | 0,15 | 0,20 | 0,45 | 1 |
| 500 | 25 | 20 | | 1,0 | 451 | 0,11 | 0,14 | 0,44 | 1 |
| 600 | 20 | 30 | | 0,8 | 588 | 0,12 | 0,16 | 0,42 | 1 |
| 750 | 25 | 30 | | 0,7 | 588 | 0,10 | 0,13 | 0,41 | 1 |
| 900 | 30 | 30 | | 0,6 | 588 | 0,09 | 0,12 | 0,37 | 1 |
| 1200 | 40 | 30 | | 0,4 | 588 | 0,08 | 0,10 | 0,34 | 1 |
| 1500 | 50 | 30 | | 0,3 | 588 | 0,07 | 0,09 | 0,31 | 1 |
| 1800 | 60 | 30 | | 0,3 | 588 | 0,06 | 0,08 | 0,27 | 1 |
| 2400 | 80 | 30 | | 0,2 | 588 | 0,050 | 0,07 | 0,26 | 1 |
| 3200 | 80 | 40 | | 0,2 | 542 | 0,038 | 0,050 | 0,24 | 1 |
| 4000 | 100 | 40 | | 0,1 | 542 | 0,034 | 0,045 | 0,21 | 1 |
| 5000 | 100 | 50 | 0,1 | 458 | 0,025 | 0,033 | 0,20 | 1 | |

| | | | F1 | F2 | F3 | F4 |
|------|-----|----|----|----|----|----|
| 225 | 7,5 | 30 | 63 | 71 | | |
| 300 | 10 | 30 | 63 | 71 | | |
| 400 | 20 | 20 | 63 | 71 | | |
| 450 | 15 | 30 | 63 | 71 | | |
| 500 | 25 | 20 | 63 | 71 | | |
| 600 | 20 | 30 | 63 | 71 | | |
| 750 | 25 | 30 | 63 | 71 | | |
| 900 | 30 | 30 | 63 | 71 | | |
| 1200 | 40 | 30 | 63 | 71 | | |
| 1500 | 50 | 30 | 63 | | | |
| 1800 | 60 | 30 | 63 | | | |
| 2400 | 80 | 30 | 63 | | | |
| 3200 | 80 | 40 | 63 | | | |
| 4000 | 100 | 40 | 63 | | | |
| 5000 | 100 | 50 | 63 | | | |

U - MU

CMU 40-U90

U - MU



CU 50-U110

Prestazioni non motorizzati e motorizzati
Performance without motor and with motor
Leistungen ohne Motor und mit Motor

Albero lento
Output shaft
Abtriebswelle
 D = 42 mm

CMU 50-U110

| i | i ₁ | i ₂ | n ₁ | n ₂ | M ₂ (Nm) | kW ₁ | HP ₁ | RD | sf |
|------|----------------|----------------|----------------|----------------|---------------------|-----------------|-----------------|------|----|
| 225 | 7,5 | 30 | 2800 | 12,4 | 865 | 2,12 | 2,83 | 0,53 | 1 |
| 300 | 10 | 30 | | 9,3 | 865 | 1,62 | 2,16 | 0,52 | 1 |
| 400 | 20 | 20 | | 7,0 | 863 | 1,18 | 1,58 | 0,53 | 1 |
| 450 | 15 | 30 | | 6,2 | 865 | 1,12 | 1,49 | 0,50 | 1 |
| 500 | 25 | 20 | | 5,6 | 863 | 0,97 | 1,30 | 0,52 | 1 |
| 600 | 20 | 30 | | 4,7 | 865 | 0,87 | 1,16 | 0,49 | 1 |
| 750 | 25 | 30 | | 3,7 | 865 | 0,72 | 0,95 | 0,47 | 1 |
| 900 | 30 | 30 | | 3,1 | 865 | 0,62 | 0,83 | 0,45 | 1 |
| 1200 | 40 | 30 | | 2,3 | 865 | 0,50 | 0,66 | 0,43 | 1 |
| 1500 | 50 | 30 | | 1,9 | 865 | 0,42 | 0,56 | 0,41 | 1 |
| 1800 | 60 | 30 | | 1,6 | 865 | 0,36 | 0,49 | 0,39 | 1 |
| 2400 | 80 | 30 | | 1,2 | 865 | 0,30 | 0,40 | 0,35 | 1 |
| 3200 | 80 | 40 | | 0,9 | 885 | 0,24 | 0,33 | 0,33 | 1 |
| 4000 | 100 | 40 | | 0,7 | 885 | 0,21 | 0,28 | 0,31 | 1 |
| 5000 | 100 | 50 | 0,6 | 771 | 0,16 | 0,21 | 0,29 | 1 | |

| i | i ₁ | i ₂ | n ₁ | n ₂ | M ₂ (Nm) | kW ₁ | HP ₁ | RD | sf | M _{2max} |
|------|----------------|----------------|----------------|----------------|---------------------|-----------------|-----------------|------|------|-------------------|
| 225 | 7,5 | 30 | 2800 | 12,4 | 611 | 1,50 | 2,00 | 0,53 | 1,42 | 865 |
| 300 | 10 | 30 | | 9,3 | 800 | 1,50 | 2,00 | 0,52 | 1,08 | 865 |
| 400 | 20 | 20 | | 7,0 | 803 | 1,10 | 1,50 | 0,53 | 1,08 | 863 |
| 450 | 15 | 30 | | 6,2 | 850 | 1,10 | 1,50 | 0,50 | 1,02 | 865 |
| 500 | 25 | 20 | | 5,6 | 975 | 1,10 | 1,50 | 0,52 | 0,89 | 863 |
| 600 | 20 | 30 | | 4,7 | 747 | 0,75 | 1,00 | 0,49 | 1,16 | 865 |
| 750 | 25 | 30 | | 3,7 | 907 | 0,75 | 1,00 | 0,47 | 0,95 | 865 |
| 900 | 30 | 30 | | 3,1 | 767 | 0,55 | 0,75 | 0,45 | 1,13 | 865 |
| 1200 | 40 | 30 | | 2,3 | 959 | 0,55 | 0,75 | 0,43 | 0,90 | 865 |
| 1500 | 50 | 30 | | 1,9 | 768 | 0,37 | 0,50 | 0,41 | 1,13 | 865 |
| 1800 | 60 | 30 | | 1,6 | 879 | 0,37 | 0,50 | 0,39 | 0,98 | 865 |
| 2400 | 80 | 30 | | 1,2 | 1072 | 0,37 | 0,50 | 0,35 | 0,81 | 865 |
| 3200 | 80 | 40 | | 0,9 | 906 | 0,25 | 0,33 | 0,33 | 0,98 | 885 |
| 4000 | 100 | 40 | | 0,7 | 1046 | 0,25 | 0,33 | 0,31 | 0,85 | 885 |
| 5000 | 100 | 50 | 0,6 | 1232 | 0,25 | 0,33 | 0,29 | 0,63 | 771 | |

| i | i ₁ | i ₂ | n ₁ | n ₂ | M ₂ (Nm) | kW ₁ | HP ₁ | RD | sf |
|------|----------------|----------------|----------------|----------------|---------------------|-----------------|-----------------|------|----|
| 225 | 7,5 | 30 | 1400 | 6,22 | 865 | 1,08 | 1,44 | 0,52 | 1 |
| 300 | 10 | 30 | | 4,67 | 865 | 0,83 | 1,10 | 0,51 | 1 |
| 400 | 20 | 20 | | 3,5 | 863 | 0,62 | 0,83 | 0,51 | 1 |
| 450 | 15 | 30 | | 3,11 | 865 | 0,58 | 0,77 | 0,49 | 1 |
| 500 | 25 | 20 | | 2,8 | 863 | 0,52 | 0,69 | 0,49 | 1 |
| 600 | 20 | 30 | | 2,33 | 865 | 0,46 | 0,61 | 0,46 | 1 |
| 750 | 25 | 30 | | 1,87 | 865 | 0,38 | 0,51 | 0,44 | 1 |
| 900 | 30 | 30 | | 1,56 | 865 | 0,33 | 0,44 | 0,43 | 1 |
| 1200 | 40 | 30 | | 1,17 | 865 | 0,27 | 0,36 | 0,40 | 1 |
| 1500 | 50 | 30 | | 0,93 | 865 | 0,23 | 0,31 | 0,37 | 1 |
| 1800 | 60 | 30 | | 0,78 | 865 | 0,20 | 0,27 | 0,35 | 1 |
| 2400 | 80 | 30 | | 0,58 | 865 | 0,17 | 0,23 | 0,31 | 1 |
| 3200 | 80 | 40 | | 0,44 | 885 | 0,14 | 0,18 | 0,29 | 1 |
| 4000 | 100 | 40 | | 0,35 | 885 | 0,12 | 0,16 | 0,26 | 1 |
| 5000 | 100 | 50 | 0,28 | 771 | 0,09 | 0,12 | 0,25 | 1 | |

| i | i ₁ | i ₂ | n ₁ | n ₂ | M ₂ (Nm) | kW ₁ | HP ₁ | RD | sf | M _{2max} |
|------|----------------|----------------|----------------|----------------|---------------------|-----------------|-----------------|------|------|-------------------|
| 225 | 7,5 | 30 | 1400 | 6,22 | 881 | 1,10 | 1,50 | 0,52 | 0,98 | 865 |
| 300 | 10 | 30 | | 4,67 | 783 | 0,75 | 1,00 | 0,51 | 1,10 | 865 |
| 400 | 20 | 20 | | 3,5 | 762 | 0,55 | 0,75 | 0,51 | 1,13 | 863 |
| 450 | 15 | 30 | | 3,11 | 821 | 0,55 | 0,75 | 0,49 | 1,05 | 865 |
| 500 | 25 | 20 | | 2,8 | 916 | 0,55 | 0,75 | 0,49 | 0,94 | 863 |
| 600 | 20 | 30 | | 2,33 | 700 | 0,37 | 0,50 | 0,46 | 1,24 | 865 |
| 750 | 25 | 30 | | 1,87 | 841 | 0,37 | 0,50 | 0,44 | 1,03 | 865 |
| 900 | 30 | 30 | | 1,56 | 968 | 0,37 | 0,50 | 0,43 | 0,89 | 865 |
| 1200 | 40 | 30 | | 1,17 | 811 | 0,25 | 0,33 | 0,40 | 1,07 | 865 |
| 1500 | 50 | 30 | | 0,93 | 936 | 0,25 | 0,33 | 0,37 | 0,92 | 865 |
| 1800 | 60 | 30 | | 0,78 | 769 | 0,18 | 0,25 | 0,35 | 1,12 | 865 |
| 2400 | 80 | 30 | | 0,58 | 920 | 0,18 | 0,25 | 0,31 | 0,94 | 865 |
| 3200 | 80 | 40 | | 0,44 | 766 | 0,12 | 0,16 | 0,29 | 1,15 | 885 |
| 4000 | 100 | 40 | | 0,35 | 866 | 0,12 | 0,16 | 0,26 | 1,02 | 885 |
| 5000 | 100 | 50 | 0,28 | 1020 | 0,12 | 0,16 | 0,25 | 0,76 | 771 | |

| i | i ₁ | i ₂ | n ₁ | n ₂ | M ₂ (Nm) | kW ₁ | HP ₁ | RD | sf |
|------|----------------|----------------|----------------|----------------|---------------------|-----------------|-----------------|------|----|
| 225 | 7,5 | 30 | 900 | 4,0 | 865 | 0,71 | 0,95 | 0,51 | 1 |
| 300 | 10 | 30 | | 3,0 | 865 | 0,55 | 0,73 | 0,50 | 1 |
| 400 | 20 | 20 | | 2,3 | 863 | 0,42 | 0,55 | 0,49 | 1 |
| 450 | 15 | 30 | | 2,0 | 865 | 0,39 | 0,51 | 0,47 | 1 |
| 500 | 25 | 20 | | 1,8 | 863 | 0,35 | 0,46 | 0,47 | 1 |
| 600 | 20 | 30 | | 1,5 | 865 | 0,31 | 0,41 | 0,45 | 1 |
| 750 | 25 | 30 | | 1,2 | 865 | 0,25 | 0,34 | 0,43 | 1 |
| 900 | 30 | 30 | | 1,0 | 865 | 0,22 | 0,30 | 0,40 | 1 |
| 1200 | 40 | 30 | | 0,8 | 865 | 0,18 | 0,25 | 0,37 | 1 |
| 1500 | 50 | 30 | | 0,6 | 865 | 0,16 | 0,21 | 0,34 | 1 |
| 1800 | 60 | 30 | | 0,5 | 865 | 0,14 | 0,19 | 0,32 | 1 |
| 2400 | 80 | 30 | | 0,4 | 865 | 0,12 | 0,16 | 0,28 | 1 |
| 3200 | 80 | 40 | | 0,3 | 885 | 0,10 | 0,13 | 0,27 | 1 |
| 4000 | 100 | 40 | | 0,2 | 885 | 0,09 | 0,12 | 0,24 | 1 |
| 5000 | 100 | 50 | 0,2 | 771 | 0,06 | 0,09 | 0,23 | 1 | |

| i | i ₁ | i ₂ | n ₁ | n ₂ | M ₂ (Nm) | kW ₁ | HP ₁ | RD | sf | M _{2max} |
|------|----------------|----------------|----------------|----------------|---------------------|-----------------|-----------------|------|------|-------------------|
| 225 | 7,5 | 30 | 900 | 4,0 | 668 | 0,55 | 0,75 | 0,51 | 1,29 | 865 |
| 300 | 10 | 30 | | 3,0 | 868 | 0,55 | 0,75 | 0,50 | 1,00 | 865 |
| 400 | 20 | 20 | | 2,3 | 769 | 0,37 | 0,50 | 0,49 | 1,12 | 863 |
| 450 | 15 | 30 | | 2,0 | 829 | 0,37 | 0,50 | 0,47 | 1,04 | 865 |
| 500 | 25 | 20 | | 1,8 | 921 | 0,37 | 0,50 | 0,47 | 0,94 | 863 |
| 600 | 20 | 30 | | 1,5 | 1049 | 0,37 | 0,50 | 0,45 | 0,82 | 865 |
| 750 | 25 | 30 | | 1,2 | 849 | 0,25 | 0,33 | 0,43 | 1,02 | 865 |
| 900 | 30 | 30 | | 1,0 | 961 | 0,25 | 0,33 | 0,40 | 0,90 | 865 |
| 1200 | 40 | 30 | | 0,8 | 843 | 0,18 | 0,25 | 0,37 | 1,03 | 865 |
| 1500 | 50 | 30 | | 0,6 | 983 | 0,18 | 0,25 | 0,34 | 0,88 | 865 |
| 1800 | 60 | 30 | | 0,5 | 736 | 0,12 | 0,16 | 0,32 | 1,18 | 865 |
| 2400 | 80 | 30 | | 0,4 | 869 | 0,12 | 0,16 | 0,28 | 1,00 | 865 |
| 3200 | 80 | 40 | | 0,3 | 815 | 0,09 | 0,12 | 0,27 | 1,09 | 885 |
| 4000 | 100 | 40 | | 0,2 | 916 | 0,09 | 0,12 | 0,24 | 0,97 | 885 |
| 5000 | 100 | 50 | 0,2 | 1079 | 0,09 | 0,12 | 0,23 | 0,71 | 771 | |

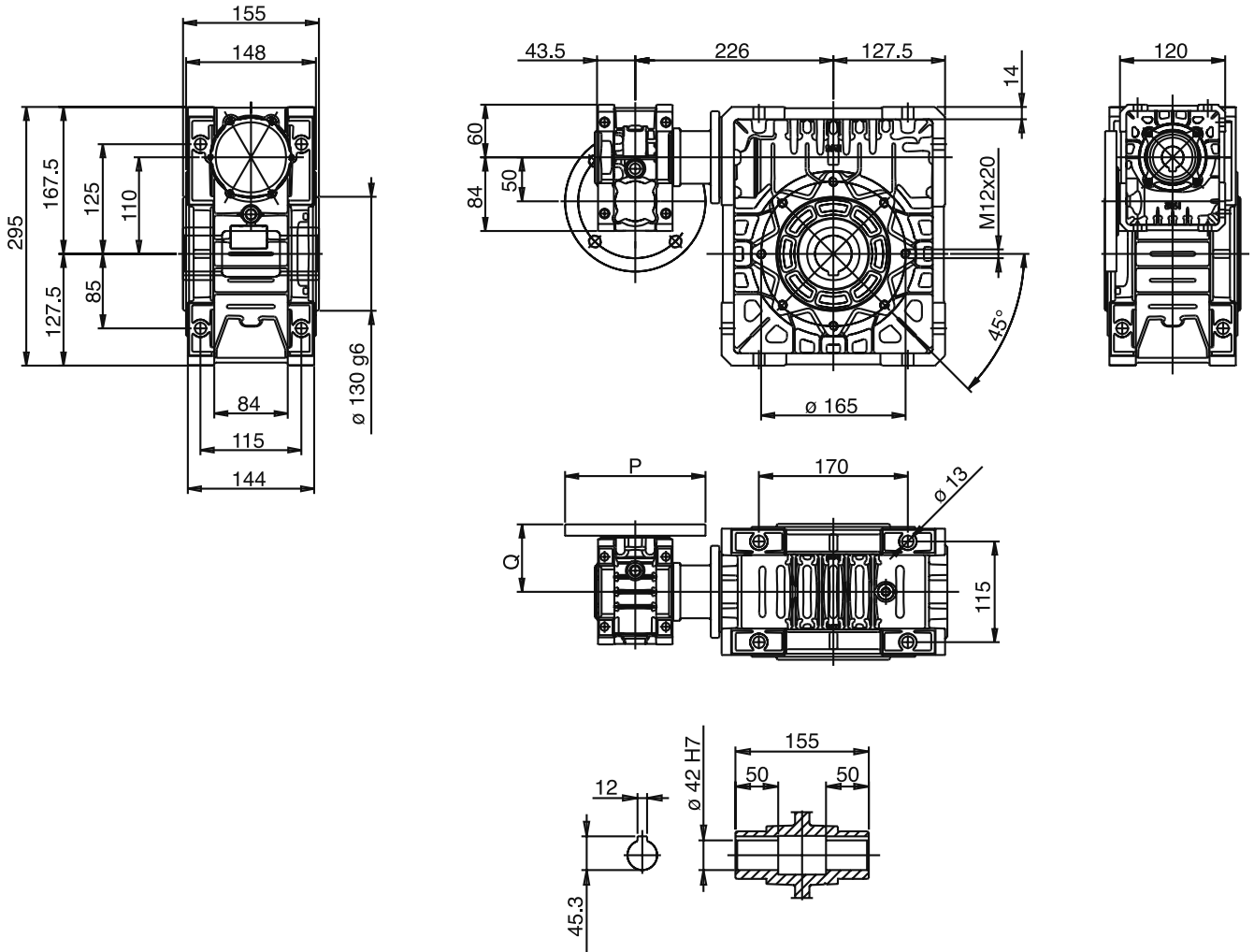
| i | i ₁ | i ₂ | n ₁ | n ₂ | M ₂ (Nm) | kW ₁ | HP ₁ | RD | sf |
|------|----------------|----------------|----------------|----------------|---------------------|-----------------|-----------------|------|----|
| 225 | 7,5 | 30 | 500 | 2,2 | 865 | 0,41 | 0,54 | 0,50 | 1 |
| 300 | 10 | 30 | | 1,7 | 865 | 0,31 | 0,42 | 0,48 | 1 |
| 400 | 20 | 20 | | 1,25 | 863 | 0,24 | 0,32 | 0,47 | 1 |
| 450 | 15 | 30 | | 1,1 | 865 | 0,22 | 0,30 | 0,45 | 1 |
| 500 | 25 | 20 | | 1,0 | 863 | 0,20 | 0,27 | 0,45 | 1 |
| 600 | 20 | 30 | | 0,8 | 865 | 0,18 | 0,24 | 0,43 | 1 |
| 750 | 25 | 30 | | 0,7 | 865 | 0,15 | 0,20 | 0,41 | 1 |
| 900 | 30 | 30 | | 0,6 | 865 | 0,13 | 0,18 | 0,38 | 1 |
| 1200 | 40 | 30 | | 0,4 | 865 | 0,11 | 0,15 | 0,34 | 1 |
| 1500 | 50 | 30 | | 0,3 | 865 | 0,09 | 0,13 | 0,32 | 1 |
| 1800 | 60 | 30 | | 0,3 | 865 | 0,08 | 0,11 | 0,30 | 1 |
| 2400 | 80 | 30 | | 0,2 | 865 | 0,072 | 0,10 | 0,26 | 1 |
| 3200 | 80 | 40 | | 0,2 | 885 | 0,059 | 0,079 | 0,24 | 1 |
| 4000 | 100 | 40 | | 0,1 | 885 | 0,053 | 0,071 | 0,22 | 1 |
| 5000 | 100 | 50 | 0,1 | 771 | 0,039 | 0,052 | 0,21 | 1 | |

| | | | F1 | F2 | F3 | F4 |
|------|-----|----|------|----|----|----|
| 225 | 7,5 | 30 | | 71 | 80 | |
| 300 | 10 | 30 | | 71 | 80 | |
| 400 | 20 | 20 | | 71 | 80 | |
| 450 | 15 | 30 | | 71 | 80 | |
| 500 | 25 | 20 | | 71 | 80 | |
| 600 | 20 | 30 | | 71 | 80 | |
| 750 | 25 | 30 | | 71 | 80 | |
| 900 | 30 | 30 | | 71 | 80 | |
| 1200 | 40 | 30 | | 71 | | |
| 1500 | 50 | 30 | | 71 | | |
| 1800 | 60 | 30 | 63B5 | 71 | | |
| 2400 | 80 | 30 | 63B6 | 71 | | |
| 3200 | 80 | 40 | 63B5 | 71 | | |
| 4000 | 100 | 40 | 63B5 | | | |
| 5000 | 100 | 50 | 63B5 | | | |

U - MU

CMU 50-U110

U - MU

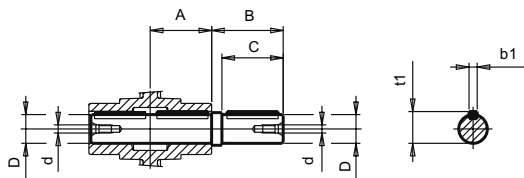


ACCESSORI

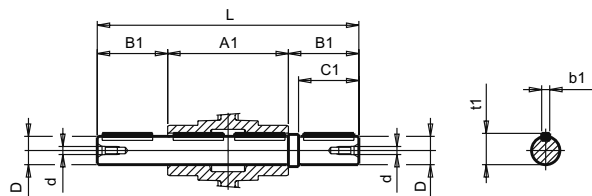
ACCESSOIRES

ZUBEHÖRE

ALBERO LENTO SEMPLICE
SINGLE OUTPUT SHAFT
 EINSEITIGE ABTRIEBSWELLE



ALBERO LENTO DOPPIO
DOUBLE OUTPUT SHAFT
 DOPPELSEITIGE ABTRIEBSWELLE

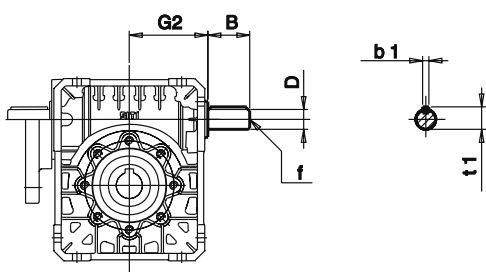


| | A | A1 | B | B1 | C | C1 | D h7 | d | L | b1 | t1 |
|---------------|------|-----|------|------|-----|----|------|-----|-----|----|------|
| MU 30 | 28,5 | 57 | 35 | 35 | 30 | 30 | 14 | M5 | 127 | 5 | 16 |
| MU 40 | 39 | 78 | 43 | 43 | 40 | 40 | 18 | M5 | 164 | 6 | 20,5 |
| MU 50 | 46 | 92 | 53,5 | 53,5 | 50 | 50 | 25 | M8 | 199 | 8 | 28 |
| MU 63 | 56 | 112 | 65 | 53,5 | 60 | 50 | 25 | M8 | 219 | 8 | 28 |
| MU 75 | 60 | 120 | 70 | 63,5 | 60 | 60 | 28 | M8 | 247 | 8 | 31 |
| MU 90 | 70 | 140 | 65 | 84,5 | 60 | 80 | 35 | M8 | 309 | 8 | 38 |
| MU 110 | 77,5 | 155 | 126 | 84,5 | 110 | 80 | 42 | M10 | 324 | 12 | 45 |

ALBERO VELOCE BISPORGENTE

DOUBLE EXTENDED INPUT SHAFT

DOPPELSEITIGE EINGANGSWELLE

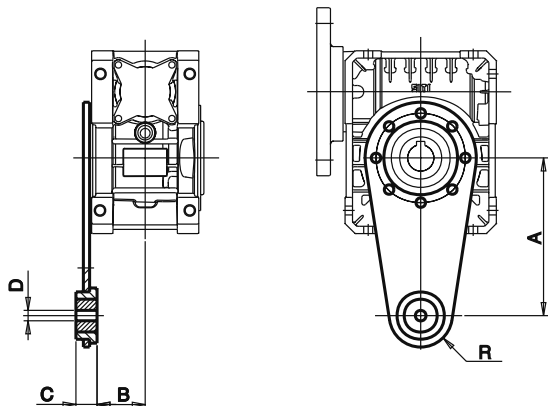


| | G2 | D (j6) | B | f | b1 | t1 |
|---------------|-----|--------|----|-----|----|------|
| MU 30 | 51 | 9 | 20 | M4 | 3 | 10,8 |
| MU 40 | 53 | 11 | 23 | M4 | 4 | 12,5 |
| MU 50 | 64 | 14 | 30 | M6 | 5 | 16 |
| MU 63 | 75 | 19 | 40 | M6 | 6 | 21,5 |
| MU 75 | 90 | 24 | 50 | M8 | 8 | 27 |
| MU 90 | 108 | 24 | 50 | M8 | 8 | 27 |
| MU 110 | 135 | 28 | 60 | M10 | 8 | 31 |

BRACCIO DI REAZIONE

TORQUE ARM

DREHMOMENTSTUTZEN



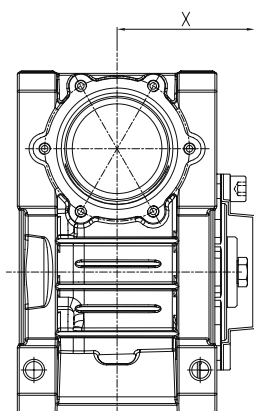
| | A | B | C | D | R |
|---------------|-----|------|------|----|------|
| MU 30 | 85 | 26,5 | 12,5 | 8 | 12,4 |
| MU 40 | 100 | 29,5 | 20 | 10 | 30 |
| MU 50 | 100 | 35,5 | 20 | 10 | 36 |
| MU 63 | 150 | 46 | 20 | 10 | 30 |
| MU 75 | 200 | 47,5 | 25 | 14 | 37,5 |
| MU 90 | 200 | 57,5 | 25 | 14 | 37,5 |
| MU 110 | 250 | 64,5 | 25 | 14 | 37,5 |

U - MU

COPERCHIO DI PROTEZIONE

PROTECTIVE COVER

SCHUTZABDECKUNG



| RIDUTTORE WORM GEARBOX UNTERSETZUNGSGETRIEBE | QUOTA X X DIMENSION X-WERT |
|--|----------------------------------|
| 40 | 53 |
| 50 | 60 |
| 63 | 70,5 |
| 75 | 75 |
| 90 | 86 |
| 110 | 94 |

PARTI DI RICAMBIO

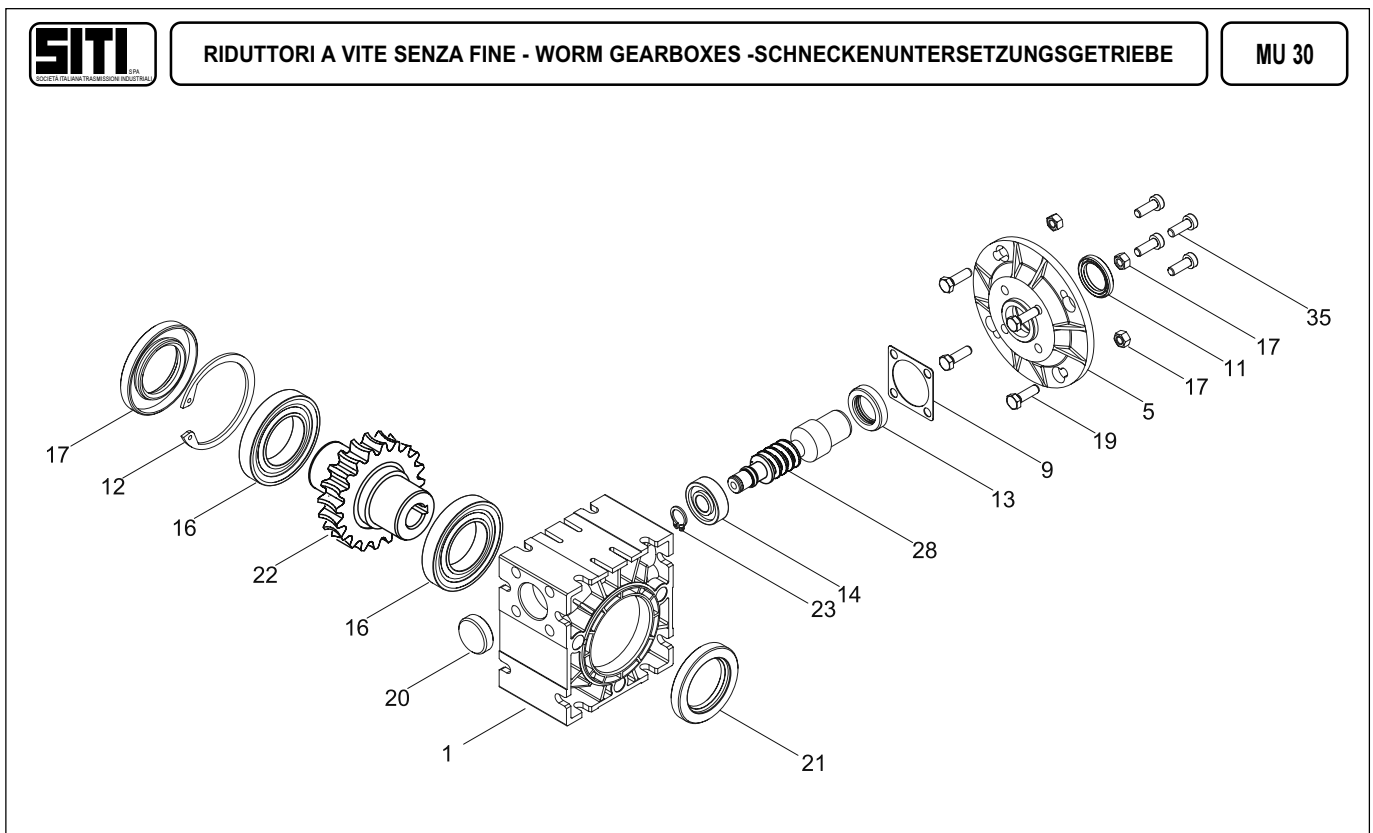
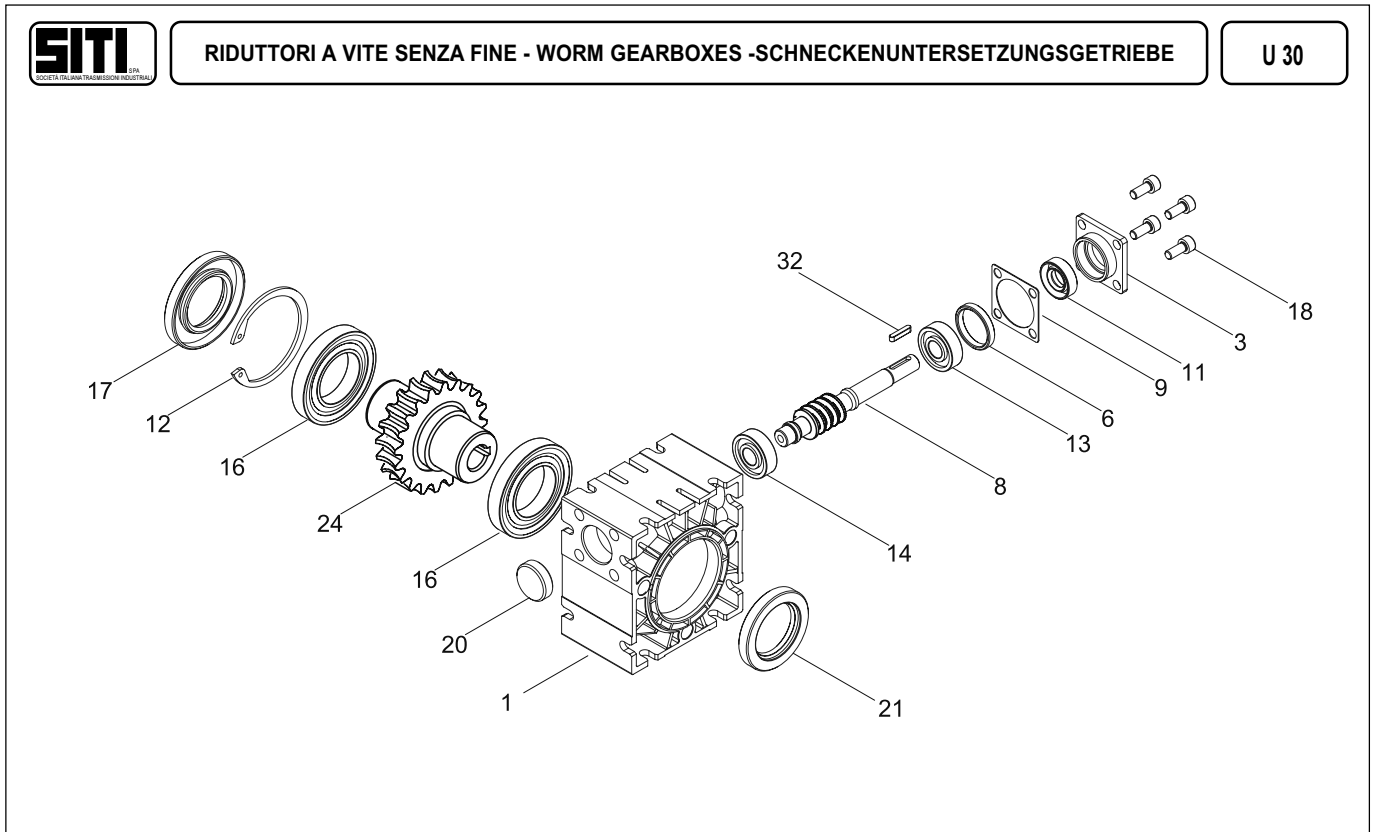
Per consultare il catalogo ricambi rivolgersi all'Ufficio Tecnico della SITI S.p.a. e richiedere la documentazione cartacea o il CD-ROM interattivo (quando disponibile).

SPARE PARTS

To consult the spare parts catalogue, contact the SITI S.p.a. engineering office and request a hard copy of the documentation or the interactive CD-ROM.

ERSATZTEILE

Für den Ersatzteilkatalog wenden Sie sich bitte an die Technische Abteilung der Firma SITI S.p.a.; dort erhalten Sie die Dokumentation auf Papier oder die interaktive CD-ROM.

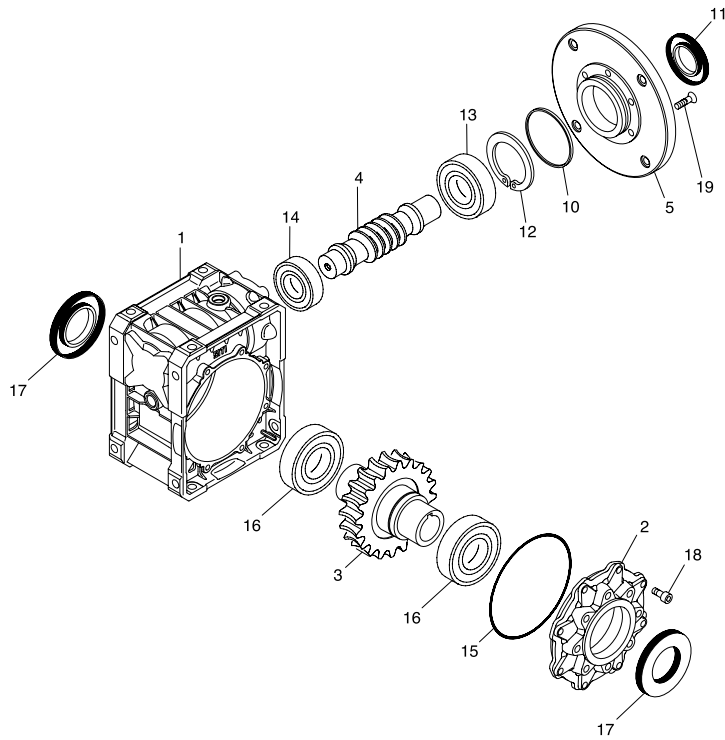


U - MU



RIDUTTORI A VITE SENZA FINE - WORM GEARBOXES - SCHNECKENUNTERSETZUNGSGETRIEBE

MU 40 - 63

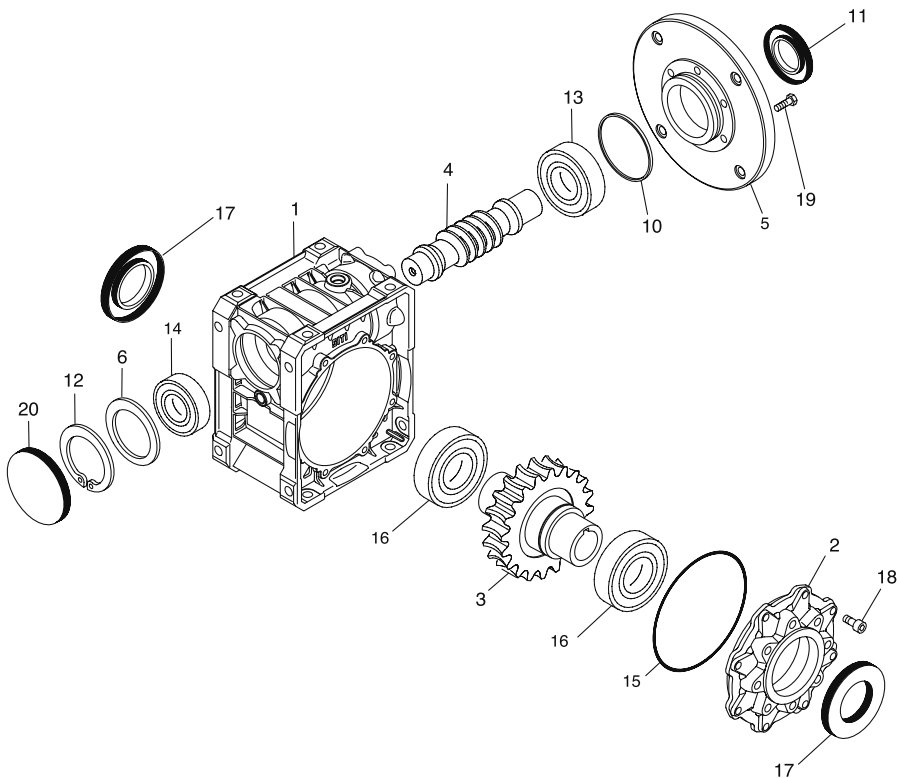


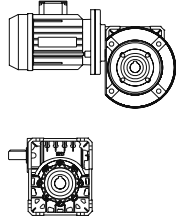
U - MU



RIDUTTORI A VITE SENZA FINE - WORM GEARBOXES - SCHNECKENUNTERSETZUNGSGETRIEBE

MU 75 - 110



|  | Cuscinetto Bearing Kugellager | | | | Anello di tenuta Oilseals Simmerringe | | | O-Ring O-Ring O-Ring | | Cappello / Anello di tenuta Cover / Oilseals Kappe / Simmerringe |
|---|-------------------------------------|----------|----------|---|---|---------------|---------------|----------------------------|-------------|---|
| | 13 | 14 | 16 | | 11 | 17 | 21 | 10 | 15 | 20 |
| | | | standard | a richiesta On request only Auf anfrage | | | | | | |
| U 30 | 6000 | 6000 | 16006 | \ | 10-22-7 | 30-55-7 BASL | 30-47-7 BASL | \ | \ | 22-7 |
| U 30 BISP. | 6000 | 6000 | 16006 | \ | 10-22-7 | 30-55-7 BASL | 30-47-7 BASL | \ | \ | 10-22-7 |
| MU 30 PAM 9/80 | 51102 | 6000 | 16006 | \ | 15-24-7 BASL | 30-55-7 BASL | 30-47-7 BASL | \ | \ | 22-7 |
| MU 30 PAM 10/80 | \ | 6000 | 16006 | \ | 17-25-4 | 30-55-7 BASL | 30-47-7 BASL | \ | \ | 22-7 |
| MU 30 PAM 11/90 | \ | 6000 | 16006 | \ | 17-25-4 | 30-55-7 BASL | 30-47-7 BASL | \ | \ | 22-7 |
| U 40 | 6005 | 6203 2RS | 6006 | 32006X | 25-47-7 BASL | 30-40-7 BASL | 30-40-7 BASL | \ | ORM 0700-15 | 40-7 |
| U 40 BISP. | 6005 | 6203 | 6006 | 32006X | 25-47-7 BASL | 30-40-7 BASL | 30-40-7 BASL | \ | ORM 0700-15 | 17-40-7 BASL |
| MU 40 PAM 11/90 | 6005 | 6203 2RS | 6006 | 32006X | 25-47-7 BASL | 30-40-7 BASL | 30-40-7 BASL | ORM 0430-20 | ORM 0700-15 | 40-7 |
| MU 40 PAM 11/140 | 6005 | 6203 2RS | 6006 | 32006X | 25-47-7 BASL | 30-40-7 BASL | 30-40-7 BASL | ORM 0430-20 | ORM 0700-15 | 40-7 |
| MU 40 PAM 14/105 | 6005 | 6203 2RS | 6006 | 32006X | 25-47-7 BASL | 30-40-7 BASL | 30-40-7 BASL | ORM 0430-20 | ORM 0700-15 | 40-7 |
| MU 40 PAM 14/160 | 6005 | 6203 2RS | 6006 | 32006X | 25-47-7 BASL | 30-40-7 BASL | 30-40-7 BASL | ORM 0430-20 | ORM 0700-15 | 40-7 |
| U 50 | 6006 | 6204 2RS | 6008 | 32008X | 30-55-7 BASL | 40-55-8 BASL | 40-55-8 BASL | \ | OR 2325 | 47-7 |
| U 50 BISP. | 6006 | 6204 2RS | 6008 | 32008X | 30-55-7 BASL | 40-55-8 BASL | 40-55-8 BASL | \ | OR 2325 | 20-47-7 BASL |
| MU 50 PAM 11/140 | 6006 | 6204 2RS | 6008 | 32008X | 30-55-7 BASL | 40-55-8 BASL | 40-55-8 BASL | OR 2200 | OR 2325 | 47-7 |
| MU 50 PAM 14/105 | 6006 | 6204 2RS | 6008 | 32008X | 30-55-7 BASL | 40-55-8 BASL | 40-55-8 BASL | OR 2200 | OR 2325 | 47-7 |
| MU 50 PAM 14/160 | 6006 | 6204 2RS | 6008 | 32008X | 30-55-7 BASL | 40-55-8 BASL | 40-55-8 BASL | OR 2200 | OR 2325 | 47-7 |
| MU 50 PAM 19/120 | 6006 | 6204 2RS | 6008 | 32008X | 30-55-7 BASL | 40-55-8 BASL | 40-55-8 BASL | OR 2200 | OR 2325 | 47-7 |
| MU 50 PAM 19/200 | 6006 | 6204 2RS | 6008 | 32008X | 30-55-7 BASL | 40-55-8 BASL | 40-55-8 BASL | OR 2200 | OR 2325 | 47-7 |
| U 63 | 6007 | 6205 2RS | 6008 | 32008X | 35-62-7 BASL | 40-56-8 BASL | 40-56-8 BASL | \ | OR 2425 | 52-7 |
| U 63 BISP. | 6007 | 6205 2RS | 6008 | 32008X | 35-62-7 BASL | 40-56-8 BASL | 40-56-8 BASL | \ | OR 2425 | 25-52-7 BASL |
| MU 63 PAM 14/105 | 6007 | 6205 2RS | 6008 | 32008X | 35-55-8 BASL | 40-56-8 BASL | 40-56-8 BASL | OR 59X1,5 | OR 2425 | 52-7 |
| MU 63 PAM 14/160 | 6007 | 6205 2RS | 6008 | 32008X | 35-55-8 BASL | 40-56-8 BASL | 40-56-8 BASL | OR 59X1,5 | OR 2425 | 52-7 |
| MU 63 PAM 19/120 | 6007 | 6205 2RS | 6008 | 32008X | 35-55-8 BASL | 40-56-8 BASL | 40-56-8 BASL | OR 59X1,5 | OR 2425 | 52-7 |
| MU 63 PAM 19/200 | 6007 | 6205 2RS | 6008 | 32008X | 35-55-8 BASL | 40-56-8 BASL | 40-56-8 BASL | OR 59X1,5 | OR 2425 | 52-7 |
| MU 63 PAM 24/140 | 6007 | 6205 2RS | 6008 | 32008X | 35-55-8 BASL | 40-56-8 BASL | 40-56-8 BASL | OR 59X1,5 | OR 2425 | 52-7 |
| MU 63 PAM 24/200 | 6007 | 6205 2RS | 6008 | 32008X | 35-55-8 BASL | 40-56-8 BASL | 40-56-8 BASL | OR 59X1,5 | OR 2425 | 52-7 |
| U 75 | 32008X | 30206 | 6010 | 32010X | 40-68-10 BASL | 50-70-10 BASL | 50-70-10 BASL | \ | OR 2500 | 62-10 |
| U 75 BISP. | 32008X | 30206 | 6010 | 32010X | 40-68-10 BASL | 50-70-10 BASL | 50-70-10 BASL | \ | OR 2500 | 30-62-8 BASL |
| MU 75 PAM 19/120 | 32008X | 30206 | 6010 | 32010X | 40-56-8 BASL | 50-70-10 BASL | 50-70-10 BASL | OR 2250 | OR 2500 | 62-10 |
| MU 75 PAM 19/200 | 32008X | 30206 | 6010 | 32010X | 40-56-8 BASL | 50-70-10 BASL | 50-70-10 BASL | OR 2250 | OR 2500 | 62-10 |
| MU 75 PAM 24/140 | 32008X | 30206 | 6010 | 32010X | 40-56-8 BASL | 50-70-10 BASL | 50-70-10 BASL | OR 2250 | OR 2500 | 62-10 |
| MU 75 PAM 24/200 | 32008X | 30206 | 6010 | 32010X | 40-56-8 BASL | 50-70-10 BASL | 50-70-10 BASL | OR 2250 | OR 2500 | 62-10 |
| MU 75 PAM 28/160 | 32008X | 30206 | 6010 | 32010X | 40-56-8 BASL | 50-70-10 BASL | 50-70-10 BASL | OR 2250 | OR 2500 | 62-10 |
| MU 75 PAM 28/250 | 32008X | 30206 | 6010 | 32010X | 40-56-8 BASL | 50-70-10 BASL | 50-70-10 BASL | OR 2250 | OR 2500 | 62-10 |
| U 90 | 32008X | 32206 | 6011 | 32011X | 40-68-10 BASL | 55-72-10 BASL | 55-72-10 BASL | \ | OR 2637 | 62-10 |
| U 90 BISP. | 32008X | 32206 | 6011 | 32011X | 40-68-10 BASL | 55-72-10 BASL | 55-72-10 BASL | \ | OR 2637 | 30-62-10 BASL |
| MU 90 PAM 19/120 | 32008X | 32206 | 6011 | 32011X | 40-56-8 BASL | 55-72-10 BASL | 55-72-10 BASL | OR 2250 | OR 2637 | 62-10 |
| MU 90 PAM 19/200 | 32008X | 32206 | 6011 | 32011X | 40-56-8 BASL | 55-72-10 BASL | 55-72-10 BASL | OR 2250 | OR 2637 | 62-10 |
| MU 90 PAM 24/140 | 32008X | 32206 | 6011 | 32011X | 40-56-8 BASL | 55-72-10 BASL | 55-72-10 BASL | OR 2250 | OR 2637 | 62-10 |
| MU 90 PAM 24/200 | 32008X | 32206 | 6011 | 32011X | 40-56-8 BASL | 55-72-10 BASL | 55-72-10 BASL | OR 2250 | OR 2637 | 62-10 |
| MU 90 PAM 28/160 | 32008X | 32206 | 6011 | 32011X | 40-56-8 BASL | 55-72-10 BASL | 55-72-10 BASL | OR 2250 | OR 2637 | 62-10 |
| MU 90 PAM 28/250 | 32008X | 32206 | 6011 | 32011X | 40-56-8 BASL | 55-72-10 BASL | 55-72-10 BASL | OR 2250 | OR 2637 | 62-10 |
| U 110 | 30208 | 30307 | 6012 | 32012X | 40-80-10 BASL | 60-80-10 BASL | 60-80-10 BASL | \ | OR 3750 | 80-10 |
| U 110 BISP. | 30208 | 30307 | 6012 | 32012X | 40-80-10 BASL | 60-80-10 BASL | 60-80-10 BASL | \ | OR 3750 | 35-80-10 BASL |
| MU 110 PAM 24/140 | 30208 | 30307 | 6012 | 32012X | 40-60-10 BASL | 60-80-10 BASL | 60-80-10 BASL | OR 2300 | OR 3750 | 80-10 |
| MU 110 PAM 24/200 | 30208 | 30307 | 6012 | 32012X | 40-60-10 BASL | 60-80-10 BASL | 60-80-10 BASL | OR 2300 | OR 3750 | 80-10 |
| MU 110 PAM 28/160 | 30208 | 30307 | 6012 | 32012X | 40-60-10 BASL | 60-80-10 BASL | 60-80-10 BASL | OR 2300 | OR 3750 | 80-10 |
| MU 110 PAM 28/250 | 30208 | 30307 | 6012 | 32012X | 40-60-10 BASL | 60-80-10 BASL | 60-80-10 BASL | OR 2300 | OR 3750 | 80-10 |
| MU 110 PAM 38/300 | 32010X | 30307 | 6012 | 32012X | 50-70-10 BASL | 60-80-10 BASL | 60-80-10 BASL | OR 2300 | OR 3750 | 80-10 |

CONDIZIONI GENERALI DI VENDITA

1) GARANZIA

a) La ns. garanzia ha la durata di anni uno dalla data di fatturazione del prodotto. Essa è limitata esclusivamente alla riparazione o alla sostituzione gratuita dei pezzi da noi riconosciuti come difettosi, le verifiche per il riconoscimento della garanzia saranno sempre eseguite presso lo stabilimento del Venditore o sue filiali. Il reclamo non potrà mai dar luogo all'annullamento od alla riduzione delle ordinazioni o alla sospensione dei pagamenti da parte del committente né tanto meno alla corresponsione di indennizzi di sorta da parte ns. La ns. garanzia decade se i pezzi resi come difettosi sono stati comunque manomessi o riparati senza nostra autorizzazione scritta; decade inoltre nel caso in cui il compratore venga meno ad uno dei qualsiasi obblighi contrattuali, in particolare con riguardo alle condizioni di pagamento;

b) La ns. garanzia non copre danni o difetti dovuti ad agenti esterni, deficienza di manutenzione, sovraccarico, lubrificante inadatto, scelta inesatta del tipo, errore di montaggio, causati da componenti esterni e componenti soggetti ad usura o deterioramento e danni derivati in seguito a trasporto da parte del committente o trasportatore designato, essendo la spedizione sempre a spese e rischio del committente;

c) Le spese (come per esempio lo smontaggio, la manodopera, il rimontaggio, il trasporto, il vitto e l'alloggio) per intervento esterno di personale del Venditore, anche a garanzia riconosciuta, sono sempre a carico del Committente. Restano a carico del Venditore esclusivamente i componenti riconosciuti in garanzia e ed il tempo necessario alla sostituzione degli stessi;

d) Ogni sorta di indennizzo è escluso, ne potranno essere reclamati danni diretti ed indiretti (anche in confronto di terzi);

e) Richieste di riparazioni in garanzia e/o fuori garanzia dovranno essere comunicate per iscritto tramite apposito modulo SITI per accettazione riparazione. Il materiale da riparare o in garanzia o comunque soggetto ad anomalie, sarà da noi ritirato solo se ci perverrà in porto franco a seguito di ns. autorizzazione scritta; e sarà reso in porto assegnato.

2) TRASPORTO - Ad ogni effetto, anche di legge, la merce si ritiene accettata dal cliente all'uscita dalla ns. sede o magazzini. Il trasporto della merce si intende sempre per conto, rischio e pericolo dell'acquirente anche se la merce è venduta franco destino.

3) CONSEGNE - Il mancato o ritardato pagamento ci riconosce la facoltà di sospendere od annullare qualsiasi altra consegna. Ci riserviamo inoltre la facoltà, senza dover sottostare ad alcun addebito, di non consegnare residui di ordine pari od inferiori al 15% dell'ordine stesso. La ns. società non sarà ritenuta responsabile in alcun modo in caso di danni diretti o indiretti derivati da ritardi di consegna.

4) RESI - Non si accettano resi di merce se non precedentemente autorizzati per iscritto dalla ns. Società.

5) PREZZI - La ns. società si riserva di modificare in qualsiasi momento la proprie quotazioni (anche se confermate) se ciò si rendesse necessario in conseguenza a mutevoli condizioni di mercato o produzione. Il listino prezzi si riferisce a merce franco ns. stabilimento, escluso imballaggio ed ogni eventuale altra spesa.

6) RECLAMI - Eventuali contestazioni sul prodotto fornito o ammanchi dovranno essere comunicate per iscritto entro e non oltre i 15gg dal ricevimento della merce. E' convenuto espressamente che eventuali reclami o contestazioni da farsi, a pena di nullità, sempre in forma scritta ed entro i termini di legge non danno comunque diritto all'acquirente di sospendere o ritardare i pagamenti. Se entro 8 gg. dal ricevimento del presente documento non ci perverrà alcuna contestazione, lo stesso si intenderà accettato in tutte le sue parti.

7) INTERESSI - Resta espressamente convenuto che gli interessi verranno fissati ed accettati, in ogni sede di ritardato pagamento, secondo il D.LGS N. 231/2002.

8) RISERVA DI PROPRIETA' - La merce viene venduta con riserva di proprietà finché non sarà effettuato il pagamento dell'intero prezzo, di eventuali interessi e accessori. Il rilascio di cambiali o altri titoli ed eventuali loro rinnovi, anche parziali, non potranno considerarsi quale novazione né quale pagamento definitivo del prezzo, se non a buon fine delle stesse, né potranno comunque pregiudicare la riserva di proprietà.

9) LISTINO - Il listino attualmente in vigore annulla e sostituisce tutti i precedenti.

10) FORO COMPETENTE - Si accetta espressamente che qualsiasi controversia, comunque nascente o discendente dalla vendita deve essere rimessa, anche in via derogativa, al giudizio dell'Autorità Giudiziaria di Bologna, quale unico Foro competente.

TERMS AND CONDITIONS OF SALES

1) WARRANTY

a) Our warranty expires after one year from invoice date of the product. Our warranty only covers the replacement or free-of-charge repair of the defective units or parts of them, provided that said faults or defects have been ascribed by us to manufacturing processes. Defective material previously supplied may not lead either to cancellation or reduction of outstanding orders, or to suspension of payments. We will not be responsible for the payment of any charges related to goods to be replaced or repaired under warranty. Our warranty becomes null and void if units result altered or repaired by the user without our written authorization, as well as in the case of non-performance of even just one of the contractual obligations assumed, specifically with regards to the conditions of payment;

b) Our warranty does not cover defects or faults which are to be attributed to external factors, insufficient maintenance, overloads, inadequate or ineffective lubrication, incorrect or improper choice of the items, assembly errors, deriving from external components and parts subject to fast wear or deterioration, as well as shipping damages occurred during shipment, since deliveries are always at risk and expense of the customer, even when the agreed shipment condition is free final destination or the transport is carried out on our own account;

c) Expenses relating to operations (such as, e.g., labour, dismantling, reassembly, transport, board and lodging) by the seller's personnel to outside locations are to the account of the customer, even in case repair under warranty has been acknowledged. The seller will be accountable only for the costs of replaced parts and the time needed to replace them;

d) Any other kind of damage compensation is excluded under this warranty agreement, neither can damages of any kind, be claimed direct or indirect (including by third parties);

e) Requests for repair under and/or not under warranty must be submitted in writing through the official SITI Claim Report for repair acceptance. Return of material to be repaired, in warranty or not, or not conform of any kind, will only be accepted if both back and forth transport charges are covered by the customer.

2) SHIPMENT - Material is considered accepted by the customer once it leaves our warehouse. Shipment of goods is considered at buyer's risk even if shipment is effected free domicile at customer or through the shipper's means of transport or forwarding agents appointed by the shipper.

3) DELIVERIES - A missing or delayed payment may suspend or cancel any residual order. We have the faculty at no charge, to arrange partial shipments and to cancel a residual order, the amount of which is equal or less than 15% of whole order amount. The seller shall under no circumstances be held responsible for any direct or indirect damage to the customer on account of late delivery.

4) RETURNS - Return goods will be accepted only if previously authorized in writing by the seller.

5) PRICES - Our company reserve the right to modify their own quotations (even if confirmed) in case necessary due to unsteady market and production conditions. The price list refers to ex-works prices, neither including packing nor any other additional costs.

6) COMPLAINTS - Complaints for defective material or shortage of goods must be effected in writing and within the legal terms (15 days upon receipt of the goods) or they will be considered null. In case of complaints, the buyer is not anyhow entitled to stop or delay payments. Any claim concerning the present document should be notified within 8 days from its receipt, otherwise it will be considered accepted in all its parts.

7) INTERESTS - It is understood that interests have to be agreed and accepted in case of late payments, according to the current average terms applied by our banks and in accordance with European Commission Regulations in vigour.

8) CONDITIONAL SALE - We reserve the right of property on the goods sold until the whole payment has been effected together with the settlement of eventual interests and accessories. The grant of a bill or its eventual renewal cannot be considered as a definite payment of the price and will be subjected to final collection.

9) PRICE LIST - This current price list cancels and replaces all the previous ones.

10) LAW - All disputes which may arise in relation to the sale shall be governed by the Italian Law and the Law Court of Bologna shall have the sole jurisdiction.

ALLGEMEINE VERKAUFSBEDINGUNGEN

1) GARANTIEBEDINGUNGEN

a) Wir gewähren eine Garantie, die ein Jahr ab dem Rechnungsdatum des Produkts gültig ist.

Diese Garantie beschränkt sich ausschließlich auf die kostenlose Reparatur bzw. den kostenlosen Ersatz der von uns als defekt anerkannten Teile.

Bei Reklamation entsteht dem Käufer kein Recht auf Stornierung bzw. Reduzierung der Aufträge und ebenso kein Anspruch auf die irgendwelche Entschädigungen unsererseits. Die Rücknahme in Garantie des zu reparierenden bzw. defekten Materials erfolgt nur, wenn uns die Ware frachtfrei zurückgeschickt wird. Der Kunde erhält das Material dann per Nachnahme zurück.

Der Garantieanspruch verfällt, wenn die als defekt zurückgeschickten Teile bei dem Käufer manipuliert oder repariert wurden. Unter Manipulation versteht man auch die Montage des Motors außerhalb unseres Werks;

b) Unsere Garantie bedeckt keine Schäden oder Defekte, die in Folge von äußeren Einflüssen, Wartungsmängeln, Überlastungen, ungeeigneten Schmierstoffen verursacht wurden;

c) Fehler wie eine falsche Wahl des Getriebetyps, Montagefehler und Transportschäden, die durch den Auftraggeber oder den von diesem beauftragten Transporteur verursacht werden, da der Versand stets auf Kosten und Gefahr des Auftraggebers erfolgt;

d) Alle andere mögliche Schadenentschädigungen werden nicht bei den anwesenden Garantiebedingungen berücksichtigt, und Beschädigungen von jeder Sorte können nicht direkt oder indirekt reklamiert werden, darin ein Dritte eingeschlossen;

e) Jede Reparatur Anfrage, unter Garantie oder außer Garantie, muß immer im voraus offiziell in einer schriftlichen Form zu unsere technische Reklamationabteilung für die Freigabe der Reparatur geschickt werden.

Die Rücksendung der Materialien, die repariert sein sollen, unter Garantie oder außer Garantie, kann nur akzeptiert werden, wenn alle Frachtkosten von dem Kunden bezahlt werden.

2) TRANSPORT - Die Ware versteht sich in jeder Hinsicht – auch rechtsmäßig – bei Verlassen unseres Werks oder unserer Lager als vom Kunden angenommen (ausgeliefert). Der Transport der Ware steht zu Lasten und Gefahr des Käufers, auch bei Verkauf der Ware mit der Klausel "frei Bestimmungsort" und auch bei Auslieferung mit Transportmitteln und Transportführern des Verkäufers.

3) LIEFERUNGEN - Die unerfüllte oder verspätete Bezahlung be dem Kunden anerkennt uns die Erlaubnis, jede folgende Lieferung zu verschieben oder annullieren. Wir bewahren das Recht auf, ohne uns keine Belastung zu unterziehen, die restlichen Teile eines Auftrages nicht zu liefern, deren Betrag gleich oder kleiner als 15% des gesamten Auftrages darstellt. Unsere Firma ist nicht von allen Gesichtspunkten verantwortlich für eventuelle Schäden der Kunde wegen der verspäteten Lieferung erleiden möchte.

4) RÜCKGABEN - Rückgaben von Materialien werden nur angenommen, wenn dafür eine schriftliche Genehmigung unserer Firma erteilt wurde.

5) PREISE - Unsere Firma behält sich das Recht vor, die Preise (auch wenn bestätigt) jederzeit zu ändern, wenn dies in Folge von Schwankungen der Markt- und Produktionslage erforderlich sein sollte. Die Preisliste bezieht sich auf Ware ab unser Werk exklusive Verpackung oder sonstige Kosten.

6) REKLAMATIONEN - Eventuelle Reklamationen oder Beanstandungen werden nur akzeptiert, wenn sie in schriftlicher Form und innerhalb der gesetzlich vorgesehenen Fristen erfolgen (innerhalb 15 Tage nach Erhalt der Ware). Der Käufer kann daraus nicht das Recht ableiten, die Zahlungen einzustellen oder zu verschieben. Anleistungen von Entschädigungen aufgrund von Personen- und Sachschäden oder Lieferverzögerungen werden nicht akzeptiert. Wenn innerhalb von 8 Tagen ab Erhalt unserer Auftragsbestätigung keine Reklamation eingeht, gilt die Lieferung in all ihren Teilen als angenommen.

7) ZINSEN - Es gilt als ausdrücklich vereinbart, dass die Zinsen bei jedem Zahlungsverzug entsprechend den durchschnittlichen Konditionen des Zinssatzes festgesetzt und akzeptiert werden, den die Bankinstitute zu diesem Zeitpunkt dem Verkäufer gewähren.

8) EIGENTUMSVORBEHALT - Die Ware steht bis zur Zahlung des gesamten Kaufpreises nebst eventueller Zinsen und Nebenkosten unter Eigentumsvorbehalt. Die Ausstellung von Wechseln und eventuelle, auch teilweise Verlängerungen dürfen weder als Novation noch als endgültige Zahlung des Kaufpreises, außer bei effektiver Einlösung, angesehen werden, noch gilt dadurch der Eigentumsvorbehalt als beeinträchtigt.

9) PREISLISTE - Die derzeit gültige Preisliste annulliert und ersetzt alle vorhergehenden Preislisten

10) AUSTÄNDIGES GERICHTESHOF - Es ist inbezüglich anerkannt, daß jede Rechtfrage, irgendwie verursacht oder vom dem Verkauf abhängig, jedenfalls, auch in abweichender Weise, von dem Gerichtswahl von Bologna als einziges auständiges Gerichtshof, erledigt sein muß.



SITI SPA

SOCIETÀ ITALIANA TRASMISSIONI INDUSTRIALI



| | |
|-----------------------------------|----------------------------------|
| RIDUTTORI | <i>GEARBOXES</i> |
| MOTORIDUTTORI | <i>GEARED MOTORS</i> |
| VARIATORI CONTINUI | <i>SPEED VARIATORS</i> |
| MOTORI ELETTRICI C.A./C.C. | <i>A.C./D.C. ELECTRIC MOTORS</i> |
| GIUNTI ELASTICI | <i>FLEXIBLE COUPLINGS</i> |

ITALIA ITALY

SEDE e STABILIMENTO HEADQUARTERS

Via G. Di Vittorio, 4 - 40050 Monteveglio - BO - Italy

Tel. +39/051/6714811 - Fax. +39/051/6714858

E-mail: info@sitiriduttori.it
commitalia@sitiriduttori.it
export@sitiriduttori.it

WebSite: www.sitiriduttori.it



CINA CHINA

SEDE e STABILIMENTO OFFICE AND PLANT

Shang Hai SITI Power Transmission Co.,Ltd.

No. 303 Kangliu Road Kangqiao Industrial Zone Pudong

Shang Hai, P.R. China P.C.: 201315

Tel. +86-21-68060500 - Fax. +86-21-68122539

E-mail: service@sh-siti.com

WebSite: www.sh-siti.com

POLONIA POLAND

SEDE e STABILIMENTO OFFICE AND PLANT

SITI TECH SP. Z.O.O.

Milejowice Ul. Cerekiewska 13 - 26652 Zakrzew K/Radomia - Poland

Tel. +48-483308547 - Fax. +48-486107006

E-mail: sititech@sititech.pl

WebSite: www.sititech.pl

ROMANIA ROMANIA

SEDE e STABILIMENTO OFFICE AND PLANT

S.C. SITI BALKANIA SRL

Piatra Craiului, 7 (Zona Ind. La Dibo) - Hala4 Comp.7 - Jud Prahova - Romania

Tel. +40-244434243 - Fax. +40-244434243

E-mail: office@sitibalkania.ro

WebSite: www.sitibalkania.ro